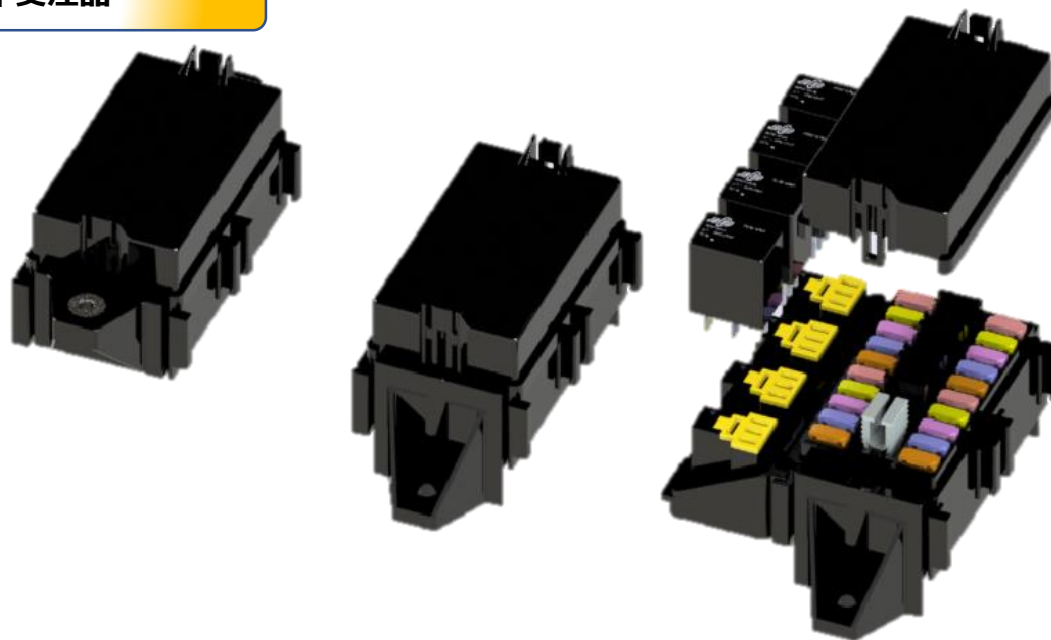


## ミニヒューズボックス20P

ロット受注品



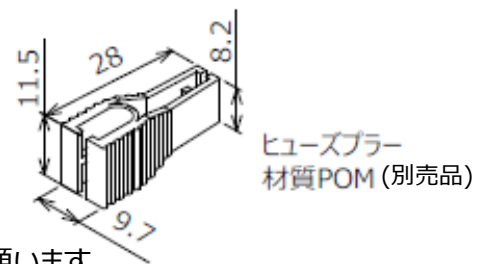
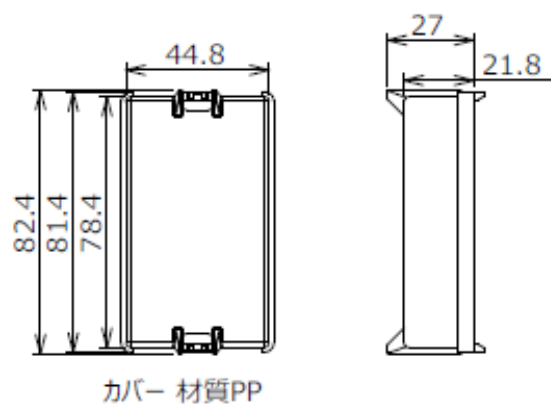
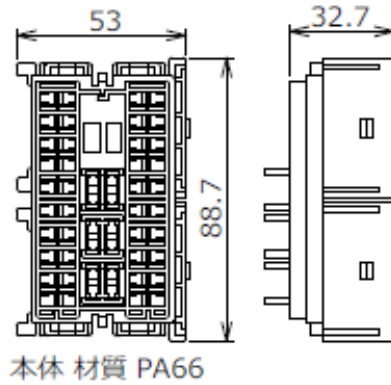
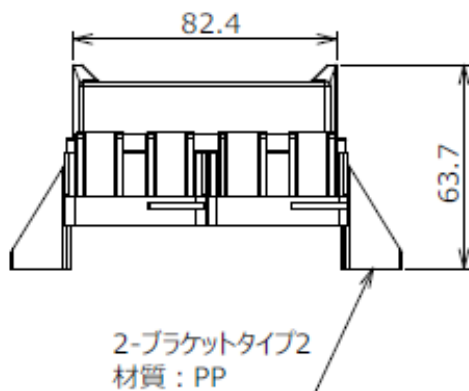
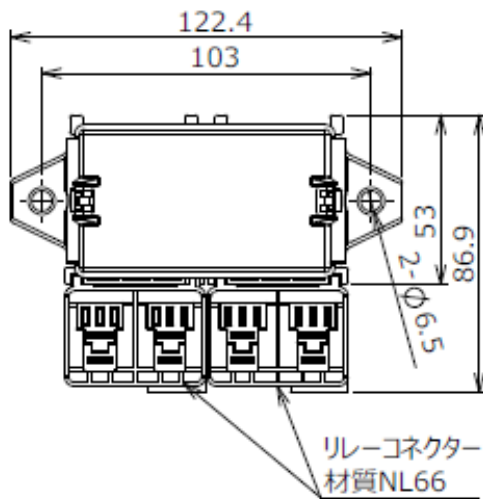
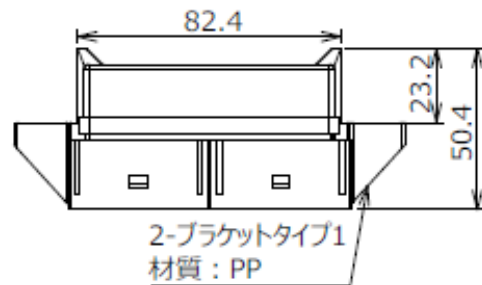
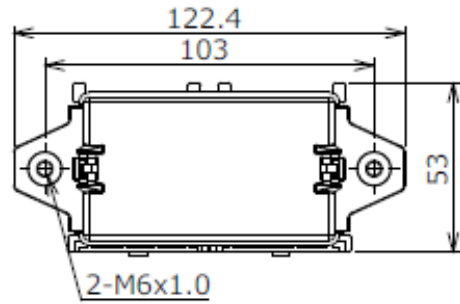
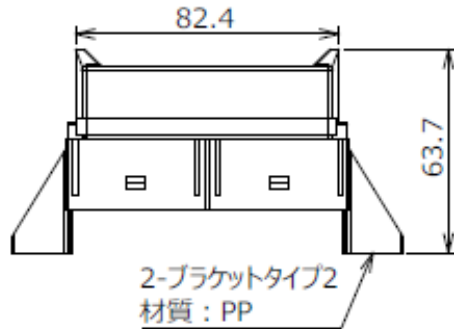
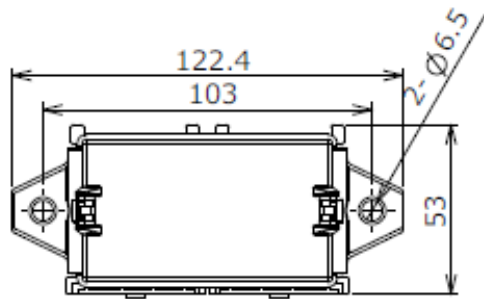
タイプ名	ミニヒューズボックス 20P 本体	ミニヒューズボックス 20P カバー	ブラケット タイプ1	ブラケット タイプ2
ターミナル数	40ピン	-	-	-
適合ヒューズ	ミニヒューズ	-	-	-
耐環境性能	防滴構造			

タイプ名	リレー コネクター
ターミナル数	10
適合リレー	J01,J11
耐環境性能	-
その他	2個セット

端子タイプ名	ヒューズ端子タイプ1	ヒューズ端子タイプ2	ヒューズ端子タイプ3	リレー端子 タイプ1	リレー端子 タイプ2
ターミナル数	1	2連	3連	1	1
適合電線サイズ	S : 0.3~0.5SQ	3~5SQ	3~5SQ	0.85~ 2SQ	2~3SQ
	M : 0.85~2.0SQ				
	L : 2~3.0SQ				
外観					

### ミニヒューズボックス

- ミニヒューズを20pcs、予備ヒューズ6pcs、ヒューズプラーを収納できるボックスです。
- 2種類の取り付けブラケットタイプをご用意しております。
- 貴社ご要求仕様に合わせたハーネス、ヒューズを組み付けた状態でのご提案も可能です。
- ヒューズボックス本体に装着可能な、J01、J11（ISOマイクロリレー）用リレーコネクターもご提案可能です。
- 画像は代表的な構成部品の組み合わせ例です。  
製品詳細、掲載品以外の製品については弊社営業部までお問い合わせ願います。



上図は代表的な構成部品の組み合わせ例です。  
製品詳細、掲載品以外の製品については弊社営業部までお問い合わせ願います。

お問い合わせ先