

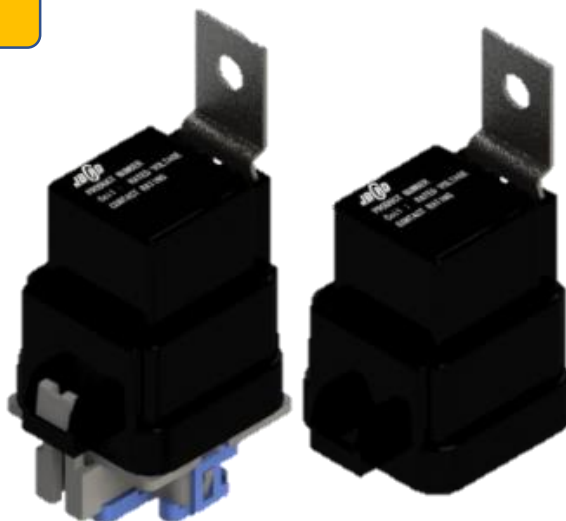
JBCRD ミニISOリレー J06防水タイプシリーズ

⚡ 12,24V用

IP67

RoHS 2011/65/EU

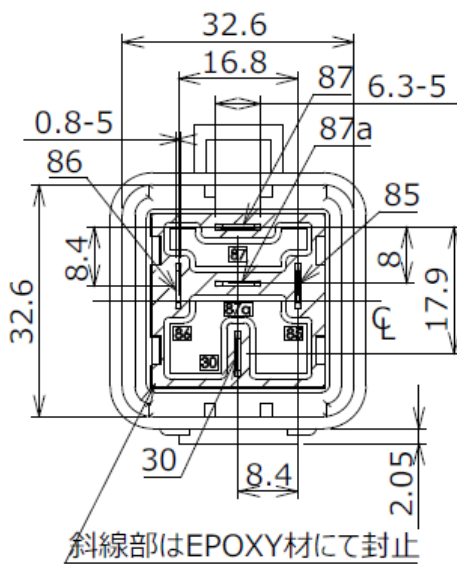
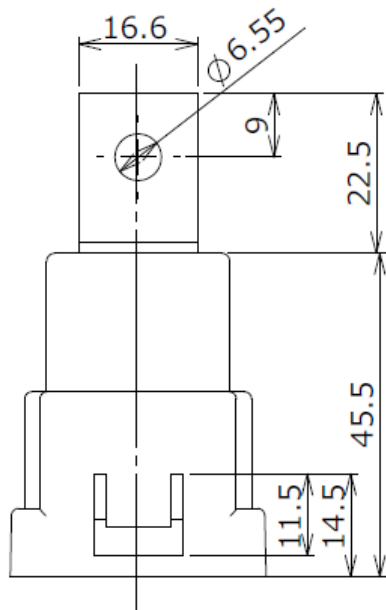
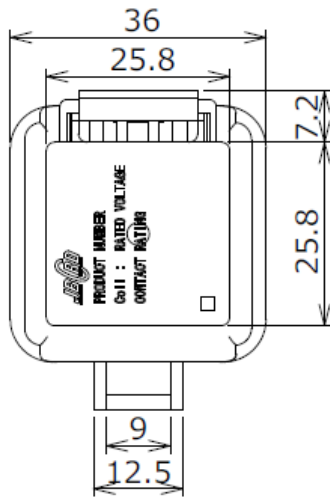
ロット受注品



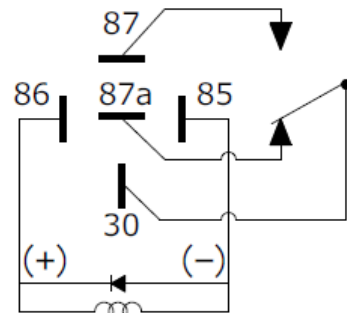
タイプ名		J061防水タイプ12V	J061防水タイプ24V
定格電圧		12VDC	24VDC
制御容量	NO接点	50A	20A
	NC接点	30A	15A
接点回路構成		1c	
コイルサージ対策		ダイオード	
コイル抵抗		90Ω	360Ω
内部結線回路		共通	
外観		共通	
耐環境性能		IP65	
使用温度範囲		-30~85℃	
相手側コネクター		J06防水タイプ用	

優れた耐環境性能

- リレーのシールド構造と、防水構造のコネクターにより、耐環境性能においてIP67を実現。
- コストと性能のバランスに優れた製品です。



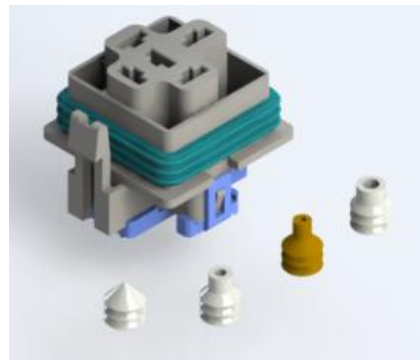
回路図



コイル ダイオード 1N4007 並列接続
ダイオードアノード： #85 端子

J06防水タイプ用 相手側コネクター

別売品。詳細は別途ご相談願います。



製品詳細、掲載品以外の製品については弊社営業部までお問い合わせ願います。

お問い合わせ先