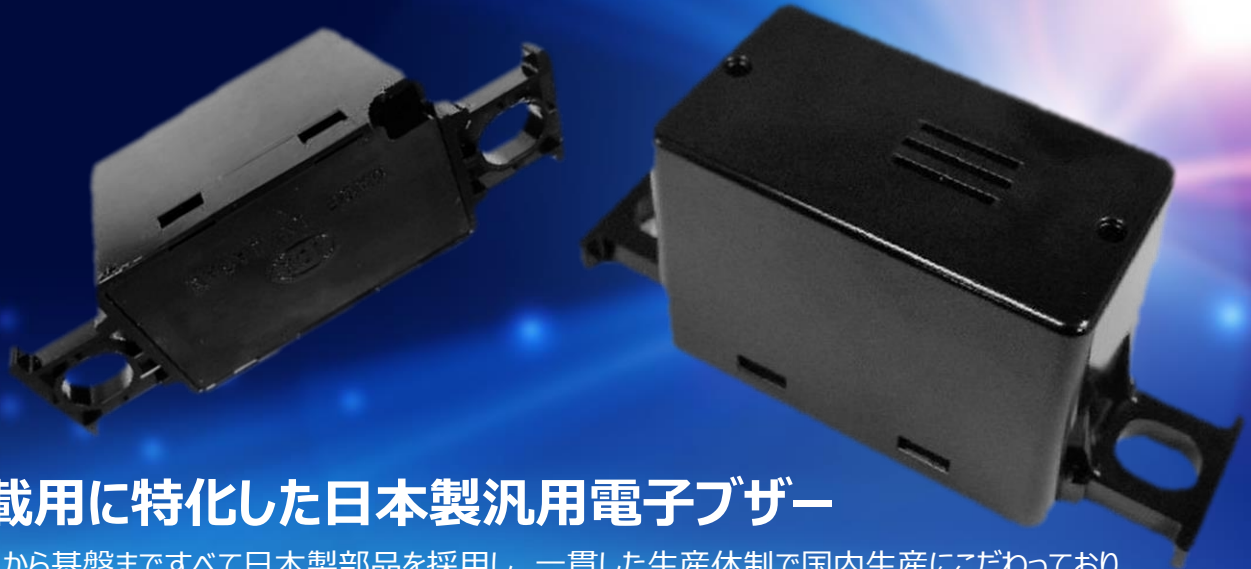


# New Product

## ハイクオリティ・ロングライフ ブザー



### 車載用に特化した日本製汎用電子ブザー

ケースから基盤まですべて日本製部品を採用し、一貫した生産体制で国内生産にこだわっており、お客様へ高品質・高信頼の製品を提供いたします。

85±10dB

12V 24V共用

ブザー音3種類

国内生産

1000時間耐久

LED付(OPT)

音量(距離1m計測時)	DC12V : 70±10dB    DC24V : 80±10dB
ケース材質	ポリカーボネート、耐熱ABS
使用温度範囲	-20℃~60℃
定格電圧	DC12V・DC24V共用
動作電圧	DC10~29V
コード仕様	AVS0.5(外径2.0mm) 120mm
音色	3種類 ※次ページ参照

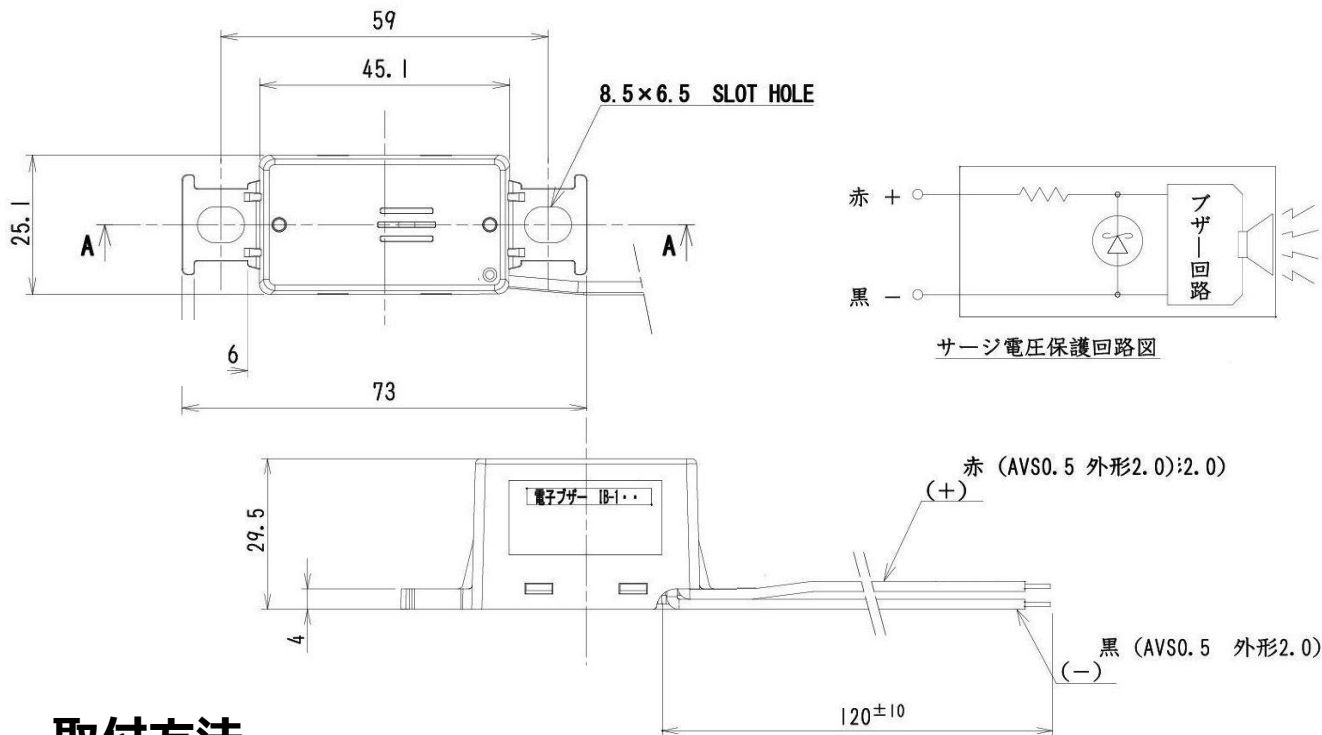
#### 【使用上の注意】

電源のサージ電圧が200Vを超えるような状況で使用される場合、必ずサージ対策を施してください。耐久試験では200V程度のサージ電圧には対応しておりますが、200Vを超えるサージ電圧は保証しておりません。当製品は完全防水・防塵対応ではありませんので、ご使用上の環境にはご注意ください。

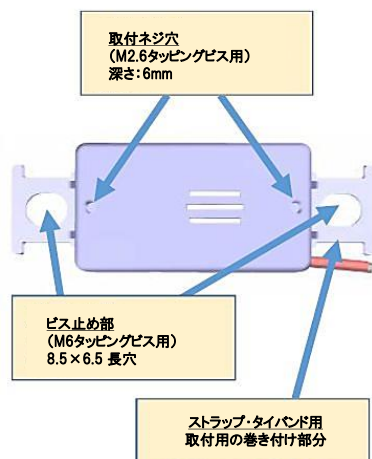


詳細は弊社営業部までお問合せください。

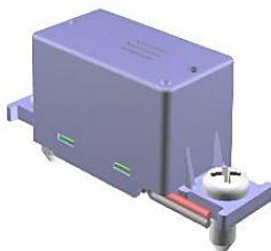
# 寸法図



## 取付方法



タッピングビスでの取付イメージ



ストラップやタイバンドでの取付イメージ

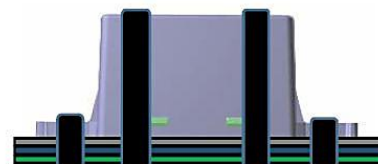


ケース上部は巻き易いようにフラットにしています。

底面 両面テープでの取付イメージ



車載用の強力両面テープなど使用



ケース底側をケーブルなどに巻き付け

## 特性

JBC部番	LED点灯	ブザー音	音量(距離1m計測時)	定格電圧
U03-1130-0010	無し	連続音「ピー-----」	DC12V : 70±10dB DC24V : 80±10dB	12VDC 24VDC 共用
U03-1130-0040	有り			
U03-1130-0020	無し	断続・短サイクル「ピッピッピ」		
U03-1130-0050	有り			
U03-1130-0030	無し	断続・標準サイクル「ピーピーピー」		
U03-1130-0060	有り			

お問い合わせ先

**JBC** 株式会社ジェイビーシー

〒160-0023 東京都新宿区西新宿4-18-12

TEL : 03-5388-4115 FAX : 03-5388-4116

会社HP : <https://www.e-jbc.biz/>

カタログ : [www.e-jbc.biz/JBC2018WebCatalog.pdf](http://www.e-jbc.biz/JBC2018WebCatalog.pdf)

担当 :