

New Product



スピーカー ブザー

Speaker Buzzer

⚡ 12・24VDC共用

🐜 小型・軽量

SAE J994 規格適合

💧 防塵・防水

zzz 騒音対策

CE; ; e



タイプ名	スピーカーブザー97dB	スピーカーブザー107dB	スピーカーブザー82dB~102dB (可変)
定格電圧	12・24VDC共用		
音圧@1.2m	97±4dB(A)	107±4dB(A)	82~102±4dB(A)
使用温度範囲	-40℃~85℃		
耐環境性	端子部除き 防塵、防水	IP-6K4D	端子部除き 防塵、防水

世界の建機・産機トップメーカーの採用実績

欧米を中心に豊富な採用実績を誇ります。

ユニバーサル設計

12・24V共用設計です。
SAE J994をクリアしており、防塵、防水、耐振性能を有しています。
取付しやすいボディー設計です。

騒音低減 (82~102dB可変タイプ)

周囲の音圧を常に感知、周囲の音圧+5dBを出力することで、周辺環境へも配慮する世界初の機能を持ったブザーです。

音声ダウンロードファイル（全品共通）

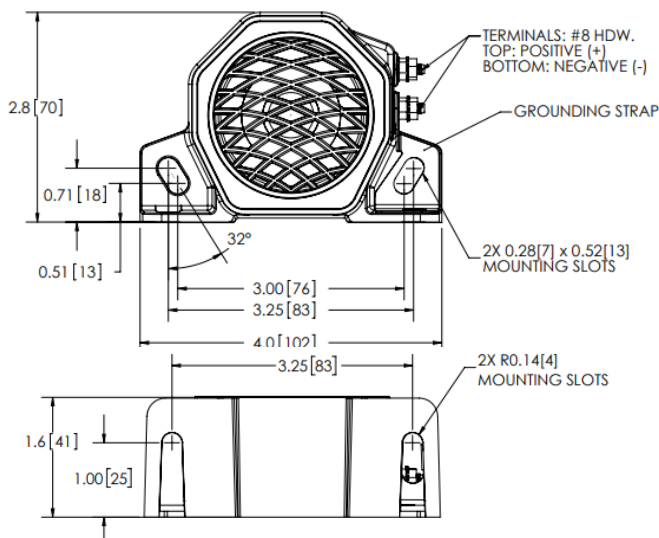
※QRコードを読み込むとブザー音が確認できます。
スピーカーなどの音量にご注意ください。

※音声の視聴には通信料がかかり、お客さまのご負担となります。ご了承ください。

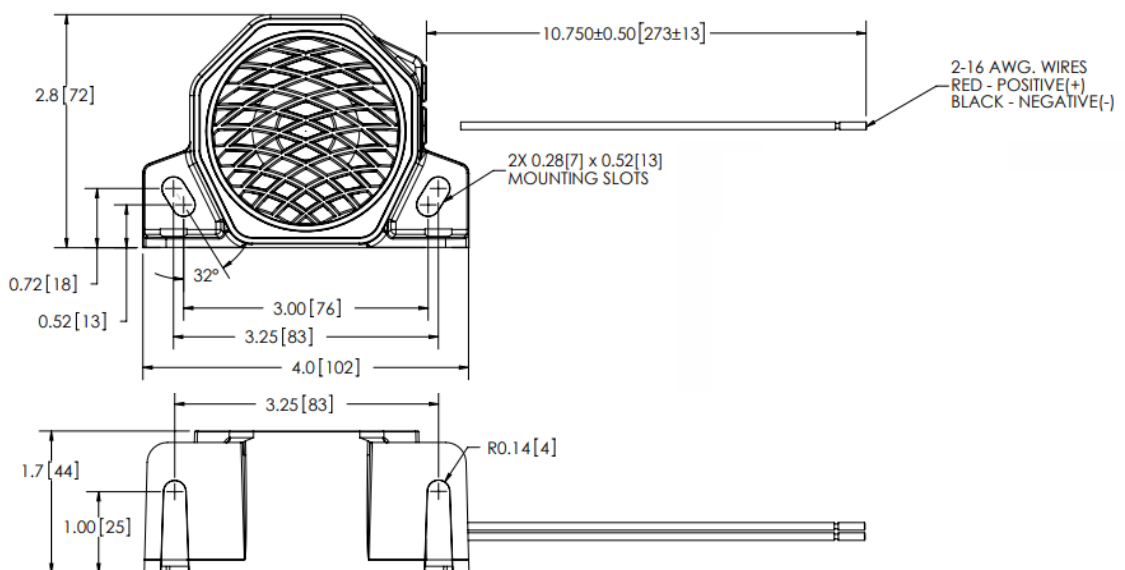


寸法図（単位インチ、〔 〕mm）

スピーカブザー 97dB, 82~102dB



スピーカブザー 107dB



お問い合わせ先