

JBCRD リレー J09シリーズ



12,24V用

IP65

RoHS 2011/65/EU

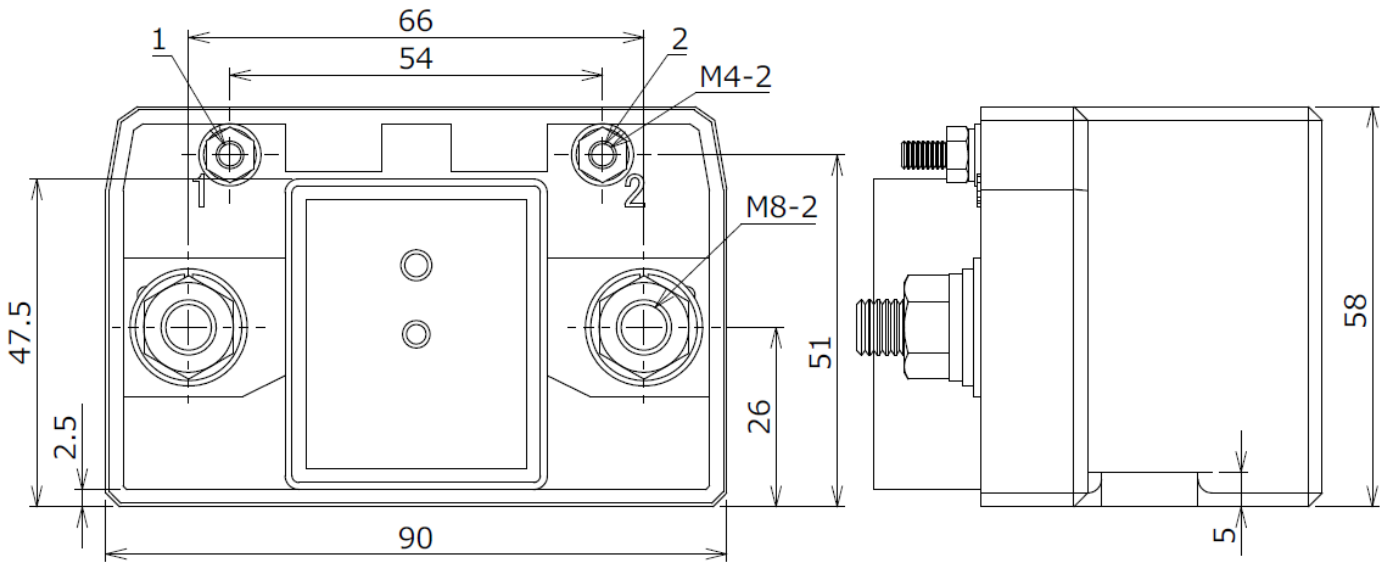
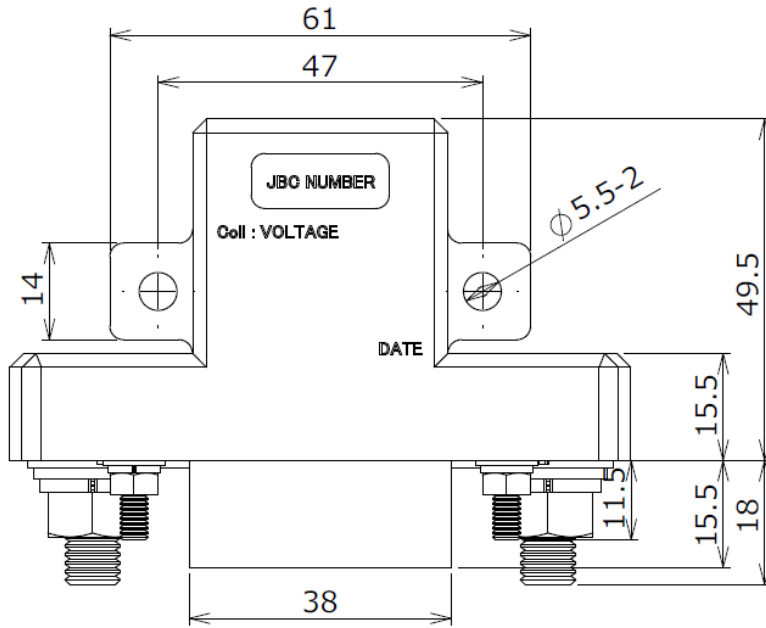
標準在庫品



タイプ名	J09-ARE-1	J09-ADE-1	J09-ARE-2	J09-ADE-2
定格電圧	12VDC		24VDC	
制御容量	NO接点	200A		
	NC接点	無し		
接点回路構成	1a			
コイルサージ対策	抵抗	ダイオード	抵抗	ダイオード
コイル抵抗	29Ω	30Ω	83Ω	90Ω
内部結線回路	回路図①	回路図②	回路図①	回路図②
外観	共通			
耐環境性能	IP65			
使用温度範囲	-30~85℃			
対応ソケット	無し			

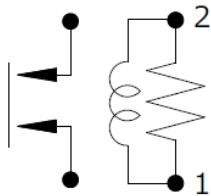
車載用リレー

○ 大電流の連続通電が可能な車載用リレーです。

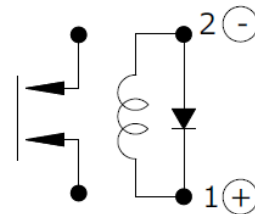


回路図 ①

回路図 ②



定格電圧12VDC品 コイル1/2W680Ω抵抗並列接続
 定格電圧24VDC品 コイル1/2W1000Ω抵抗並列接続



コイル ダイオード 1N4007 並列接続
 ダイオードアノード： #2 端子

製品詳細、掲載品以外の製品については弊社営業部までお問い合わせ願います。

お問い合わせ先