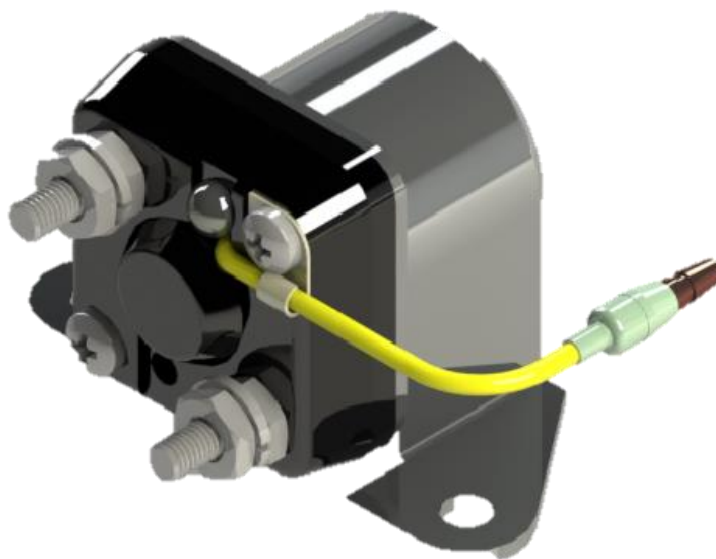


ミツバマグネティックリレー MS2シリーズ

⚡ 12,24V用

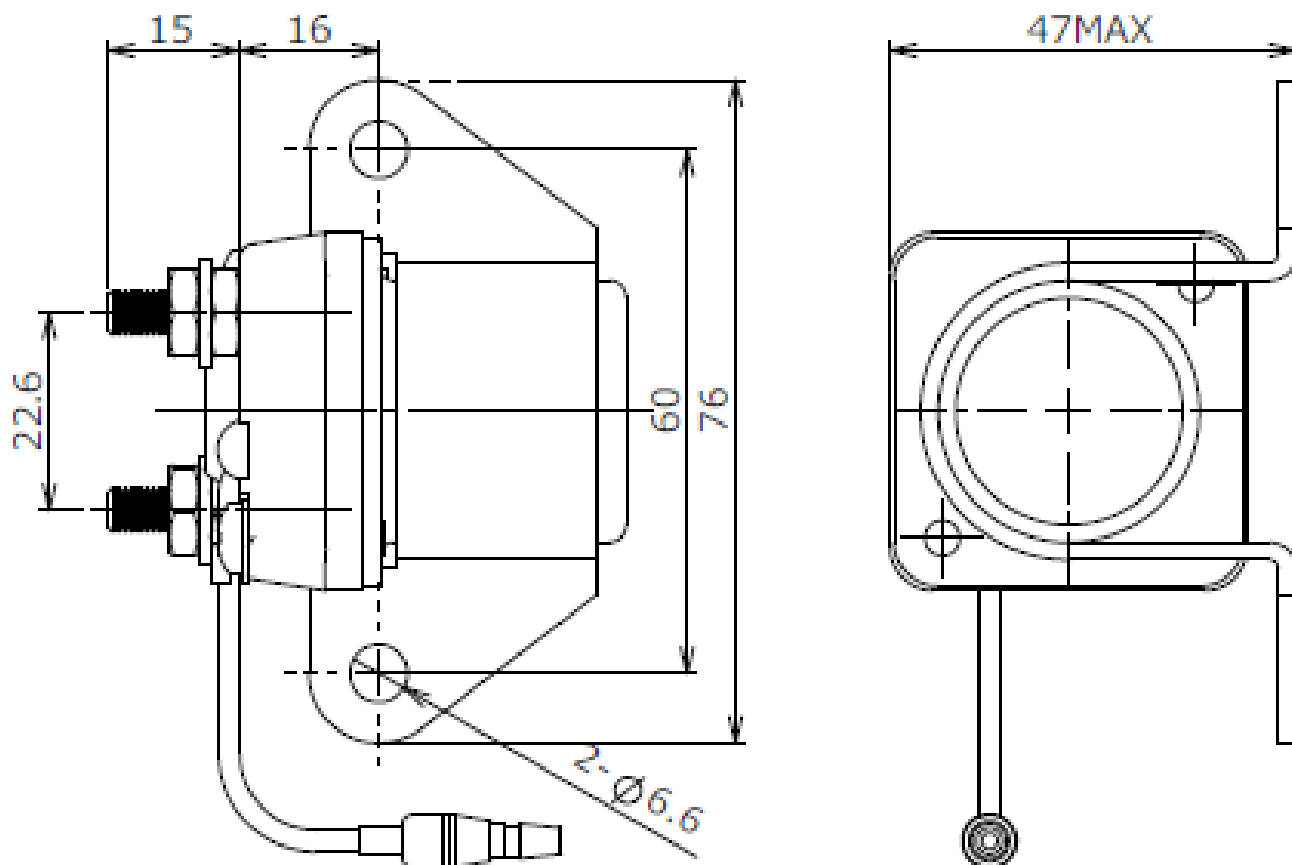
標準在庫品



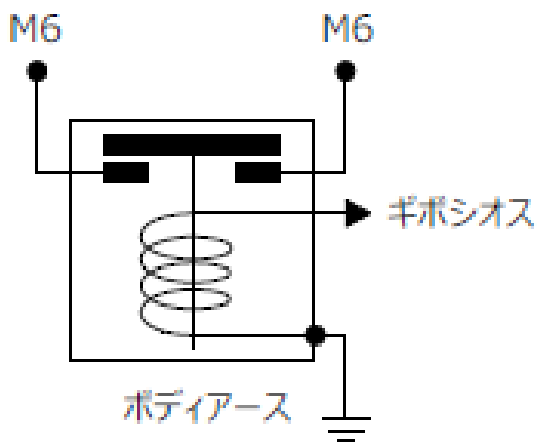
タイプ名		MS2-401	MS2-482
定格電圧		12VDC	24VDC
制御容量	定格	80A-30秒	50A-30秒
	瞬時	200A-0.2~0.3秒	
接点回路構成		1a	
コイルサージ対策		-	-
最低作動電圧		8VDC以下	18VDC以下
解放電圧		4VDC以下	8.5VDC以下

高い耐環境性を有した車載用リレー

- スターターモーター駆動、グローヒーティング用として自動車メーカー、農業機械メーカーに高い採用実績。
- JIS D0203 S1相等の防水性能を有しております。



回路図



製品詳細、掲載品以外の製品については弊社営業部までお問い合わせ願います。

お問い合わせ先