

## ミツバ ドアロックアクチュエーター

⚡ 12V、24V

小型、軽量

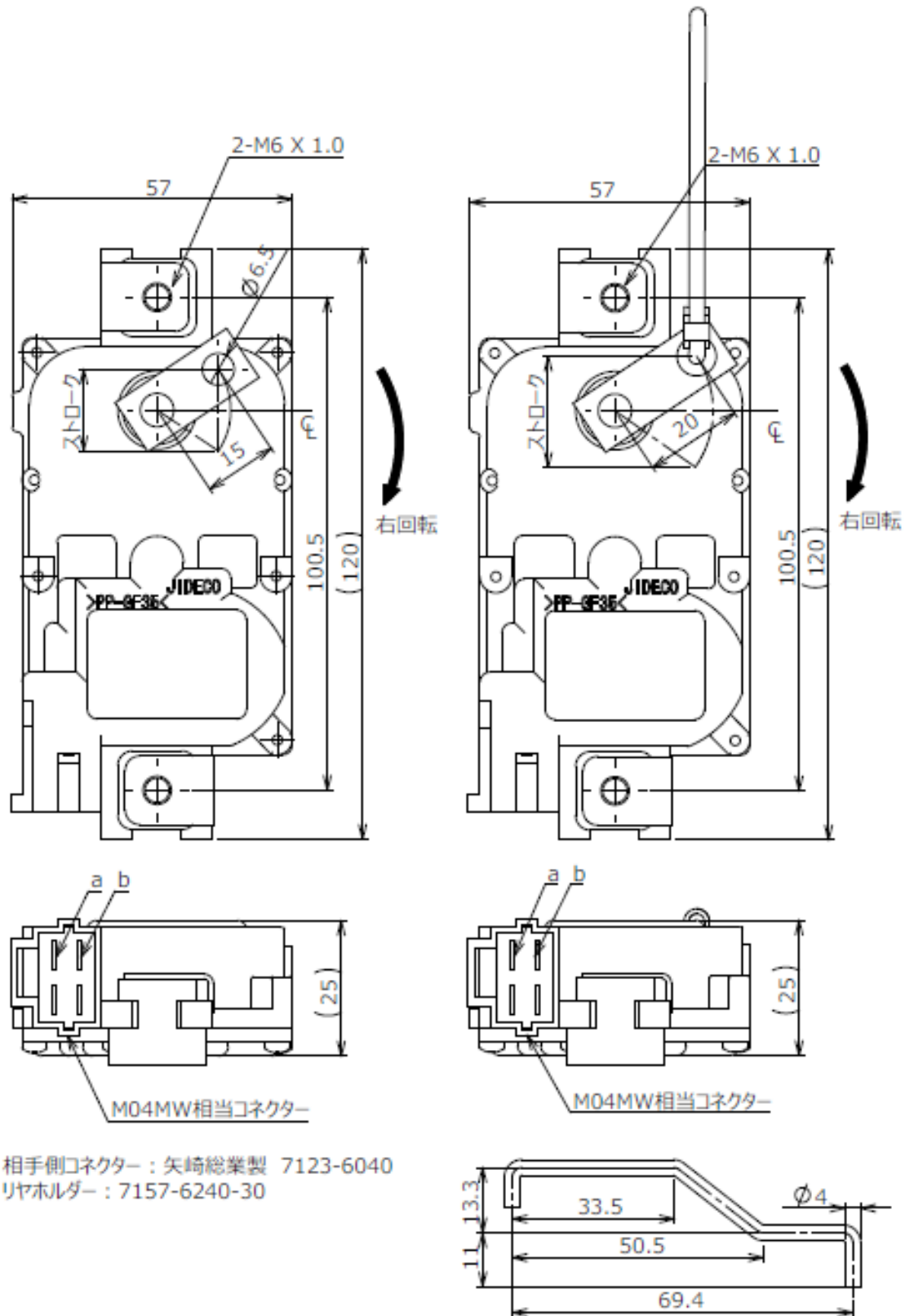
ロット受注品



タイプ名	89-R15AA-1	89-A171
定格電圧	12VDC	24VDC
ストローク	17mm	22mm
消費電流	5A以下	3A以下
作動力	19.6N以上 DC9V時	14.7N以上 DC18V時
アーム半径	15mm	20mm
付属品	無し	ロッド

外部からの信号により作動し、レバーの動きによってドアロック、アンロック

- 電極切り替えにより、アームが両方向に作動します。
- 水深10cm防水型です。
- レバー部は容易に手動出来る構造です。



注：図面ストローク中、各回転方向に対し、CLより回転方向へ1mm超えた位置がモーターの通電範囲です。

製品詳細、掲載品以外の製品については弊社営業部までお問い合わせ願います。

お問い合わせ先