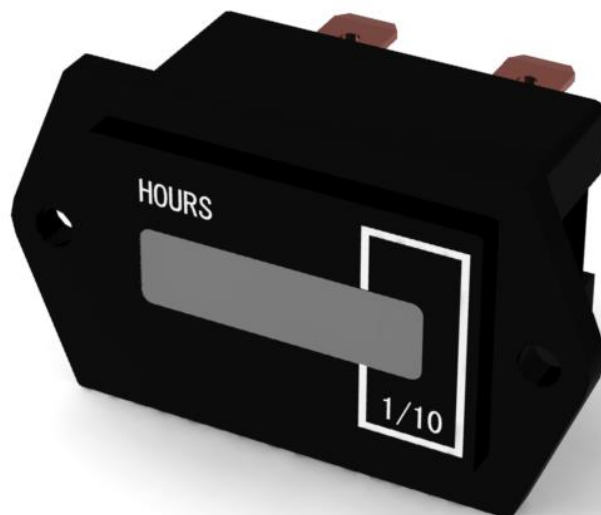


アワーメーター



12~48V用

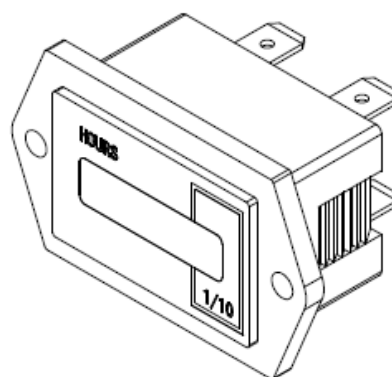
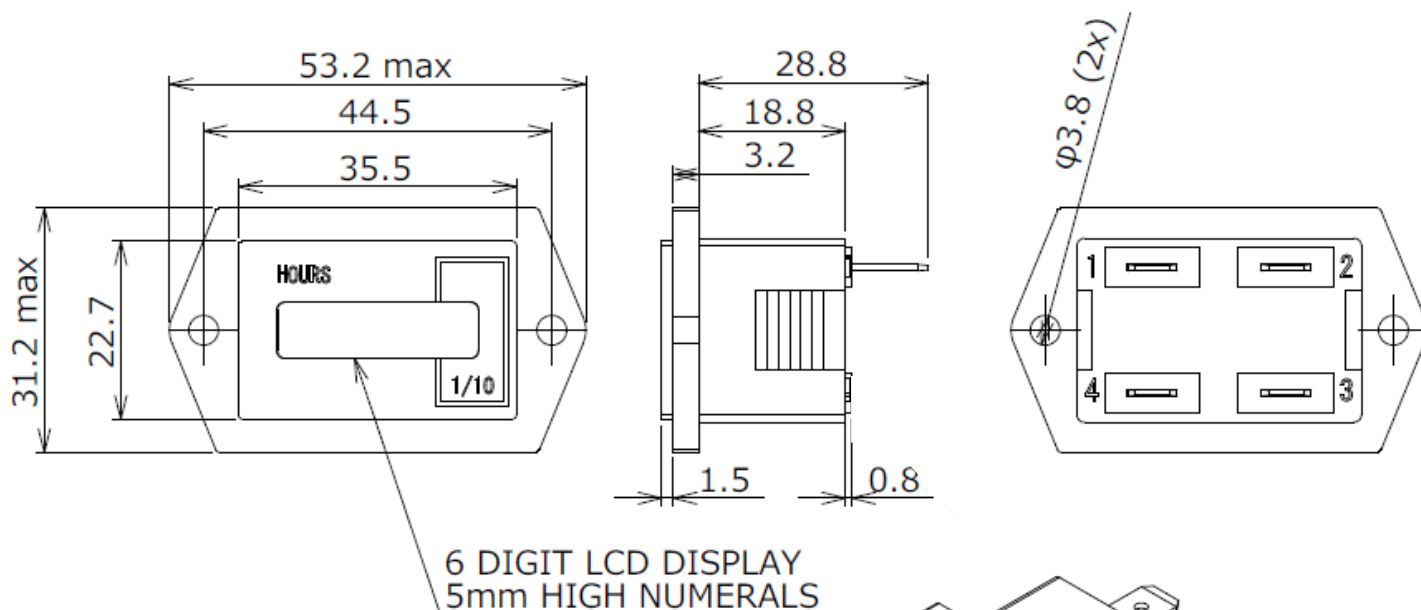
受注生産品



タイプ名	L01-1620-0010
定格電圧	12~48VDC
耐環境性能	IP65
使用温度範囲	-40~80℃
表示時間	99999.9時間
重量（付属品含む）	30g

高い耐環境性を有した車載用アワーメーター

- 使用電圧範囲の広いユニバーサルなアワーメーターです。
- 取り付け部品が付属しております。



仕様

1 使用電圧	12 ~ 48 VDC
2 使用電圧範囲	9 ~ 60 VDC
3 定格電流	0.8 Ma at 12 to 48VDC
4 使用温度範囲	-40 ~ 85℃
5 使用湿度範囲	95%RH at 38℃ (但、結露させない事)
6 耐震、耐衝撃性能	SAEJ1378に準拠
7 表示範囲	99,999,9時間
8 精度	± 0.1%
9 使用端子	平端子 4.8x0.8mm
10 重量	30g max
11 取り付けパネル板厚み	6.4~ 8 mm
12 取り付け穴寸法	36.8mm x 24.1mm ±0.25mm
13 耐環境性能	IP65
14 付属品	スクルー x 2、ワッシャー x 2、ナット x 2、端子 & カバー x 2

製品詳細、掲載品以外の製品については弊社営業部までお問い合わせ願います。

お問い合わせ先