

DA284367モーター



12V用

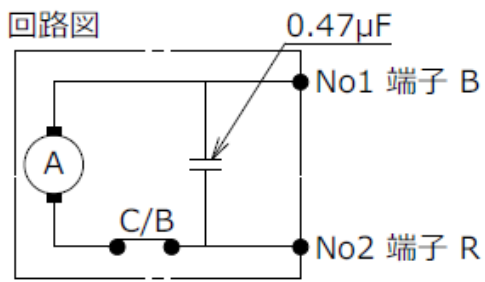
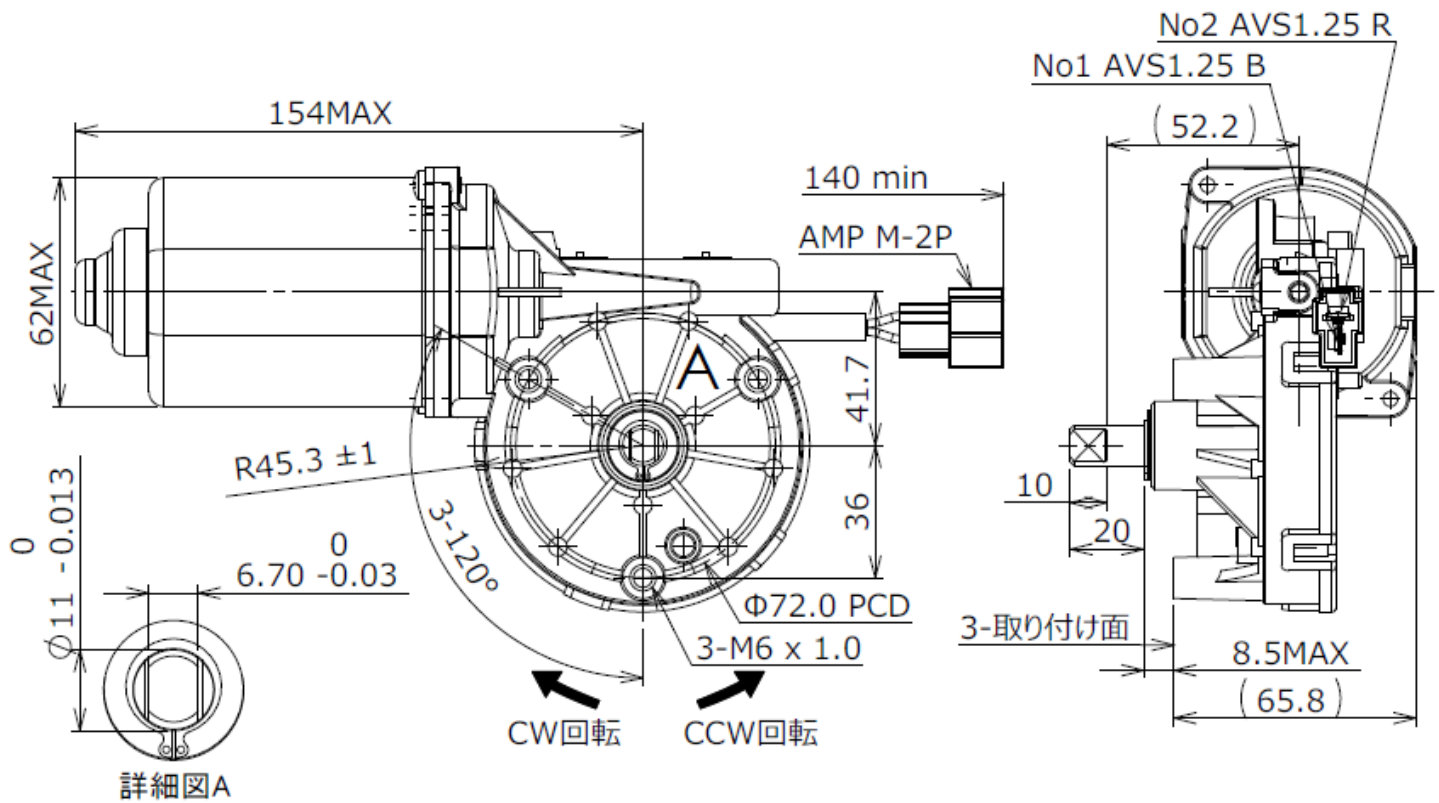
定格時間・30秒

ロット受注品



タイプ名	DA284367
定格電圧	12VDC
定格時間	30秒
無負荷回転数	(65) rpm
無負荷電流	3.6A以下
定格負荷	10Nm
定格回転数	45rpm以上
拘束トルク	30Nm
拘束電流	52A以下
耐環境性能	非防水

定格負荷10N・mの高出力モーター



出力軸回転方向

	No1端子	No2端子
CW回転	-	+
CCW回転	+	-

製品詳細、掲載品以外の製品については弊社営業部までお問い合わせ願います。

お問い合わせ先