

M01-1A20-0031 モーター



12V用

定格時間・30秒

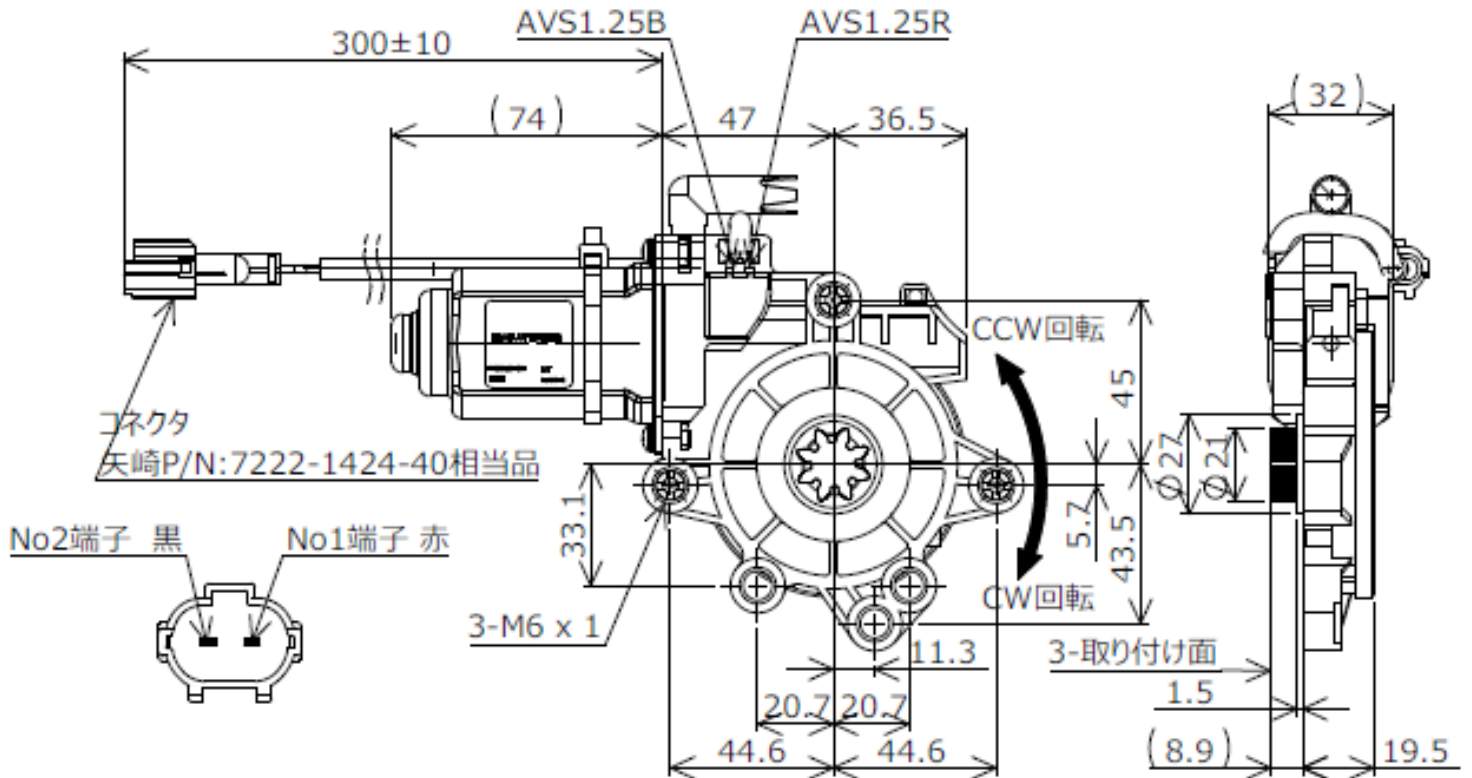
ロット受注品



タイプ名	M01-1A20-0031
定格電圧	12VDC
定格時間	30秒
無負荷回転数	(70rpm)
無負荷電流	4A以下
定格回転数	62±15rpm at 3.5Nm時
定格電流	11A以下
拘束トルク	9.8±1.96Nm
拘束電流	25A以下
耐環境性能	JIS D203 S1相当

高い耐環境性を有した車載用モーター

- JIS D0203 S1相等の防水性を有しています。(ブリーザー部除く)
- 相手側システムへの負荷を軽減するダンパーを内蔵しています。
- 電極の切り替えにより、出力軸をCW、CCW方向で使用できます。



ギヤ部仕様

歯車歯型	転移
歯数	8
歯形	JIS並歯
モジュール	2
圧力角	20°
歯外径	φ21
基準ピッチ円	φ16
歯厚	9.42+0-0.05
転移量	0.5

回転方向

	No1端子	No2端子
CW回転	-	+
CCW回転	+	-

製品詳細、掲載品以外の製品については弊社営業部までお問い合わせ願います。

お問い合わせ先