

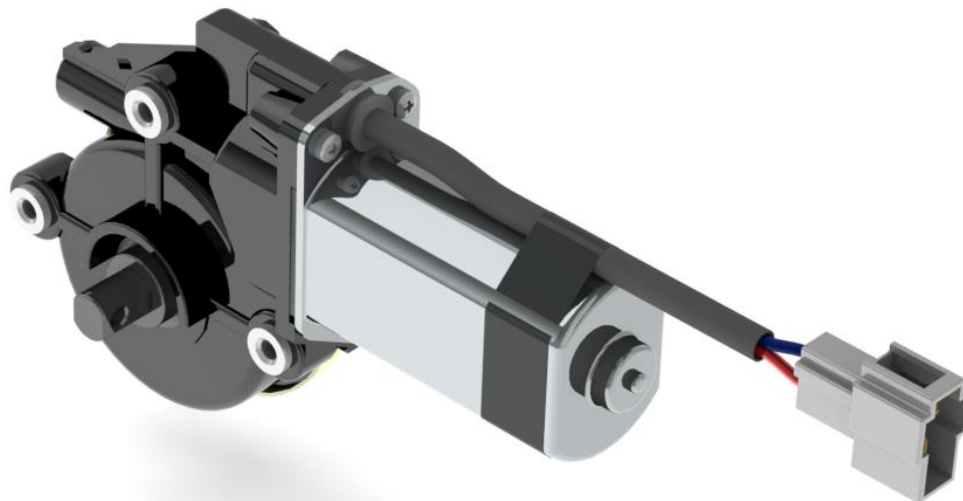
M01-1C80-0010 モーター



12V用

定格時間・30秒

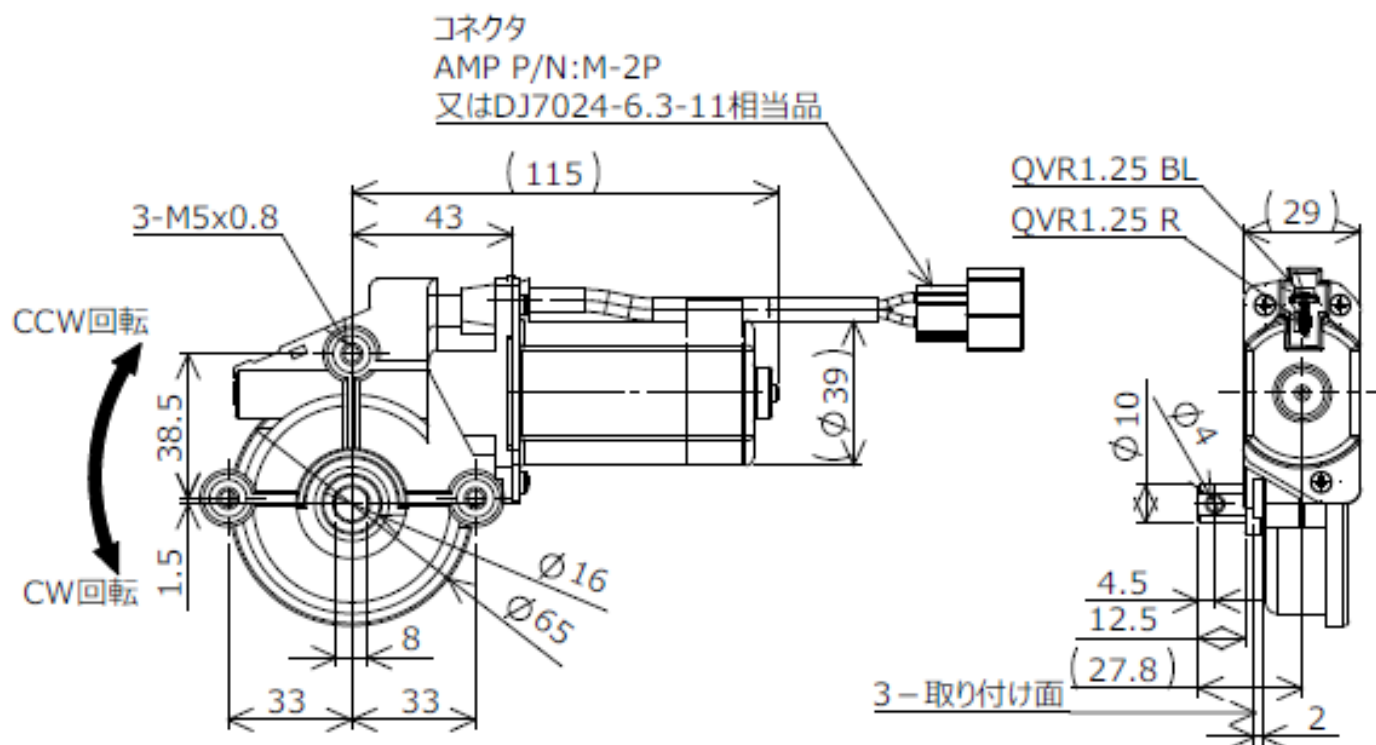
ロット受注品



タイプ名	M01-1C80-0010
定格電圧	12VDC
定格時間	30秒
無負荷回転数	(120~160rpm)
無負荷電流	4.5A以下
定格負荷	2.9Nm
定格回転数	62±75rpm
拘束トルク	7Nm以下
拘束電流	36A以下
定格電流	19A以下

低負荷用 高回転モーター

- 低負荷用のモーターです。
- 出力軸の回転速度が高回転の製品です。
- 電極の切り替えにより、出力軸をCW、CCW方向で使用できます。



回転方向

	R端子	BL端子
CW回転	-	+
CCW回転	+	-

製品詳細、掲載品以外の製品については弊社営業部までお問い合わせ願います。

お問い合わせ先