

ミツバモーター- MMR621-11



12V用

定格時間・30秒

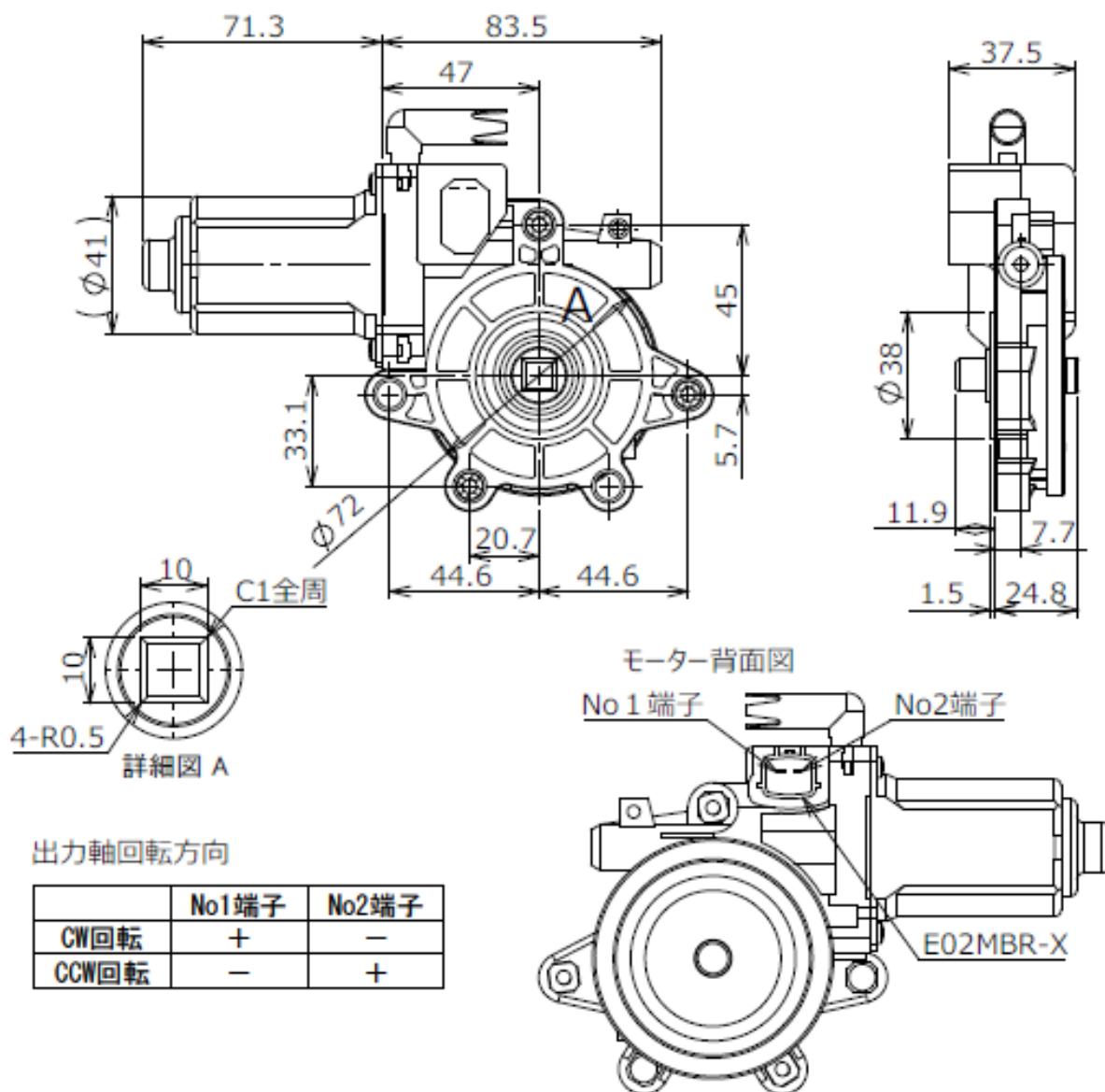
ロット受注品



タイプ名	MMR621-11
定格電圧	12VDC
定格時間	30秒
無負荷回転数	(94rpm)
無負荷電流	3A以下
定格回転数	64±10rpm at 2.94 Nm時
定格電流	8A以下
拘束トルク	8.33 Nm
拘束電流	23.5A以下
耐環境性能	JIS D0203 S1相当

高い耐環境性を有した車載用モーター

- JIS D0203 S1相当の防水性を有しています。(ブリーザー部除く)
- 相手側システムへの負荷を軽減するダンパーを内蔵しています。
- 電極の切り替えにより、出力軸をCW、CCW方向で使用できます。



製品詳細、掲載品以外の製品については弊社営業部までお問い合わせ願います。

お問い合わせ先