

## WZD-10-JBC3モーター



12V用

定格時間・連続

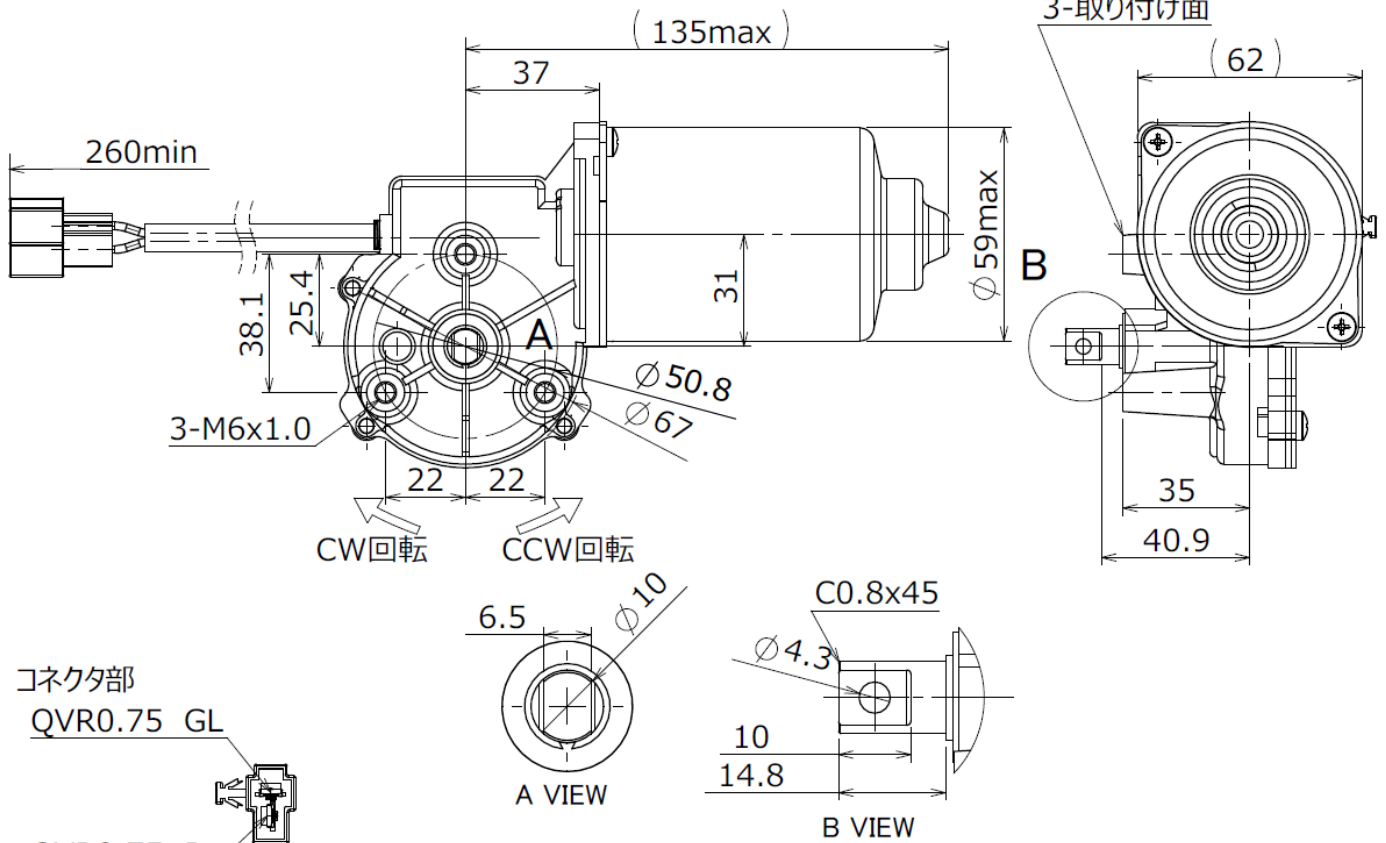
ロット受注品



タイプ名	WZD-10-JBC3
定格電圧	12VDC
定格時間	連続
無負荷回転数	(76rpm)
無負荷電流	6A以下
定格回転数	55±10rpm at 4Nm時
定格電流	15A以下
拘束トルク	20Nm以上
耐環境性能	非防水

### 中負荷、高回転モーター

- 電極の切り替えにより、出力軸をCW、CCW方向で使用できます。



相手側コネクタ 矢崎P/N : 7123-2825相当品

回転方向

	GL端子	R端子
CW回転	-	+
CCW回転	+	-

製品詳細、掲載品以外の製品については弊社営業部までお問い合わせ願います。

お問い合わせ先