

## JBCRD ISOマイクロ、ミニISOリレー-280

### J03、J13、J08シリーズ

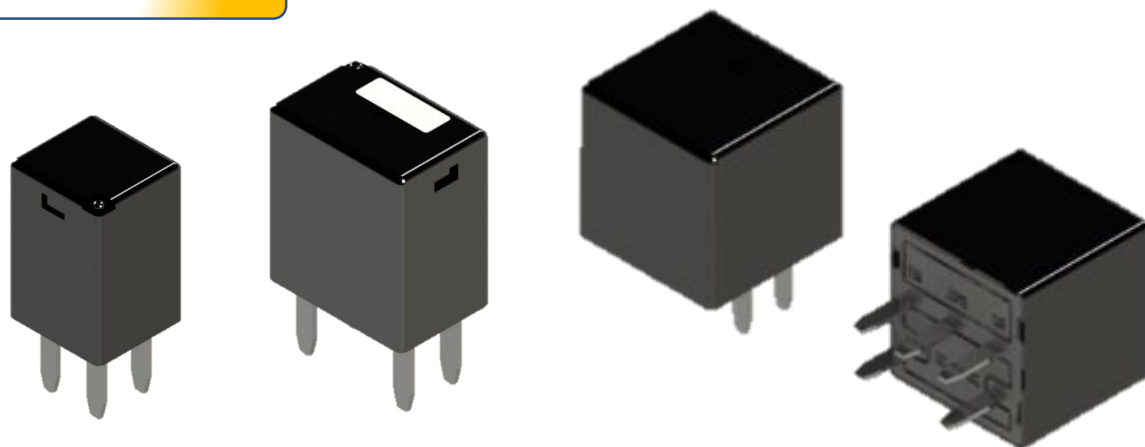


12,24V用

IP65

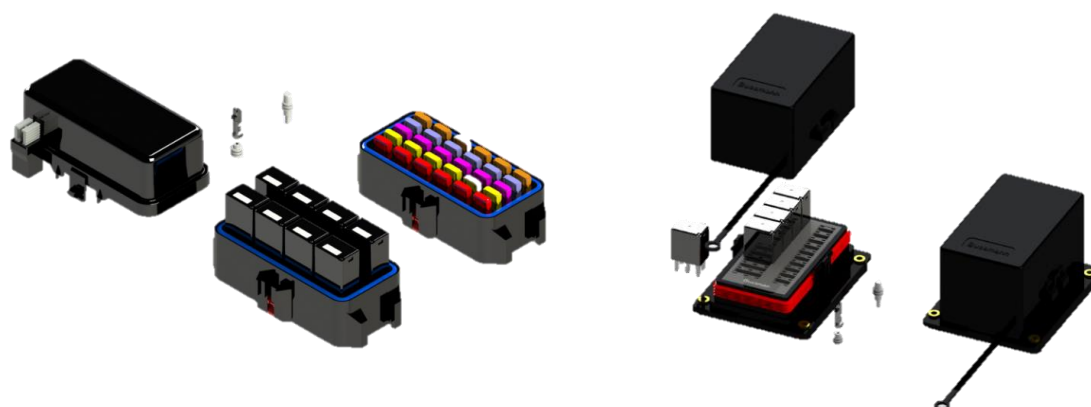
RoHS 2011/65/EU

ロット受注品

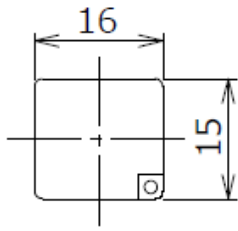


タイプ名		J03-CDE-1	J03-CDE-2	J08-CDE-1	J13-AR-2
定格電圧		12VDC	24VDC	12VDC	24VDC
制御容量	NO接点	35A	15A	50A	10A
	NC接点	20A	10A	30A	-
接点回路構成		1c			1a
コイルサージ対策		ダイオード			抵抗
コイル抵抗		123Ω	483Ω	360Ω	527Ω
内部結線回路		回路図②			回路図①
外観		外観②		外観③	外観①
耐環境性能		IP65			
使用温度範囲		-30~85℃			
対応ソケット		設定無し			

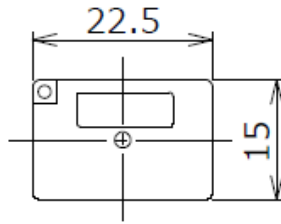
280端子を使用するリレー、ヒューズボックスに収納が出来ます。



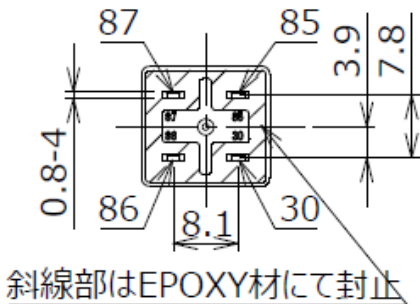
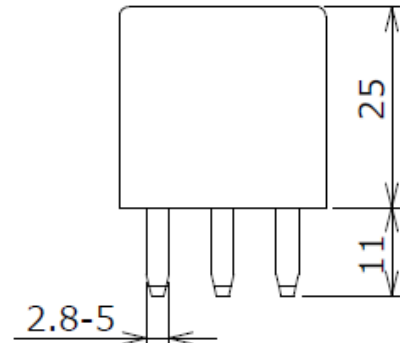
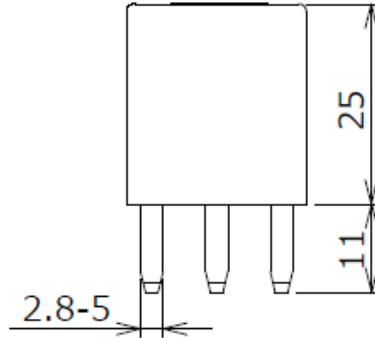
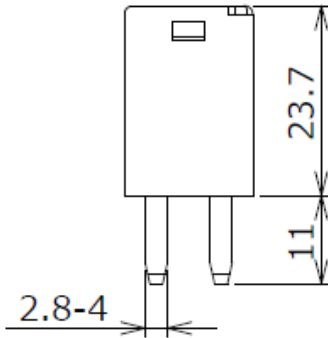
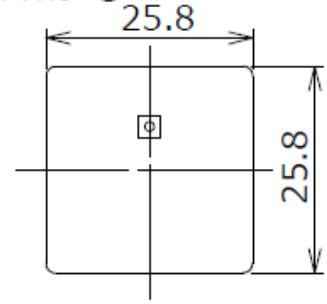
外観 ①



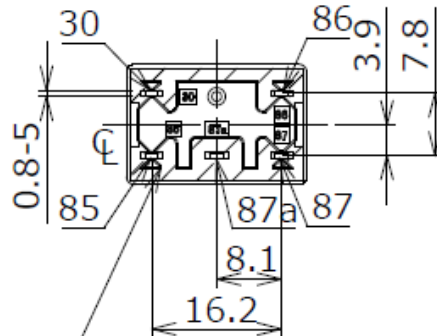
外観 ②



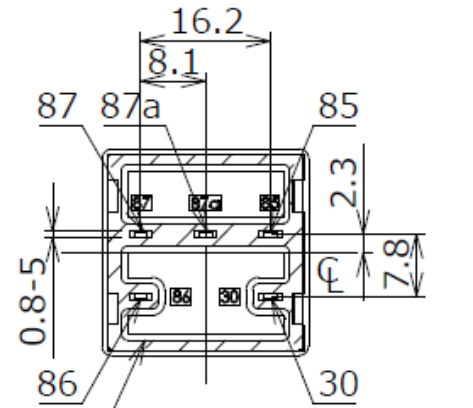
外観 ③



斜線部はEPOXY材にて封止

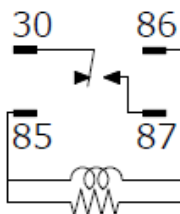


斜線部はEPOXY材にて封止



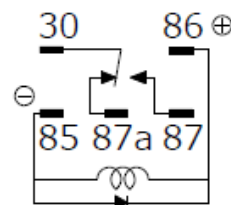
斜線部はEPOXY材にて封止

回路図 ①



定格電圧24VDC品  
コイル1/2W4.3KΩ抵抗並列接続

回路図 ②



コイル ダイオード 1N4007並列接続  
ダイオードアノード：#85端子

製品詳細、掲載品以外の製品については弊社営業部までお問い合わせ願います。

お問い合わせ先