

ミツバモーター MM0シリーズ



24V用

定格時間・連続

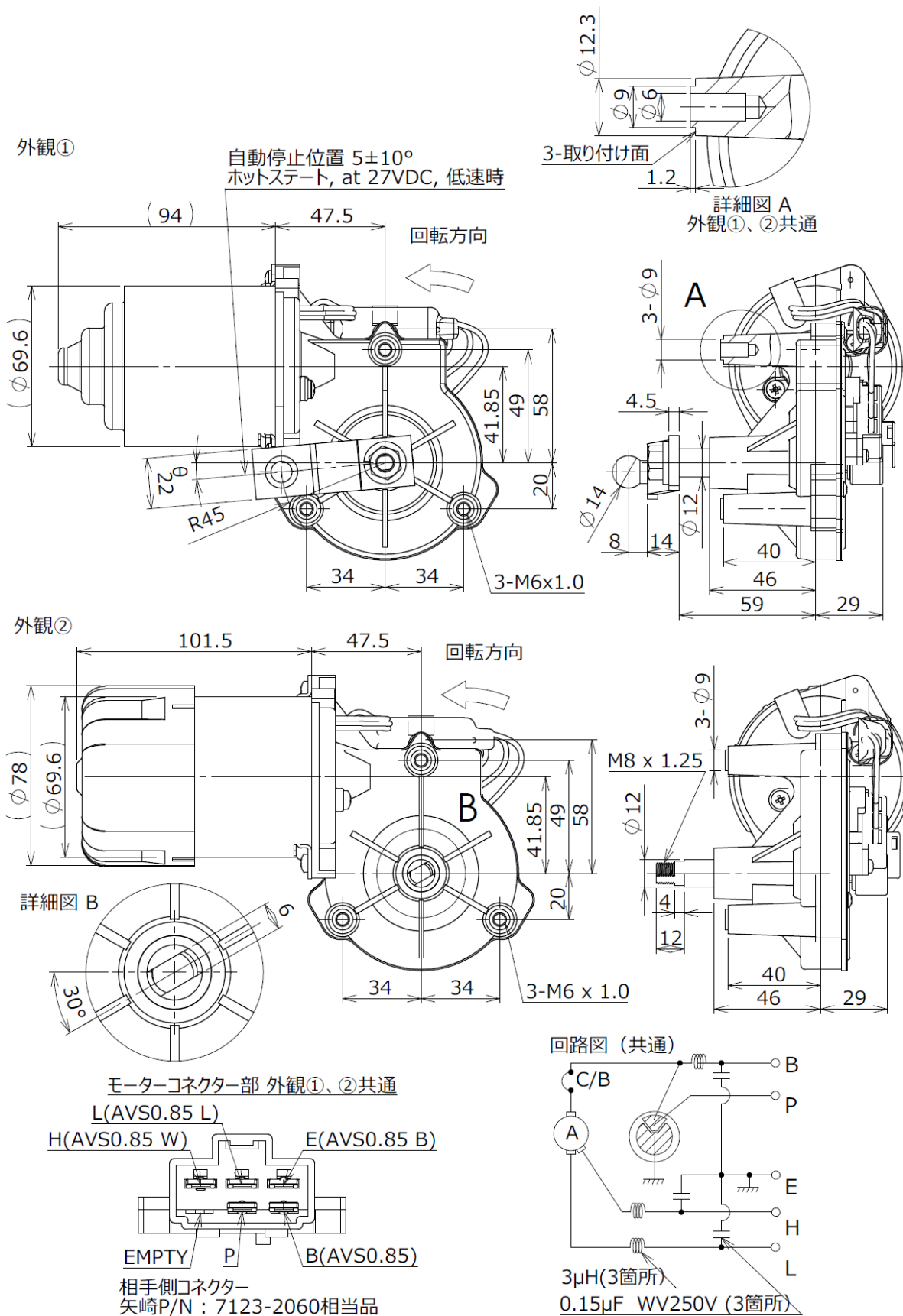
ロット受注品



タイプ名	MM032-101CMA	MM032-1110
定格電圧	24VDC	
定格時間	連続	
無負荷回転数	42 (63) rpm * () はHIGH	
無負荷電流	1(1.5) A以下 * () はHIGH	
定格負荷	2.3~4Nm	
定格回転数	36 (56) rpm * () はHIGH	
拘束トルク	35 (32) Nm * () はHIGH	
耐環境性能	非防水	

連続使用可能

○LOW、HIGH回転数切り替え可能なモーターです。



製品詳細、掲載品以外の製品については弊社営業部までお問い合わせ願います。

お問い合わせ先