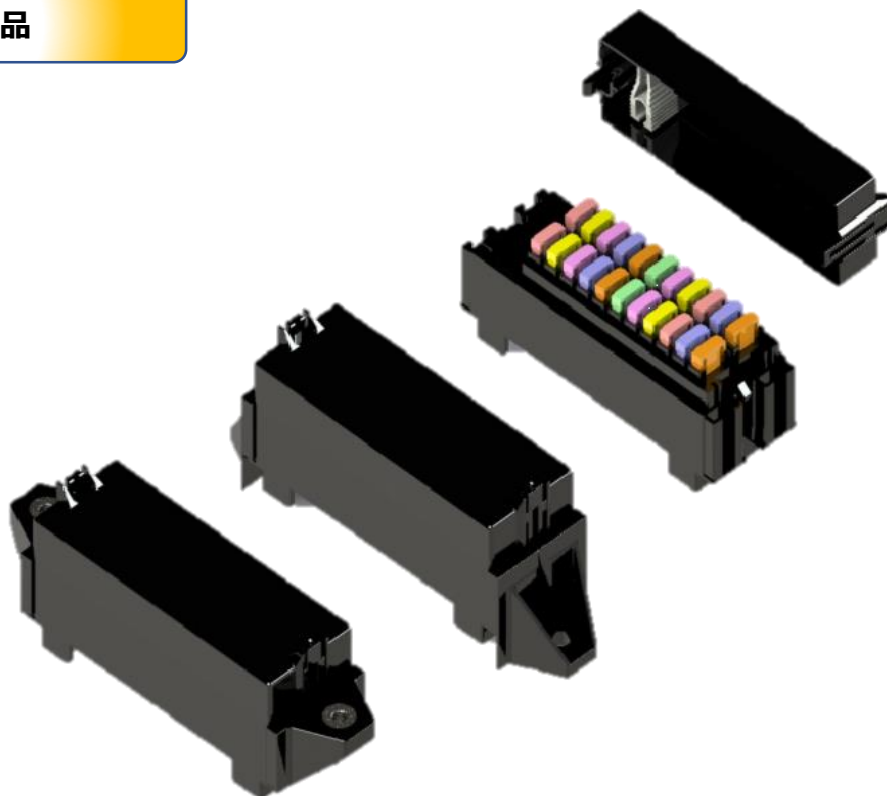


ミニヒューズボックス22P

ロット受注品



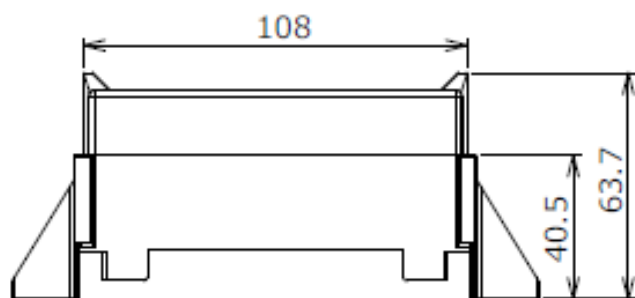
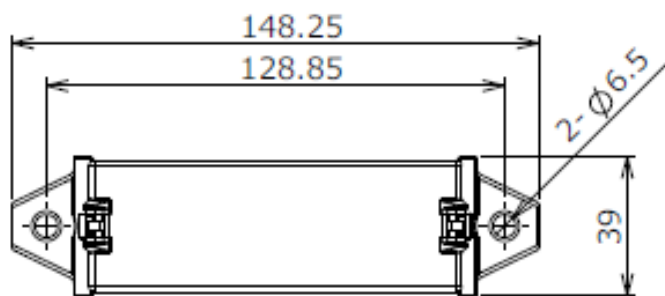
タイプ名	ミニヒューズボックス22P 本体	ミニヒューズボックス22P カバー	ブラケット タイプ1	ブラケット タイプ2
ターミナル数	44ピン	-	-	-
適合ヒューズ	ミニヒューズ	-	-	-
耐環境性能	防滴構造		-	-

端子タイプ名	ヒューズ端子タイプ1	ヒューズ端子タイプ2	ヒューズ端子タイプ3
ターミナル数	1	2連	3連
適合電線サイズ	S : 0.3~0.5SQ	3~5SQ	3~5SQ
	M : 0.85~2.0SQ		
	L : 2~3.0SQ		
外観寸法			

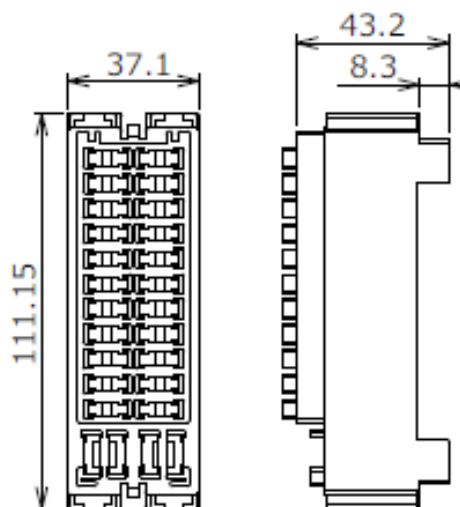
コンパクト&スリムなミニヒューズボックス

- ミニブレードヒューズを22pcs、予備ヒューズ4pcs、ヒューズプラー、を収納できるボックスです。
- 2種類の取り付けブラケットをご用意しております。
- 貴社ご要求仕様に合わせたハーネス、ヒューズを組み付けた状態でのご提案も可能です。
- 画像は代表的な構成部品の組み合わせ例です。

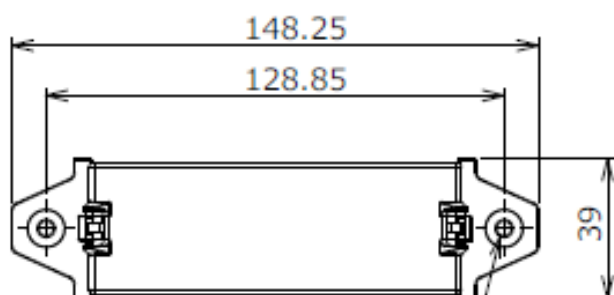
製品詳細、掲載品以外の製品については弊社営業部までお問い合わせ願います。



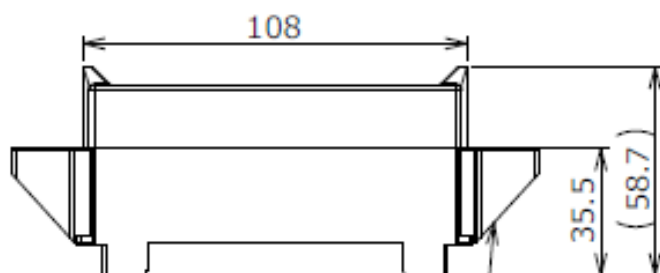
2-ブラケットタイプ2
材質：PP



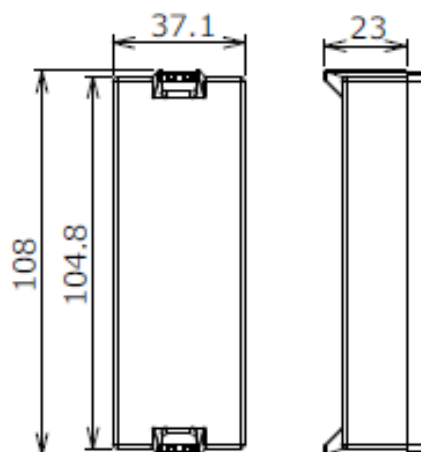
本体
材質：PA66



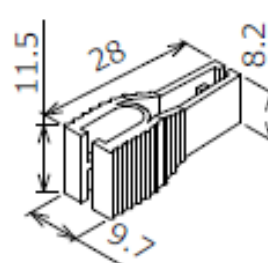
2-M6 x 1.0



2-ブラケットタイプ1
材質：PP



カバー
材質：PA66



ヒューズホルダー
材質：POM (別売品)

上図は代表的な構成部品の組み合わせ例です。
製品詳細、掲載品以外の製品については弊社営業部までお問い合わせ願います。

お問い合わせ先