

Italtergi モーター ITG100



24V用

定格時間：連続

RoHS 2011/65/EU

ロット受注品

IP23



タイプ名	ITG100-2速式
定格電圧	24VDC
定格時間	連続
定格負荷	15/10N・m
定格回転数	19/35rpm
定格電流	2.8/4A
拘束負荷 (3rpm時)	120/90N・m
拘束電流	22/25A

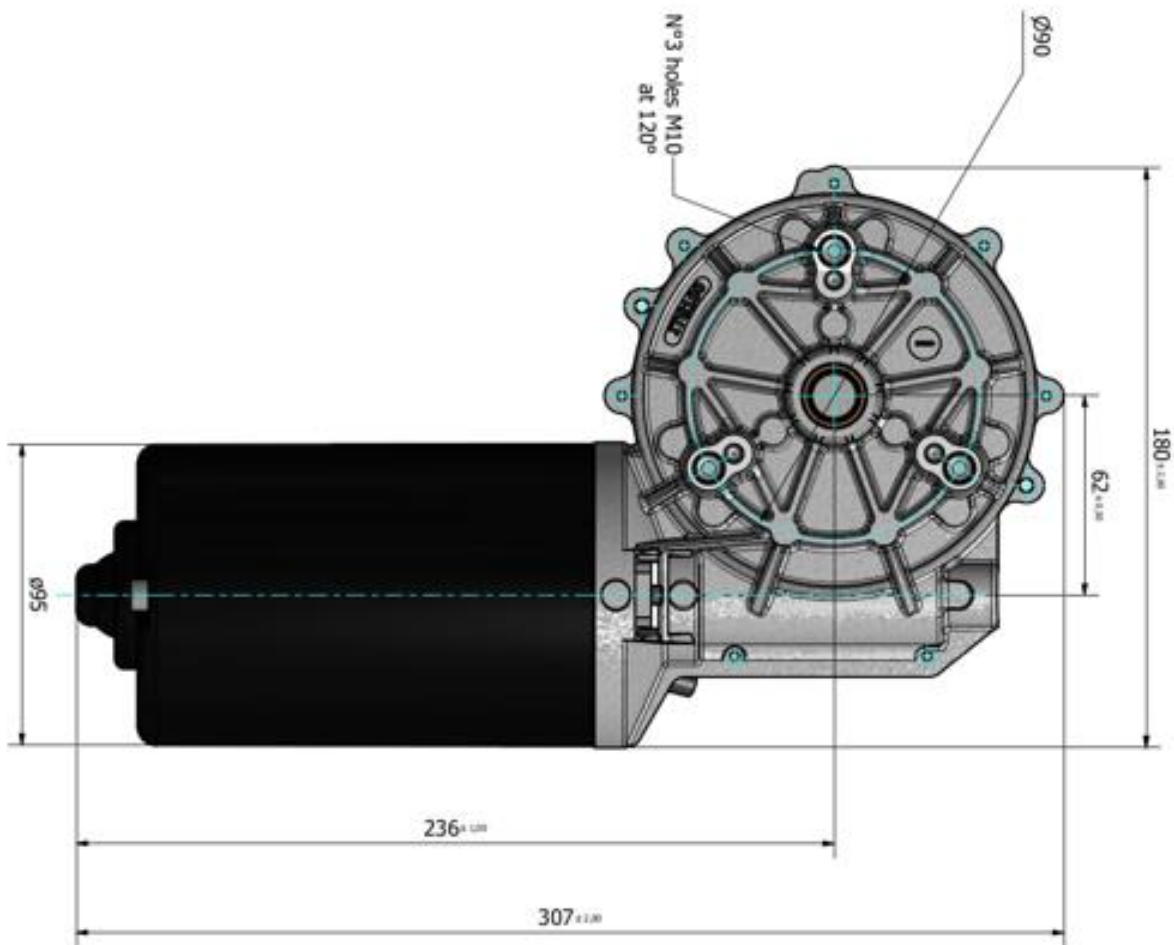
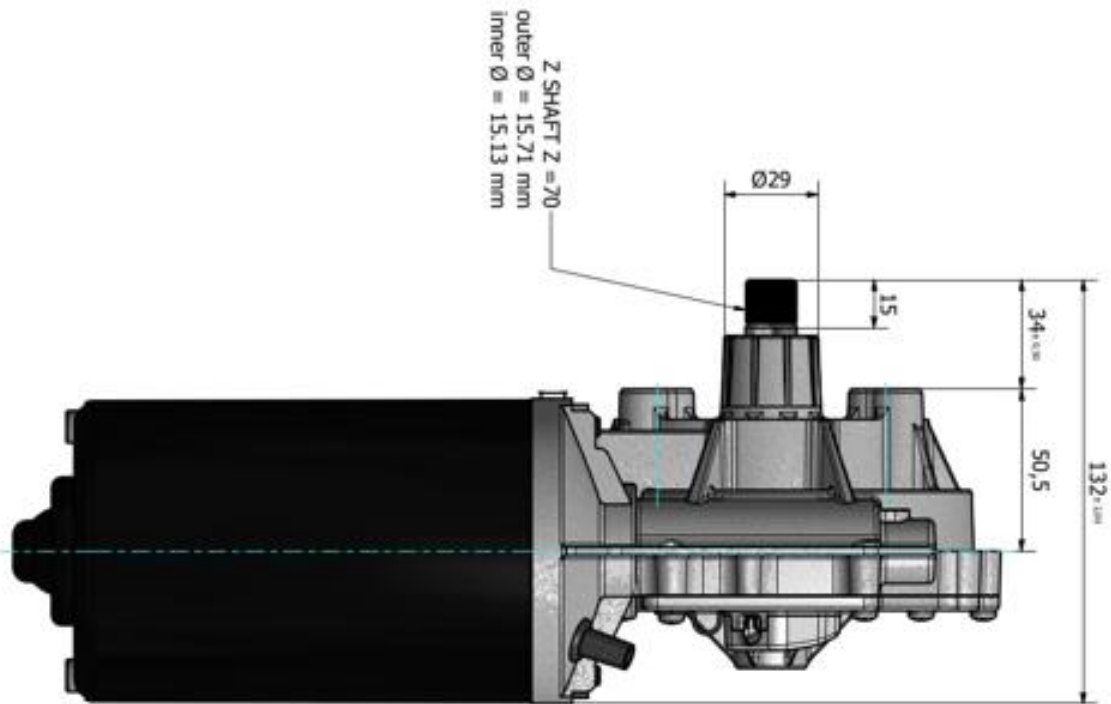


- 26V
- オートストップ機能有。
- EMCフィルター & 温度式サーキットブレーカー内蔵

- 性能公差：±10%
- CEマーク品

定格15N・mのウォーム一段減速モーター

- 電極の切り替えにより、出力軸をCW, CCW方向で使用できます。（* 高速時は所定回転方向のみ）
- コネクター仕様、出力軸形状等につきましては別途ご相談願います。



製品詳細、掲載品以外の製品については弊社営業部までお問い合わせ願います。

お問い合わせ先



株式会社ジェイビーシー

〒160-0023 東京都新宿区西新宿4-18-12
TEL : 03-5388-4115 FAX : 03-5388-4116

メール : jbc@e-jbc.biz
HP : <https://www.e-jbc.biz/>