

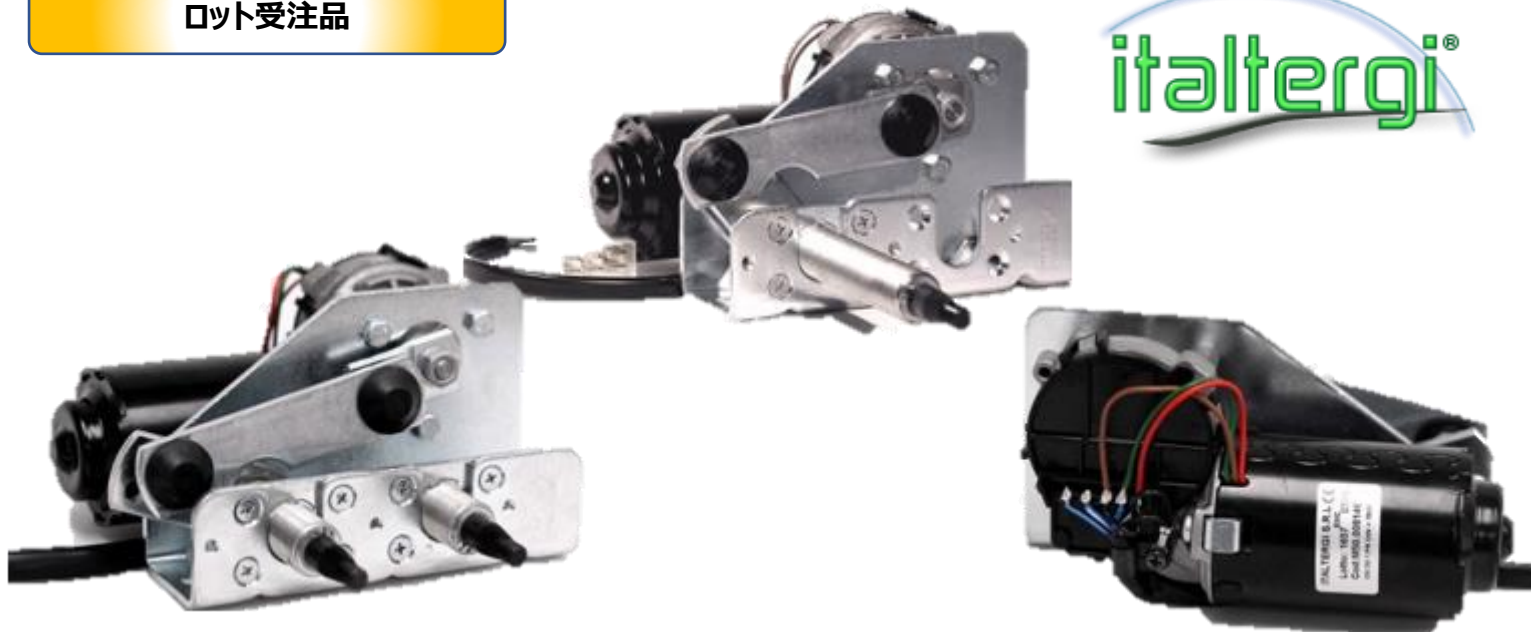
Italtergi ワイパーモーター ITG301I31

⚡ 12,24V用

IP20

RoHS 2011/65/EU

ロット受注品

| タイプ名 | ITG301I31-1速タイプ | | ITG301I31-2速タイプ | |
|--------------|---------------------|-------|-----------------|----------|
| 定格電圧 | 12VDC | 24VDC | 12VDC | 24VDC |
| 定格時間 | 連続 | | | |
| 定格負荷 | 4N・m | | | |
| 定格回転数 | 37rpm | | 37/57rpm | 37/58rpm |
| 定格電流 | 2.5A | 1.2A | 2.5/3.8A | 1.2/1.8A |
| 拘束負荷 (5rpm時) | 26N・m | 30N・m | 26/20N・m | 30/27N・m |
| 拘束電流 | 18A | 10A | 18/21A | 10/12A |
| 適用ワイパーアーム長さ | シングル、パンタグラフ 700mmまで | | | |
| 適用ワイパーブレード長さ | 700mmまで | | | |

○ 試験電圧：13V（12V品）、26V（24V品）

○ 性能公差：±10%

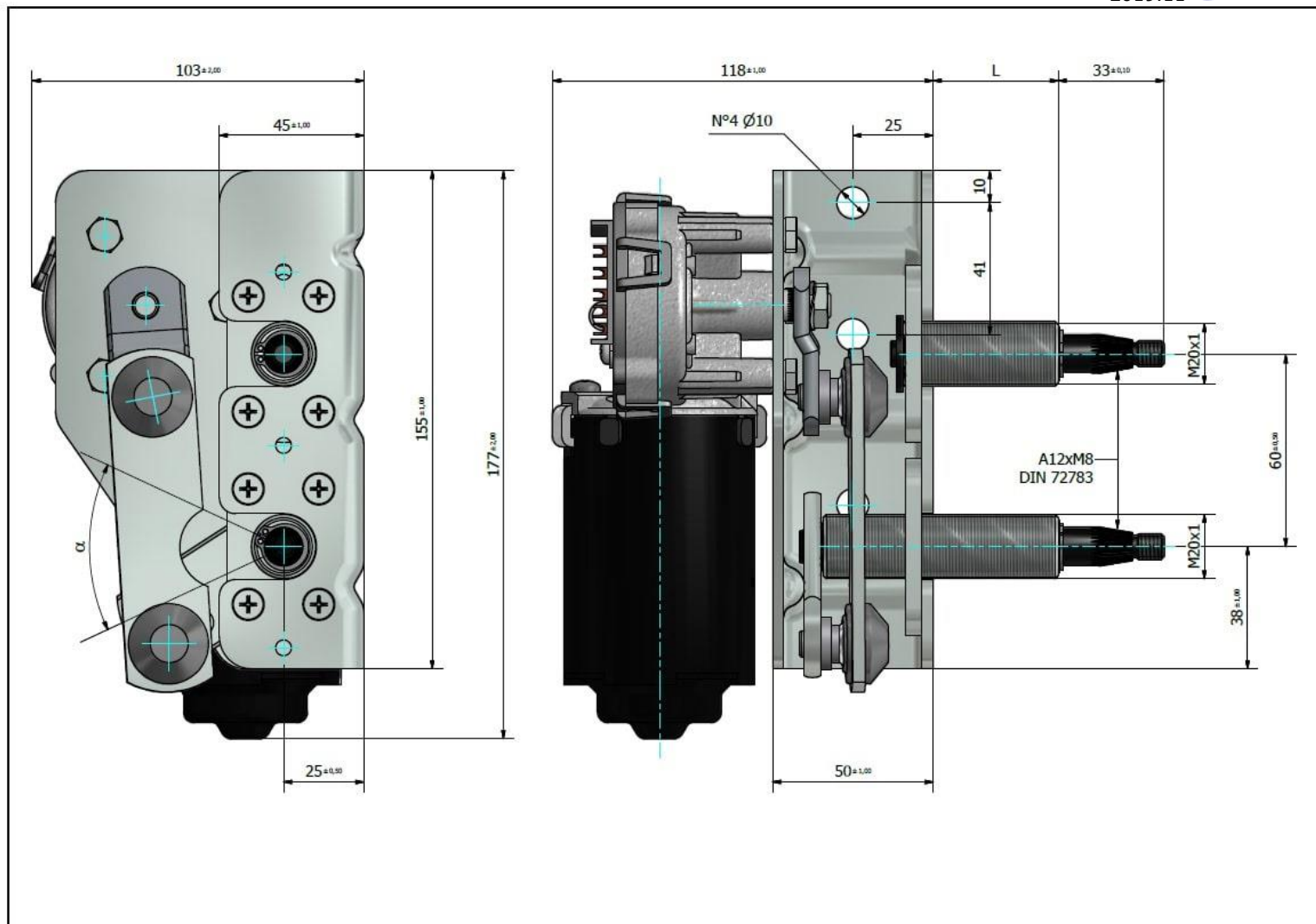
○ オートストップ機能有。

○ CEマーク品

○ EMCフィルター&温度式サーキットブレーカー内蔵

豊富な取り付けオプション、揺動角度バリエーション

- ガラスマウント、パネルマウント用フィッティングパーツ、車両取り付け部に応じた豊富な取り付けオプションを用意しております。
- 揺動角度バリエーション：43~110°の範囲に10種類ご用意しております。
- コネクター仕様等につきましては別途ご相談願います。



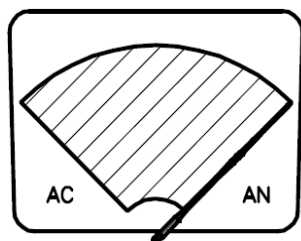
揺動角度 α (°) バリエーション

| | | | |
|----|-----|----|----|
| 43 | 50 | 60 | 70 |
| 75 | 80 | 85 | 90 |
| 97 | 110 | | |

ピヴォット長さ=L (mm) バリエーション

| | | | |
|------|-----|----|----|
| 19.5 | 30 | 39 | 80 |
| 88.5 | 125 | | |

自動停止位置 (車両の外側から見て)
左止まり (AC位置) 又は 右止まり (AN位置)



製品詳細、掲載品以外の製品については弊社営業部までお問い合わせ願います。

お問い合わせ先