

Italtergi モーター ITG31

⚡ 12,24V用

定格時間：連続

RoHS 2011/65/EU

ロット受注品

IP20



タイプ名	ITG31-1速タイプ		ITG31-2速タイプ	
定格電圧	12VDC	24VDC	12VDC	24VDC
定格時間	連続			
定格負荷	4N・m			
定格回転数	37rpm		37/57rpm	37/58rpm
定格電流	2.5A	1.2A	2.5/3.8A	1.2/1.8A
拘束負荷 (5rpm時)	26Nm	30Nm	26/20Nm	30/27Nm
拘束電流	18A	10A	18/21A	10/12A

○ 試験電圧：13V（12V品）、26V（24V品）

○ 性能公差：±10%

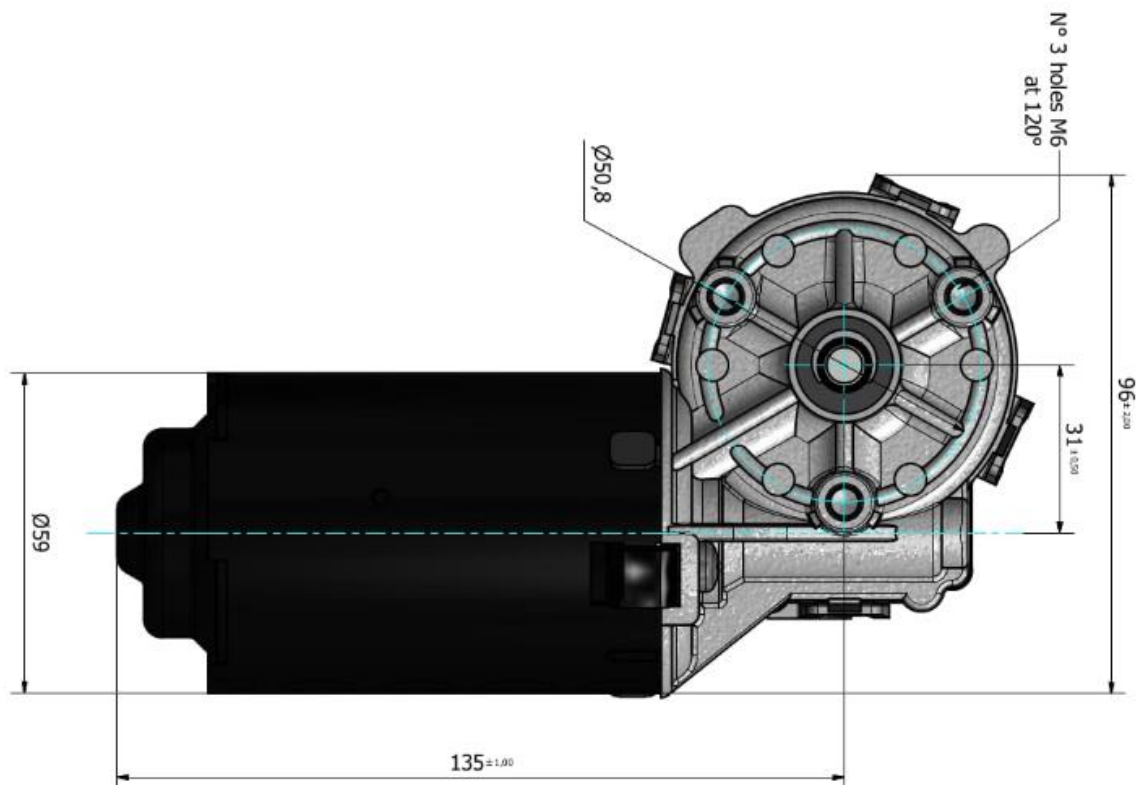
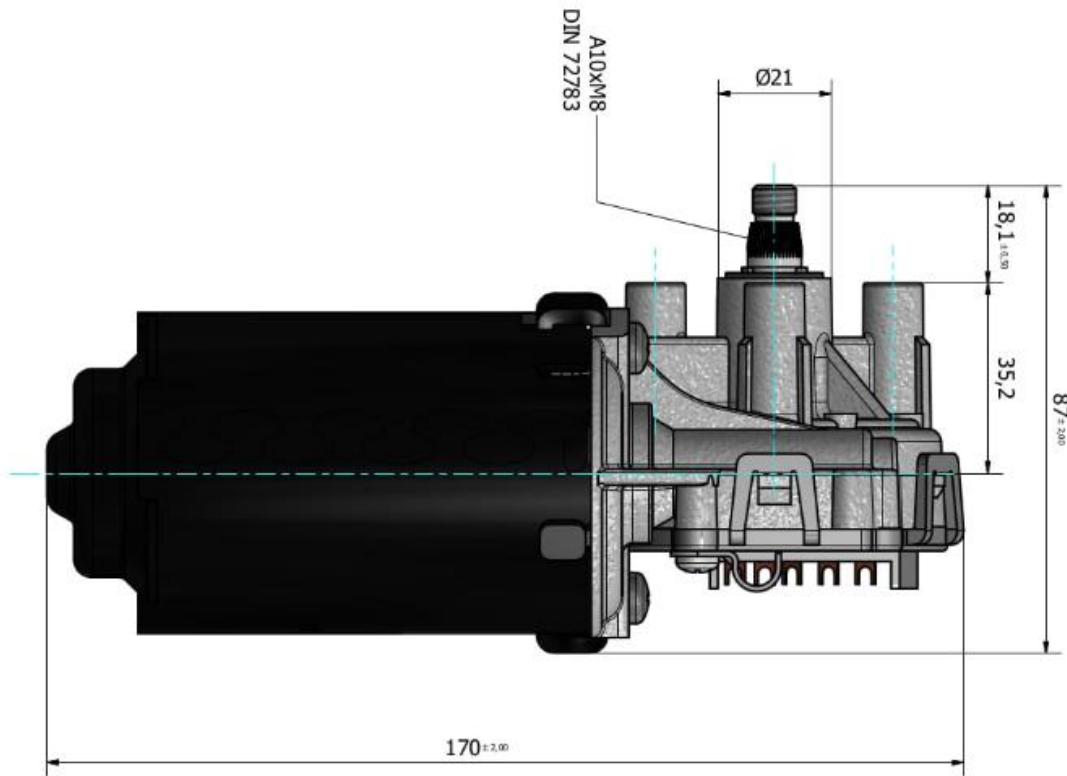
○ オートストップ機能有。

○ CEマーク品

○ EMCフィルター&温度式サーキットブレーカー内蔵

定格4N・mのウォーム一段減速モーター

- 電極の切り替えにより、出力軸をCW, CCW方向で使用できます。（*2速タイプは一回転方向のみ）
- オプション：ホールセンサー付き製品のご提案が可能です。
- コネクター仕様、出力軸形状等につきましては別途ご相談願います。



製品詳細、掲載品以外の製品については弊社営業部までお問い合わせ願います。

お問い合わせ先