

## Italtergi モーター ITG42



12,24V用

定格時間：連続

RoHS 2011/65/EU

ロット受注品

IP20



タイプ名	ITG42-1速タイプ		ITG42-2速タイプ	
定格電圧	12VDC	24VDC	12VDC	24VDC
定格時間	連続			
定格負荷	5N・m			
定格回転数	30rpm	27rpm	30/47rpm	27/42rpm
定格電流	2.5A	1A	2.5/4A	1/1.8A
拘束負荷 (5rpm時)	45N・m	55N・m	45/36N・m	55/40N・m
拘束電流	24A	14A	24/18A	14/17A

○ 試験電圧：13V (12V品)、26V (24V品)

○ 性能公差：±10%

○ オートストップ機能有。

○ CEマーク品

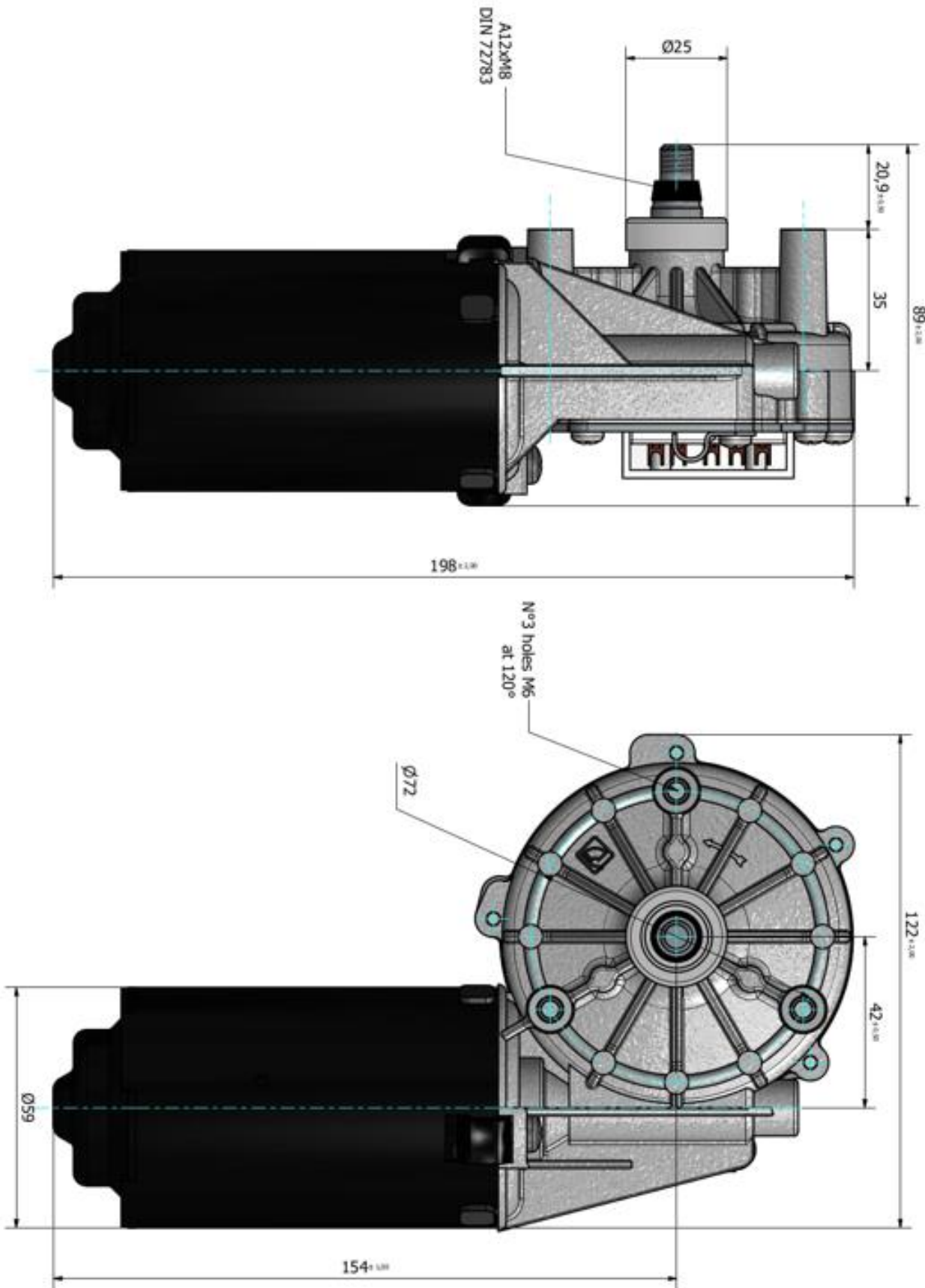
○ EMCフィルター & 温度式サーキットブレーカー内蔵

### 定格 5N・mのウォーム一段減速モーター

- 電極の切り替えにより、出力軸をCW, CCW方向で使用できます。( \* 2速タイプは一回転方向のみ)
- オプション : ホールセンサー付き製品、ブロンズギヤ製品のご提案が可能です。
- コネクター仕様、出力軸形状等につきましては別途ご相談願います。



ブロンズギヤ  
(オプション)



製品詳細、掲載品以外の製品については弊社営業部までお問い合わせ願います。

お問い合わせ先



株式会社ジェイビーシー

〒160-0023 東京都新宿区西新宿4-18-12  
TEL : 03-5388-4115 FAX : 03-5388-4116

メール : [jbc@e-jbc.biz](mailto:jbc@e-jbc.biz)  
HP : <https://www.e-jbc.biz/>