

Italergi ワイパーモーター ITG500

⚡ 12,24V用

IP20

RoHS 2011/65/EU

ロット受注品



タイプ名	ITG500-1速タイプ		ITG500-2速タイプ	
定格電圧	12VDC	24VDC	12VDC	24VDC
定格時間	連続			
定格負荷	5N・m			
定格回転数	30rpm	27rpm	30/47rpm	27/42rpm
定格電流	2.5A	1A	2.5/4A	1/1.8A
拘束負荷 (5rpm時)	45N・m	55N・m	45/36N・m	55/40N・m
拘束電流	24A	14A	24/28A	14/17A
適用ワイパーアーム長さ	シングル800mm、パンタグラフ 1000mmまで			
適用ワイパーブレード長さ	1000mmまで			

○ 試験電圧：13V（12V品）、26V（24V品）

○ 性能公差：±10%

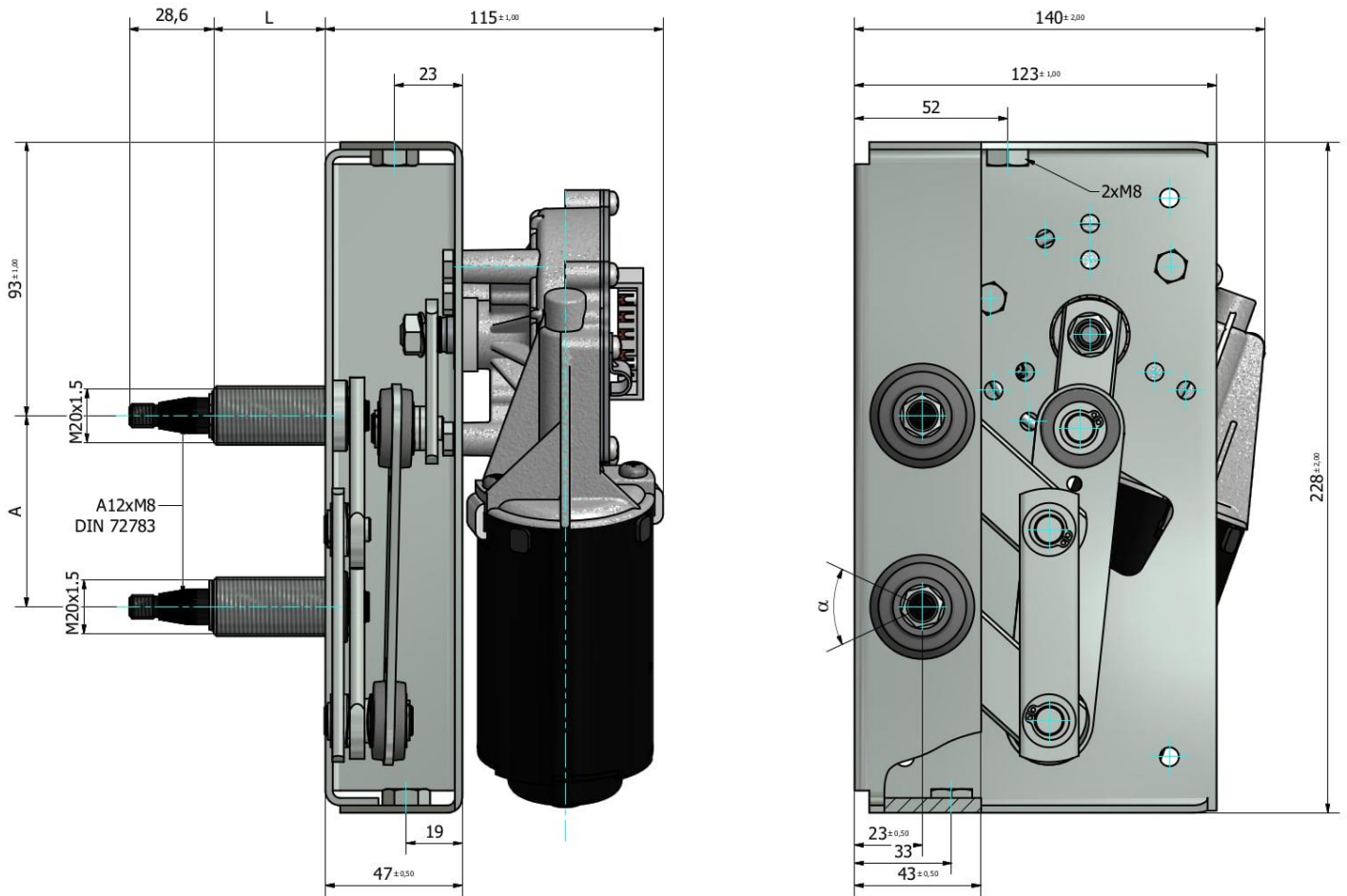
○ オートストップ機能有。

○ CEマーク品

○ EMCフィルター & 温度式サーキットブレーカー内蔵

豊富な取り付けオプション、揺動角度バリエーション

- ガラスマウント、パネルマウント用フィッティングパーツ、車両取り付け部に応じた豊富な取り付けオプションを用意しております。
- 揺動角度バリエーション：29～100°の範囲に16種類ご用意しております。
- コネクター仕様等につきましては別途ご相談願います。



揺動角度 α (°) バリエーション

29	36	41	45
51	56	60	67
70	74	80	84
86	89	92	100

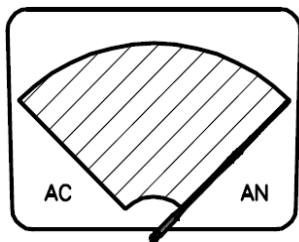
ピヴォット長さ=L (mm) バリエーション

38	55	63.5	71.5
99.5			

自動停止位置 (車両の外側から見て)
左止まり (AC位置) 又は 右止まり (AN位置)

ピヴォット間隔=A (mm)

60	65
----	----



製品詳細、掲載品以外の製品については弊社営業部までお問い合わせ願います。

お問い合わせ先