

## JBCRD ミニISOリレー J06シリーズ

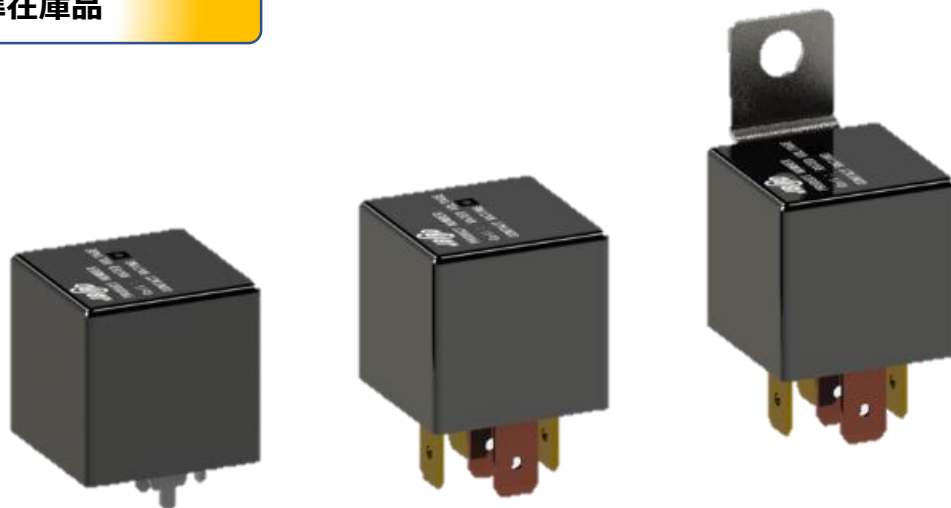


12,24V用

IP65

RoHS 2011/65/EU

標準在庫品



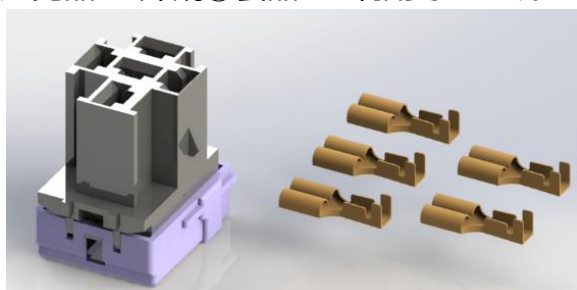
タイプ名	J06-CRE-1	J06-CRE-1K	J06-CDE-1K	J06-CRE-2	J06-1CP1 24VDC	J06-CRE-2K	J06-CDE-2K	JE6-CDE-2K
定格電圧	12VDC				24VDC			
制御容量	NO接点		50A		20A			
	NC接点		30A		15A			
接点回路構成	1C							
コイルサージ対策	抵抗		ダイオード		抵抗		ダイオード	
コイル抵抗	80Ω		90Ω		320Ω		360Ω	
相手側コネクターセット	JSK-065				無し		JSK-065	
内部結線回路	回路図②		回路図①		回路図②		回路図①	
外観	外観②	外観③		外観②	外観①	外観③		
耐環境性能	IP65							
使用温度範囲	-30~85℃							

### 車載用リレー

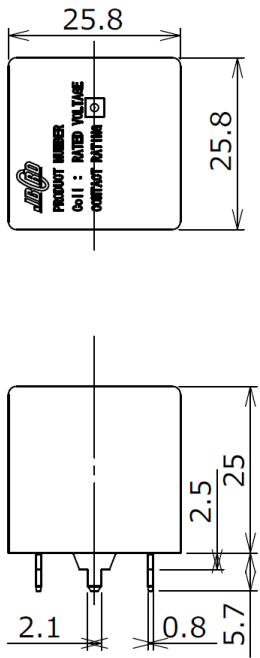
○ シールド構造により、耐環境性能においてIP65を実現。コストと性能のバランスに優れた製品です。

### J06用 相手側コネクターセット JSK-065

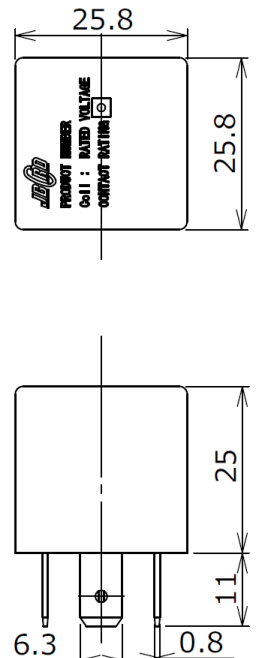
別売品。外観①製品には利用できません。



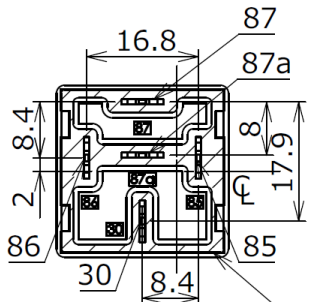
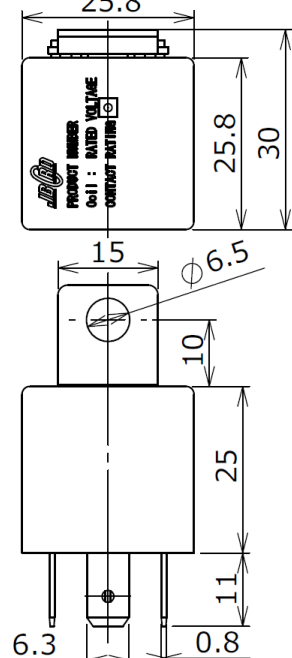
外観 ①



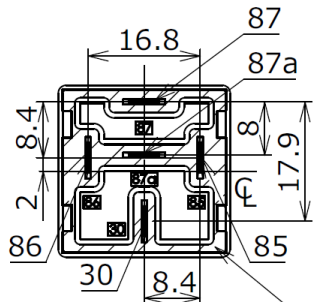
外観 ②



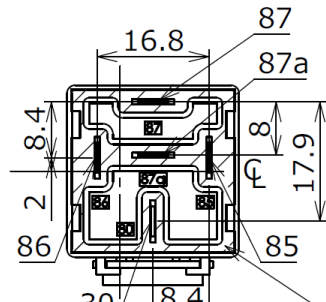
外観 ③



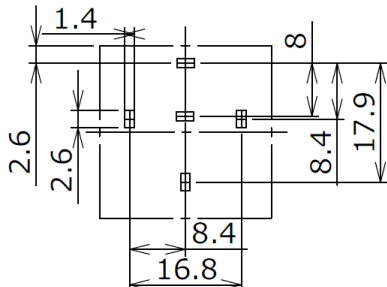
斜線部はEPOXY材にて封止



斜線部はEPOXY材にて封止

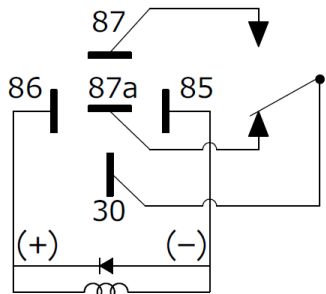


斜線部はEPOXY材にて封止



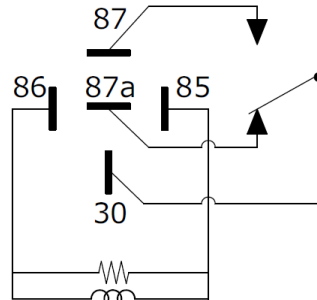
PCB レイアウト図 FREE

回路図 ①



コイル ダイオード 1N4007 並列接続  
ダイオードアノード: #85 端子

回路図 ②



定格電圧12VDC品 コイル1/2W680Ω抵抗並列接続  
定格電圧24VDC品 コイル1/2W2700Ω抵抗並列接続

## お問い合わせ先