

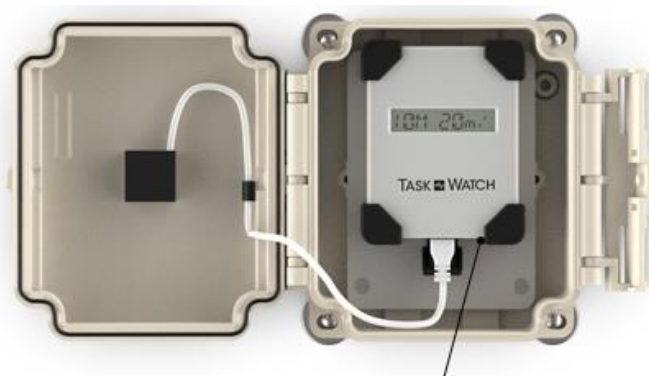
タスクウォッチ（簡易装着型振動記録装置）

IP64（防水ケース使用時）

最大60日間電池交換不要

記録データ改ざん防止機能付

受注生産品



三軸（X,Y,Z）加速度センサー

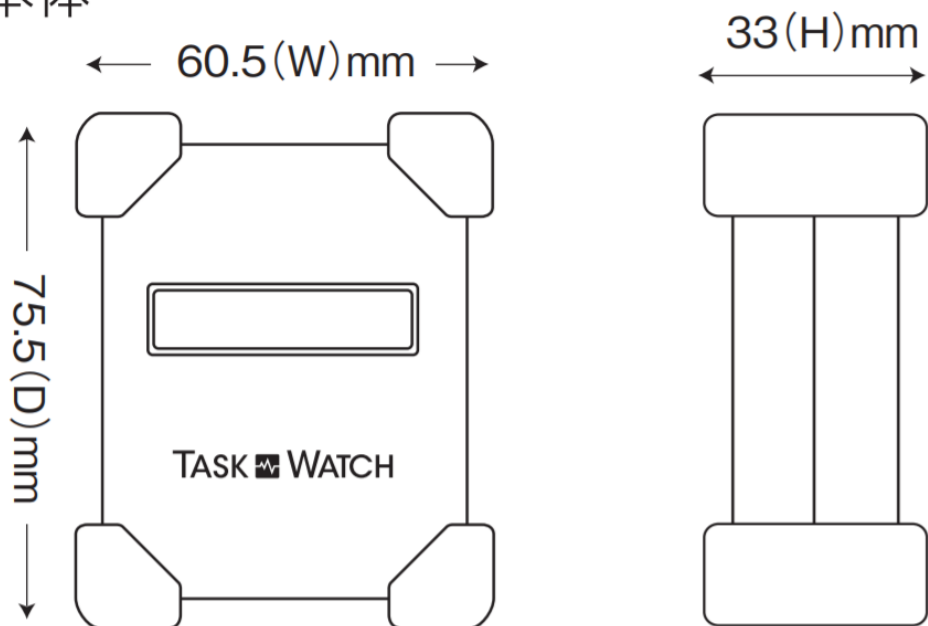
タイプ名		L02-1120-0010
加速度センサー		3軸加速度(X,Y,Z)20G±10%
記憶容量		65,500データ
作動表示		液晶表示
保持方式		EEPROM
通信方式		USB2.0（MiniB）準拠
電源		単3アルカリ乾電池(LR6) X 2本
電池寿命		約60日間（目安）
使用温湿度範囲		0～50℃ 70%RH以下（結露なきこと）
外観寸法	本体	75.5 (H) mm×60.5 (W) mm×33 (D) mm
	防水ケース	90 (H) mm×115 (W) mm×120 (D) mm（突起部除く）
質量		約640g（防水ケース含む）
対応OS		Microsoft Windows7（32/64bit）、Windows10（32/64bit）
機能		データ取得、日報作成、データ集計、月報作成、日報編集、日報印刷
耐環境性能		IP64（防水ケース使用時）
取付方法		マグネット

簡単な装着で機械に発生している振動を記録可能

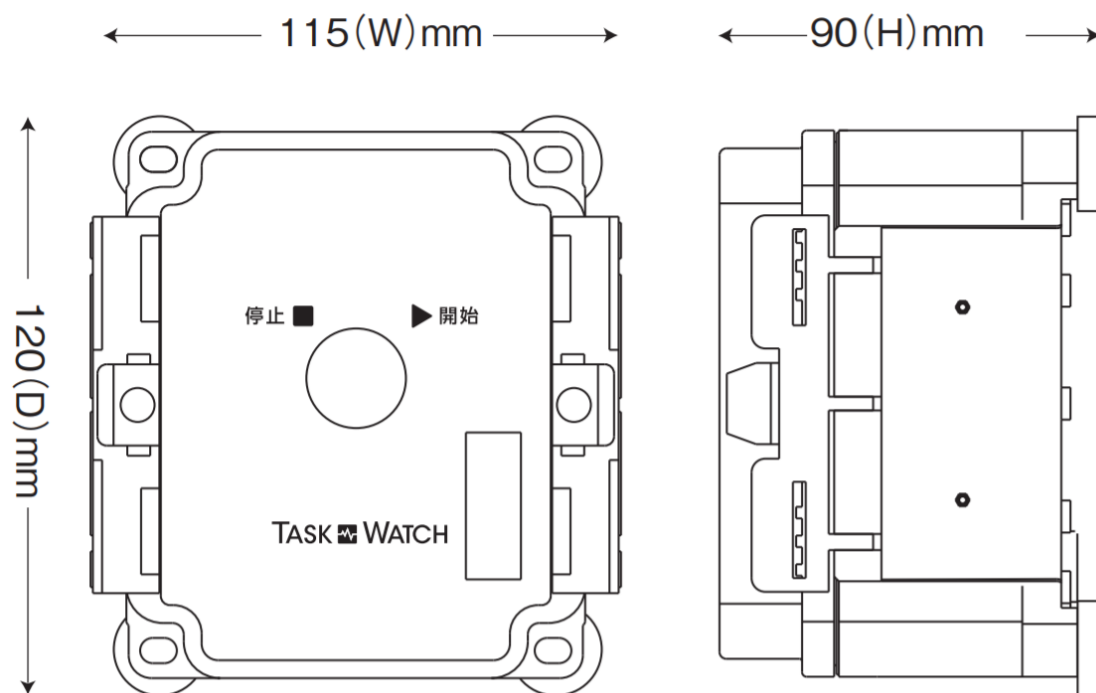
タスクウォッチは除雪機械や建設機械に強力なマグネットで簡単に取り付けることが出来る稼働記録装置です。標準添付ソフトウェア「タスクウォッチマネージャ」が稼働記録を解析し、集計を行います。集計した運行データから作業日報・月報の自動作成ができるため、運行管理システムとして利用できます。



■ 本体



■ 防水ケース



製品詳細、掲載品以外の製品については弊社営業部までお問い合わせ願います。

お問い合わせ先