

JASO-ISO 変換ハーネス&リレーセット

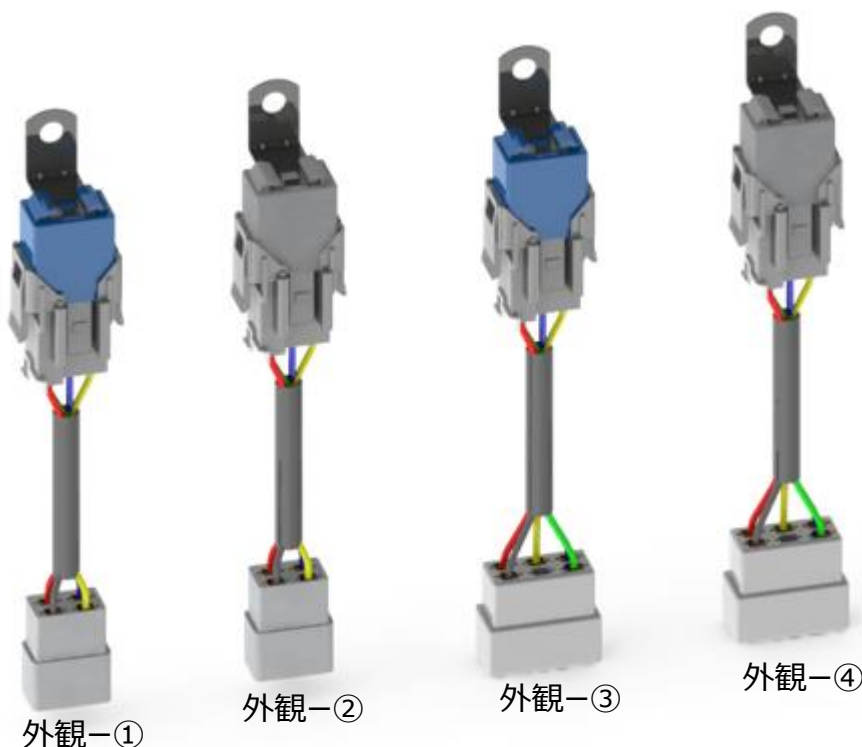
標準在庫品

JASO配列

12・24VDC

← サージ対策：ダイオード

JASO配列リレーを使用している車両にISOマイクロリレーを使用するためのリレー&ハーネスキットです。

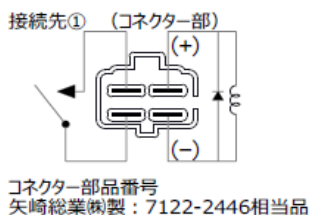
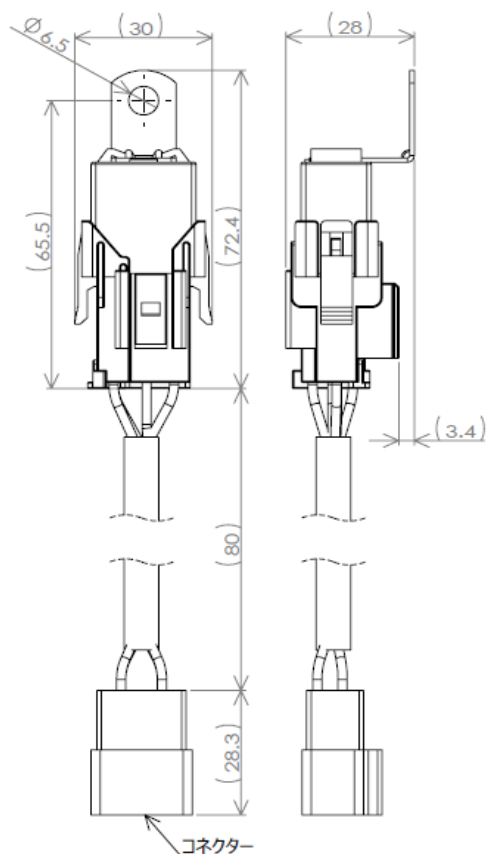


製品詳細、セットの構成、掲載品以外の製品については弊社営業部までお問い合わせ願います。

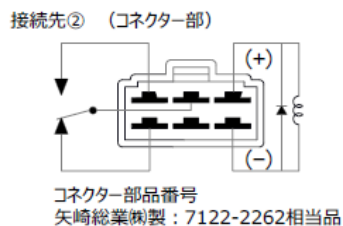
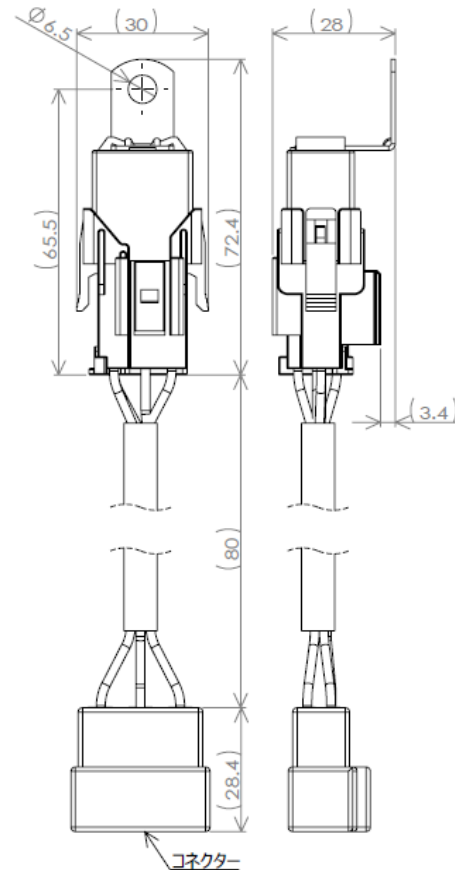
仕様

タイプ名		R04-1000 -0010	R04-1000 -0020	R04-1000 -0030	R04-1000 -0040
定格電圧		12VDC	24VDC	12VDC	24VDC
制御容量	NO接点	20A (連続) 35A (1分間)	20A (連続) 35A (1分間)	20A (連続) 35A (1分間)	20A (連続) 35A (1分間)
	NC接点	—	—	20A	20A
リレー接点回路構成		1c (NC(1b)接点は使用できません)		1c	
ハーネス変換後回路		1a		1c	
コイルサージ対策		ダイオード		ダイオード	
コイル抵抗		(115Ω)	(400Ω)	(115Ω)	(400Ω)
外観		外観 ①	外観 ②	外観 ③	外観 ④
内部結線回路		結線図 ①		結線図 ②	
耐環境性能		非防水		非防水	
使用温度範囲		-30℃～+80℃		-30℃～+80℃	

外観①、②



外観③、④



リファレンス

関連製品番号	弊社代替提案品 呼称	制御容量	注記	関連製品番号	弊社代替提案品 呼称	制御容量	注記
ACA1213	R04-1000-0010	20A(35A-1min) (NO)/ 20A (NC)	*1	CA1a-DC12V-N	R04-1000-0010	20A(35A-1min) (NO)/ 20A (NC)	*1
ACA1233	R04-1000-0010	20A(35A-1min) (NO)/ 20A (NC)	*1	CA1aD-DC12V-N	R04-1000-0010	20A(35A-1min) (NO)/ 20A (NC)	*1
ACA1253	R04-1000-0010	20A(35A-1min) (NO)/ 20A (NC)	*1	CA1aR-DC12V-N	R04-1000-0010	20A(35A-1min) (NO)/ 20A (NC)	*1
ACA1223-10	R04-1000-0020	20A(35A-1min) (NO)/ 20A (NC)		CA1a-DC24V-N	R04-1000-0020	20A(35A-1min) (NO)/ 20A (NC)	
ACA3223	R04-1000-0040	20A(35A-1min) (NO)/ 20A (NC)		CA1-DC24V-N	R04-1000-0040	20A(35A-1min) (NO)/ 20A (NC)	
ACA3243	R04-1000-0040	20A(35A-1min) (NO)/ 20A (NC)		CA1D-DC24V-N	R04-1000-0040	20A(35A-1min) (NO)/ 20A (NC)	
ACA3263	R04-1000-0040	20A(35A-1min) (NO)/ 20A (NC)		CA1R-DC24V-N	R04-1000-0040	20A(35A-1min) (NO)/ 20A (NC)	
ACA3223-4	R04-1000-0040	20A(35A-1min) (NO)/ 20A (NC)		CA1-DC24V-N	R04-1000-0040	20A(35A-1min) (NO)/ 20A (NC)	

取り付けに際しては、相手側車両の電圧、極性、取り付けスペースを十分ご確認の上行ってください。

*1 関連製品番号製品と弊社代替提案品の制御容量が異なりますので使用負荷につきましては弊社代替提案品の制御容量以下でご使用いただけますようお願い申し上げます。

製品詳細、セットの構成、掲載品以外の製品については弊社営業部までお問い合わせ願います。

お問い合わせ先