

## LED リモコン回転サーチライト



12,24V用

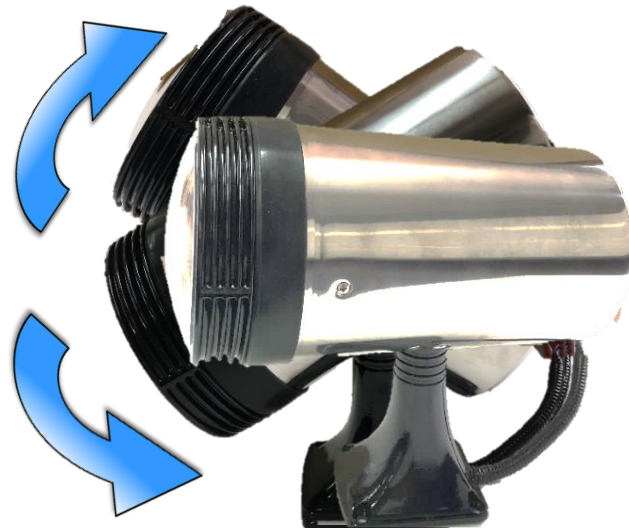
日本製

CE / RoHS

ロット受注品



左右各360度まで移動



上下に75度移動

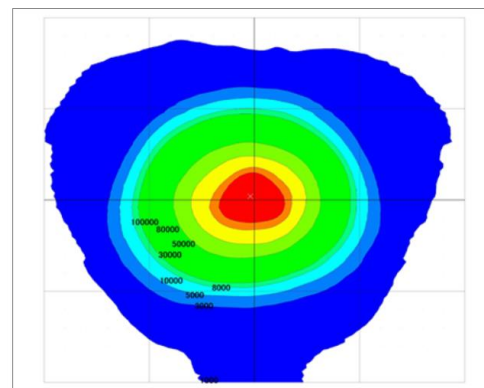
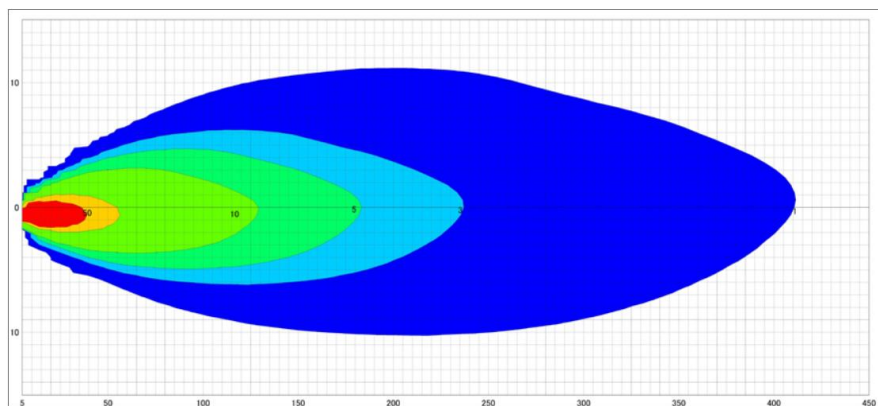


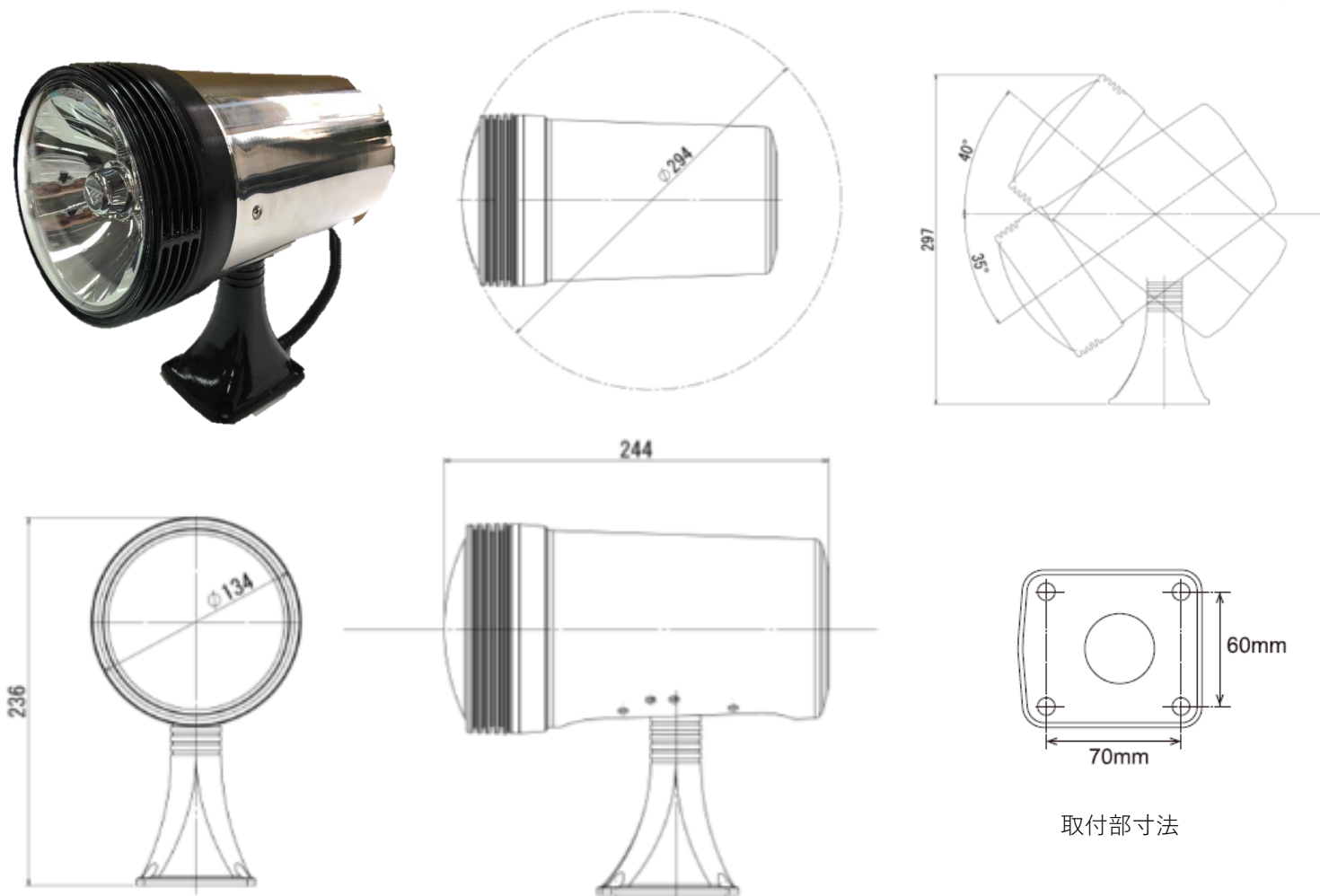
ラバーリングを新規採用

### 高い耐環境性を有したLED リモコン回転サーチライト

灯体内部に補強部材を追加し耐振動性能を向上（7G試験クリア）  
高効率なリフレクター設計と円型ヒートシンクによる高い放熱性  
ラバーリング・防水コネクタを使用し耐防水性の向上（JIS 0203 S1 クリア）  
サーチライト部の斜め方向への移動が可能（例：操作レバーの、上+右を同時入力）

### 配光

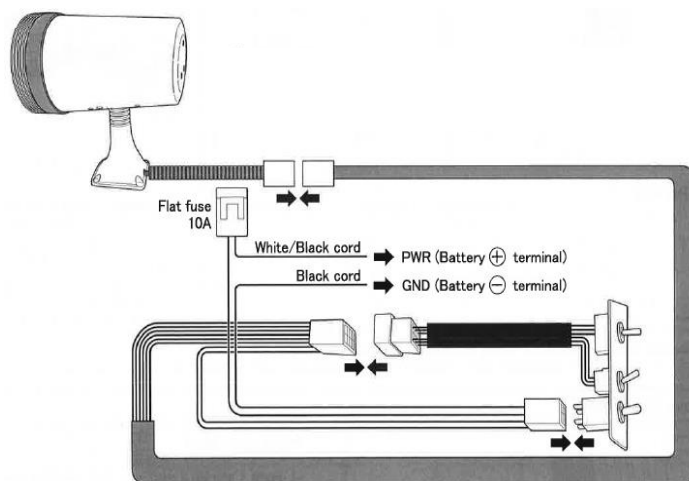




取付部寸法

仕様・配線図

タイプ名	LED リモコン回転サーチライト
定格	12-24V / 28W / 1A
光源	High-power LED×3
ルーメン	2,400lm (理論値)
最大光度	200,000cd (設計値)
色温度	6,500K
ルクス	1ルクス @ 447メートル
水平時寸法(mm)	幅:134/高さ:236/奥行:244
製品重量	2.8kg(サーチライト)
部品構成	サーチライト
	ハーネスASSY (4m)
	コントロールパネルスイッチ
	取付けボルト・パッキン一式
	梱包時重量:4.2kg
コネクタ (ライト部)	Deutsch DT-04
耐水性	JIS D 0203 S1
取得認証	CEマーク (EMC含) /RoHS



製品詳細、掲載品以外の製品については弊社営業部までお問い合わせ願います。

お問い合わせ先