

JASO-ISO 変換ハーネス&リレーセット&取付用クリップ

標準在庫品

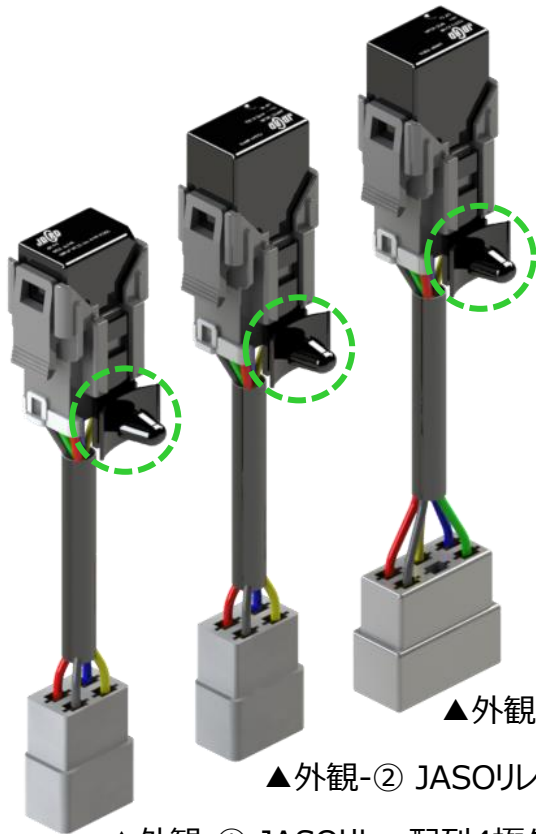
JASO配列

12・24VDC

← サージ対策ダイオード品有

耐振性 5G

JASO配列リレーを使用している車両にISOマイクロリレーを使用する為の変換ハーネス&リレーセットです。



▲外観-① JASOリレー配列4極タイプ

▲外観-② JASOリレー配列4極タイプ

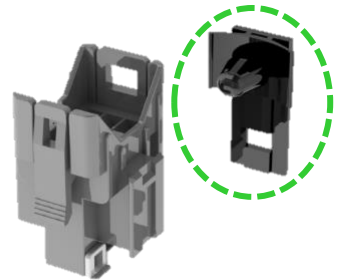
▲外観-③ JASOリレー配列5極タイプ

取り付け時
ボルト・工具不要



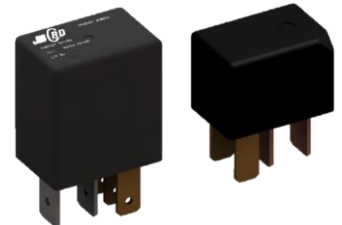
取付相手側パネルに
穴をあけて挿し込むだけ！
パネル取付孔は裏面参照

リレーコネクター部に脱着可能な
取付クリップ T99-1D50-0010



推奨ISOマイクロリレー

JBCRD J01、J11タイプ
(ロック爪無し・IP65)

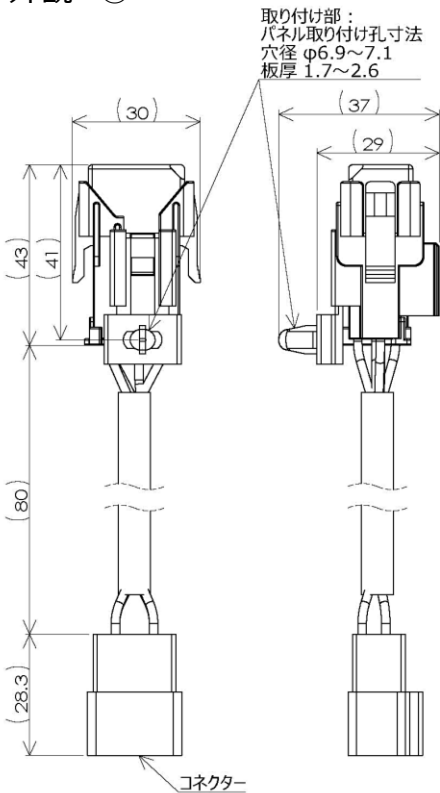


製品詳細、セットの構成、掲載品以外の製品については弊社営業部までお問い合わせ願います。

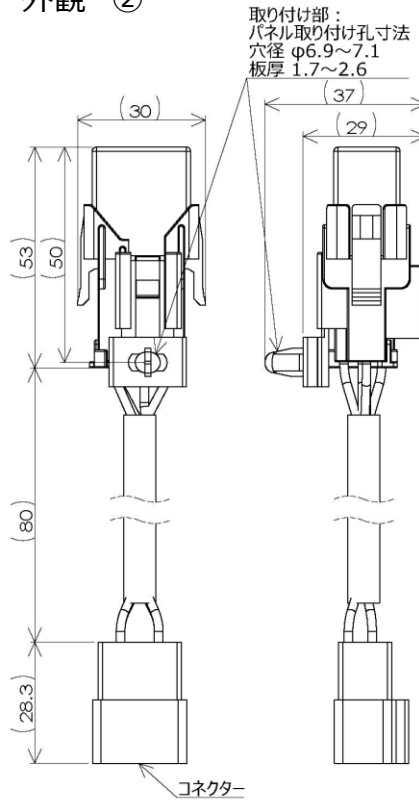
仕様

タイプ名	R04-1000 タイプ1	R04-1000 タイプ2	R04-1000 タイプ3	R04-1000 タイプ4	R04-1000 タイプ5	R04-1000 タイプ6	R04-1000 タイプ7	R04-1000 タイプ8	R04-1000 タイプ9
取付リレー	J11-ARE-1	J11-ADE-1	J01-ARE-1	J01-ARE-2	J01-CDE-2	J01-CRE-1	J01-CRE-2	J01-CDE-1	J01-CDE-2
定格電圧	12VDC	12VDC	12VDC	24VDC	24VDC	12VDC	24VDC	12VDC	24VDC
制御容量	NO接点	25A	25A	35A	15A	15A	35A	15A	35A
	NC接点	-	-	-	-	10A	20A	10A	20A
リレー接点回路構成	1a	1a	1a	1a	1c	1c	1c	1c	1c
コイルサージ対策	抵抗	ダイオード	抵抗	抵抗	ダイオード	抵抗	抵抗	ダイオード	ダイオード
コイル抵抗	155Ω	180Ω	104Ω	410Ω	483Ω	104Ω	410Ω	123Ω	483Ω
外観	外観①	外観①	外観②	外観②	外観②	外観③	外観③	外観③	外観③
接続先	接続先②	接続先①	接続先②	接続先②	接続先①	接続先④	接続先④	接続先③	接続先③
耐環境性能	防水	防水	防水	防水	防水	防水	防水	防水	防水
使用温度範囲	-30℃～ +85℃	-30℃～ +85℃	-30℃～ +85℃	-30℃～ +85℃	-30℃～ +85℃	-30℃～ +85℃	-30℃～ +85℃	-30℃～ +85℃	-30℃～ +85℃

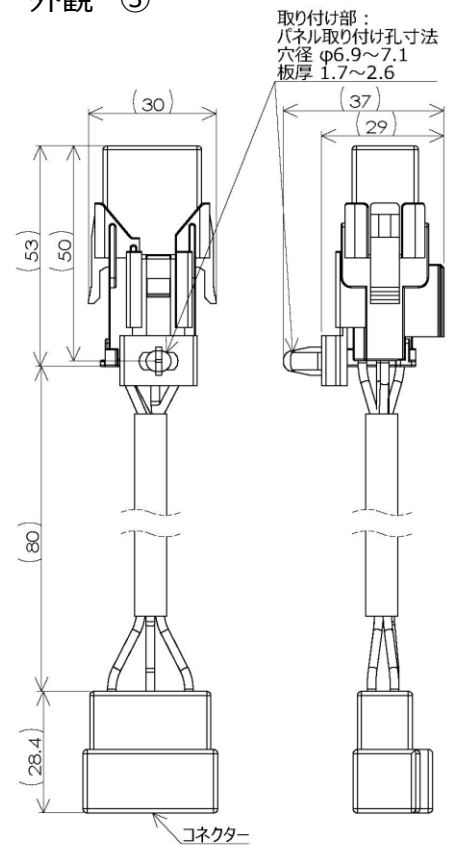
外観-①



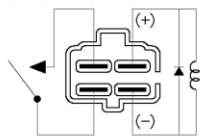
外観-②



外観-③

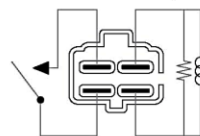


接続先① (コネクター部)



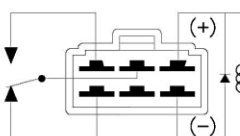
コネクター部品番号
矢崎総業(株)製：7122-2446相当品

接続先② (コネクター部)



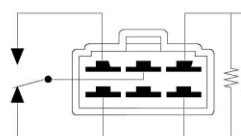
コネクター部品番号
矢崎総業(株)製：7122-2446相当品

接続先③ (コネクター部)



コネクター部品番号
矢崎総業(株)製：7122-2262相当品

接続先④ (コネクター部)



コネクター部品番号
矢崎総業(株)製：7122-2262相当品

リファレンス

関連製品番号	弊社代替提案品 呼称	制御容量	注記	関連製品番号	弊社代替提案品 呼称	制御容量	注記
ACA1213	R04-1000タイプ2	25A (NO)/ - (NC)	*1	CA1a-DC12V-N	R04-1000タイプ2	25A (NO)/ - (NC)	*1
ACA1233	R04-1000タイプ2	25A (NO)/ - (NC)	*1	CA1aD-DC12V-N	R04-1000タイプ2	25A (NO)/ - (NC)	*1
ACA1253	R04-1000タイプ2	25A (NO)/ - (NC)	*1	CA1aR-DC12V-N	R04-1000タイプ2	25A (NO)/ - (NC)	*1
ACA1223-10	R04-1000タイプ5	15A (NO)/ 10A (NC)	*1	CA1a-DC24V-N	R04-1000タイプ5	15A (NO)/ 10A (NC)	*1
ACA3223	R04-1000タイプ9	15A (NO)/ 10A (NC)	*1	CA1-DC24V-N	R04-1000タイプ9	15A (NO)/ 10A (NC)	*1
ACA3243	R04-1000タイプ9	15A (NO)/ 10A (NC)	*1	CA1D-DC24V-N	R04-1000タイプ9	15A (NO)/ 10A (NC)	*1
ACA3263	R04-1000タイプ9	15A (NO)/ 10A (NC)	*1	CA1R-DC24V-N	R04-1000タイプ9	15A (NO)/ 10A (NC)	*1
ACA3223-4	R04-1000タイプ9	15A (NO)/ 10A (NC)	*1	CA1-DC24V-N	R04-1000タイプ9	15A (NO)/ 10A (NC)	*1

取り付けに際しては、相手側車両の電圧、極性、取り付けスペースを十分ご確認の上行ってください。

*1 関連製品番号製品と弊社代替提案品の制御容量が異なりますので使用負荷につきましては弊社代替提案品の制御容量以下でご使用いただけますようお願い申し上げます。

製品詳細、セットの構成、掲載品以外の製品については弊社営業部までお問い合わせ願います。

お問い合わせ先