

ミツバリレー MR5Aシリーズ



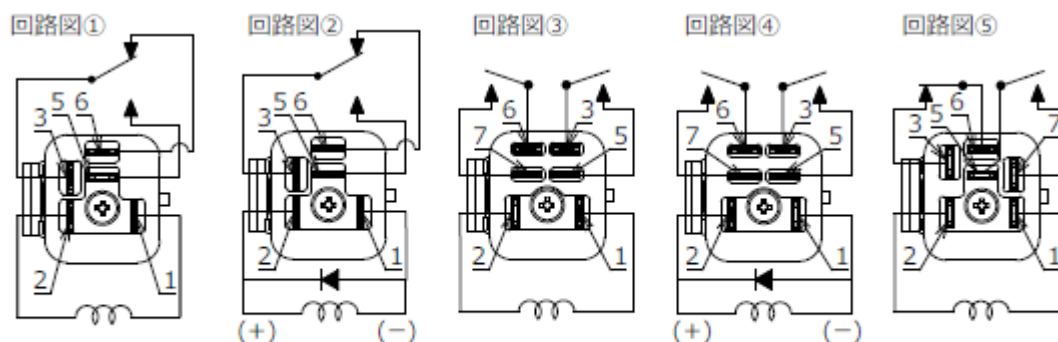
12,24V用

標準在庫品



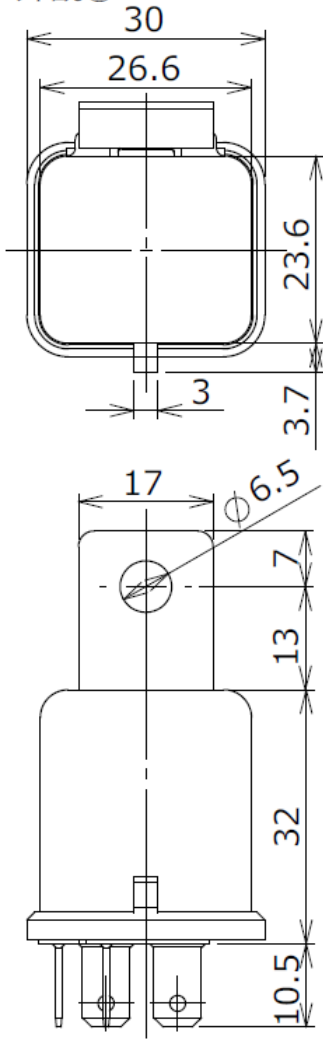
タイプ名	MR5A602A1K	MR5A023B1K	MR5A040A1K	MR5A411A1K	MR5A-052-9	MR5A016A2K	MR5A413A2K	
定格電圧	12VDC	12VDC	12VDC	12VDC	24VDC	24VDC	24VDC	
制御容量	NO接点	15A	20A	20A	15A	12.5A	12.5A	5A
	NC接点	15A	20A	20A	15A	12.5A	12.5A	5A
接点回路構成	1a1b	1c	1c	2a	1c	1c	2a	
コイルサージ対策	-	-	ダイオード	-	-	ダイオード	ダイオード	
コイル抵抗	80Ω	80Ω	80Ω	80Ω	290Ω	290Ω	290Ω	
相手側コネクタ 矢崎P/N	7123-2867-40	7123-2857-30	7123-2857-30	7123-2868-80	7123-2857-30	7123-2857-30	7123-2868-80	
内部結線回路	回路図⑤	回路図①	回路図②	回路図③	回路図①	回路図②	回路図④	
外観	外観⑤	外観①	外観①	外観②	外観①	外観①	外観②	
耐環境性能	JIS D0203 M2, S1							

内部結線回路図

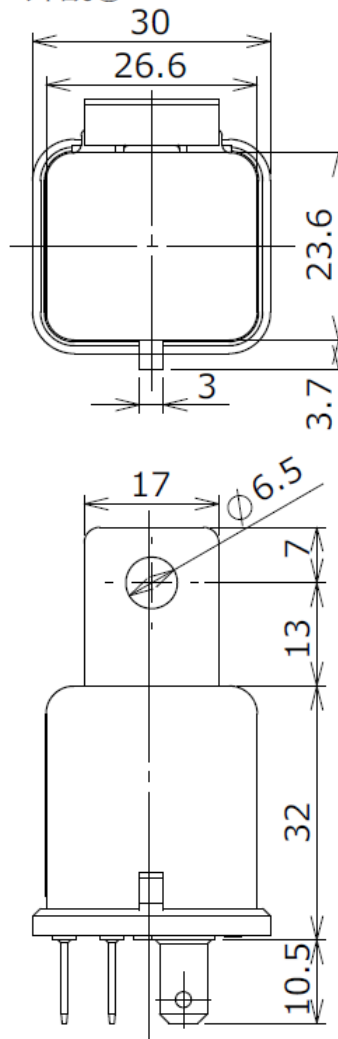


注：回路図②、④ コイル ダイオード並列接続。
ダイオード アノード：#1端子

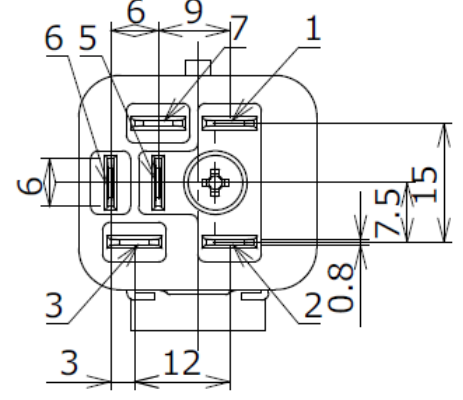
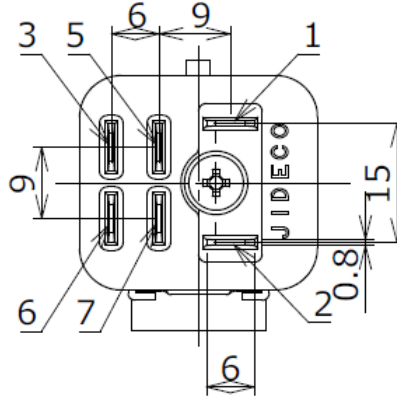
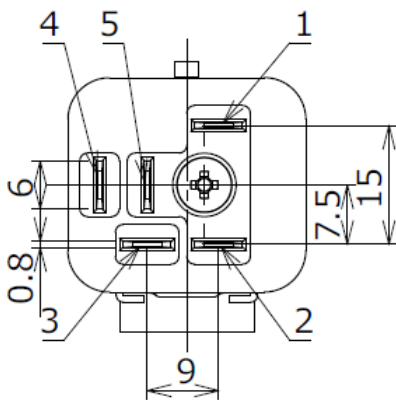
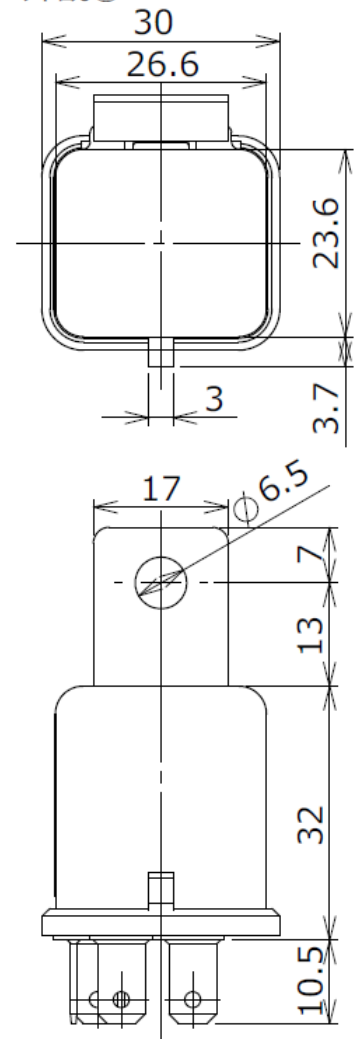
外観①



外観②



外観③



製品詳細、掲載品以外の製品については弊社営業部までお問い合わせ願います。

お問い合わせ先