

## 設定時間可変式オフデレイ タイマーリレー

⚡ 12V用 IP53 ロット受注品

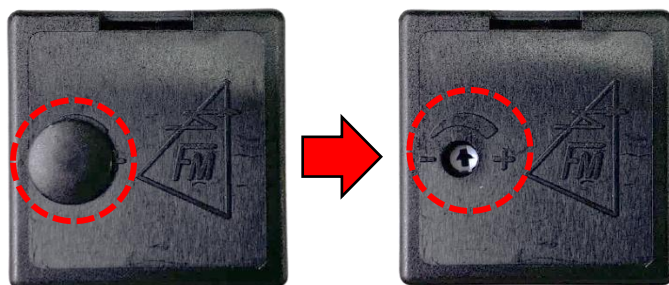


タイプ名		オフデレイ タイマーリレー 12V
定格電圧		12VDC
制御容量	NO接点	15A
	NC接点	10A
遅延時間		1~30秒±5%
相手側コネクターセット		JSK-065
耐環境性能		IP53
使用温度範囲		-40~85℃

※24V品やその他遅延時間をご希望の場合は弊社営業部までお問合せください。

### ●基本動作

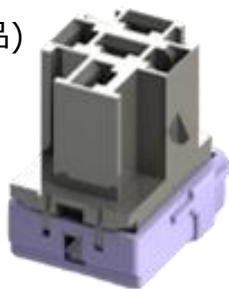
入力と同時に出力がONし、入力OFF時点から、設定時間経過後に出力をOFFにするリレーです。



▲カバーを外してダイヤルを回すことで遅延時間を調整できます。

### オフデレイ タイマーリレー用 相手側コネクターセット、専用ブラケット

■ JSK-065  
(別売品)

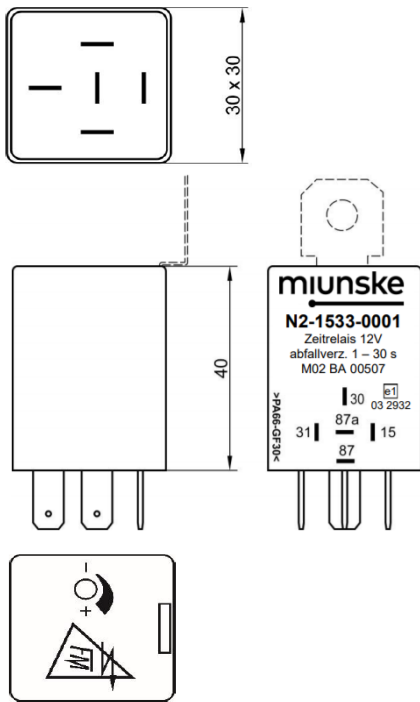


■ 専用ブラケット  
(別売品)

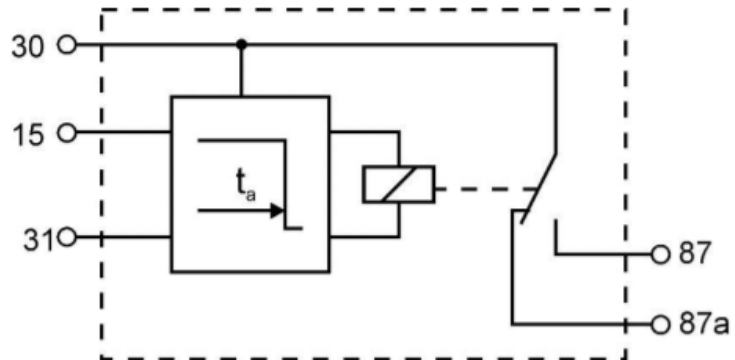


製品詳細、掲載品以外の製品については弊社営業部までお問い合わせ願います。

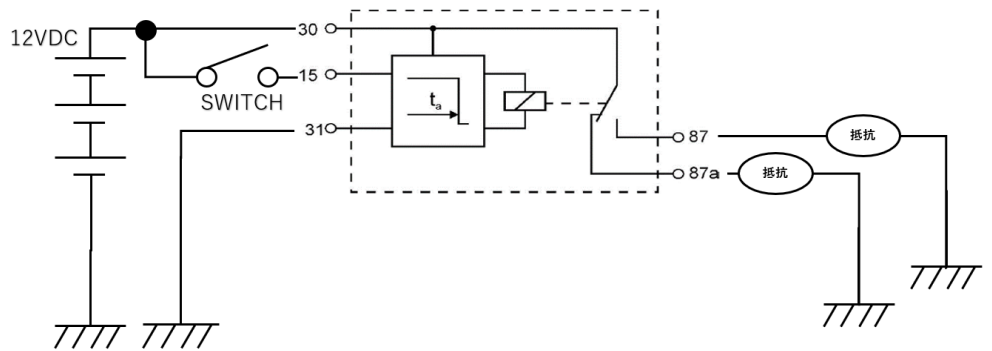
▼外観



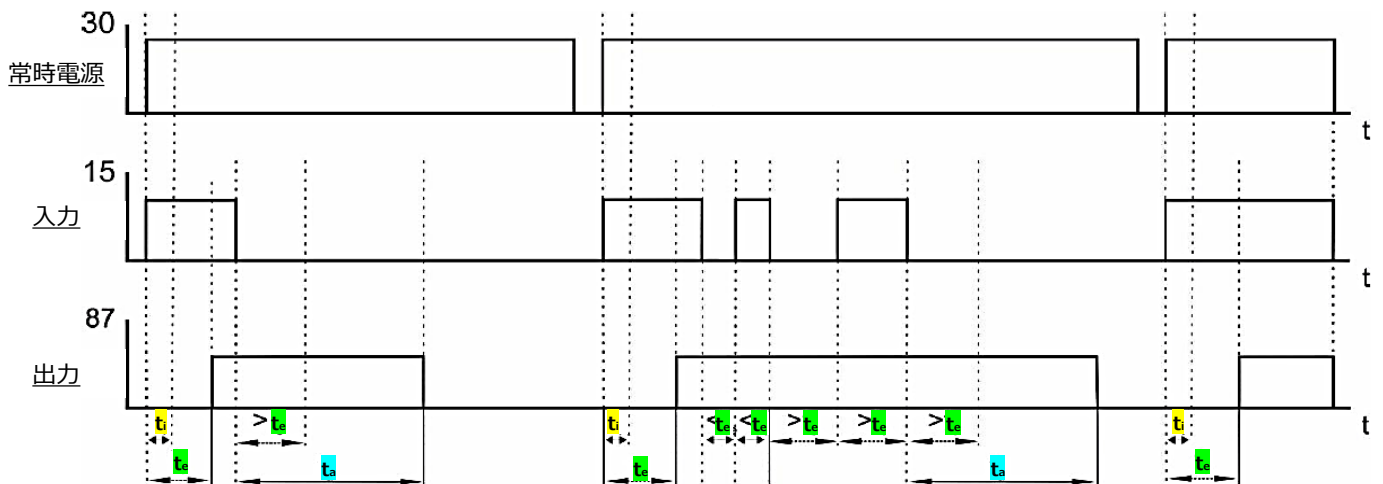
▼内部結線回路



▼結線例



▼作動図



- $t_i$  : 初期化時間
- $t_e$  : デバウンスタイム
- $t_a$  : 設定遅延時間

製品詳細、掲載品以外の製品については弊社営業部までお問い合わせ願います。

お問い合わせ先