

## JBCRD スピーカーブザー S

12・24VDC共用

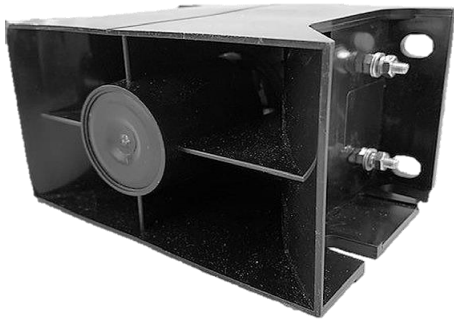
広い使用温度範囲

SAE J994 規格適合

防塵・防水

標準在庫品

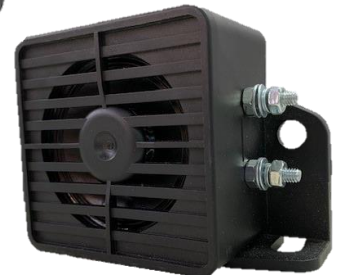
eマーク認証



▲U03-1A30-0010



▲U03-1A30-0020



▲U03-1A30-0030

タイプ名	U03-1A30-0010	U03-1A30-0020	U03-1A30-0030
定格電圧	12・24VDC共用		
音圧@1.2m	112±4dB(A)	112±4dB(A)	107±3dB(A)
使用温度範囲	-40℃～85℃		
耐環境性	端子部除き 防塵、防水		

### 世界の建機・産機トップメーカーの採用実績

○ 欧米・アジアを中心としたトップメーカーへの豊富な採用実績を誇ります。

### ユニバーサル設計

- 12・24V共用設計です。
- SAE J994をクリアしており、防塵、防水、耐振性能を有しています。
- 取付しやすいボディー設計です。

### 音声ダウンロードファイル（全品共通）

※QRコードを読み込むとブザー音が確認できます。スピーカーなどの音量にご注意ください。

※音声の視聴には通信料がかかり、お客さまのご負担となりますのでご了承ください。



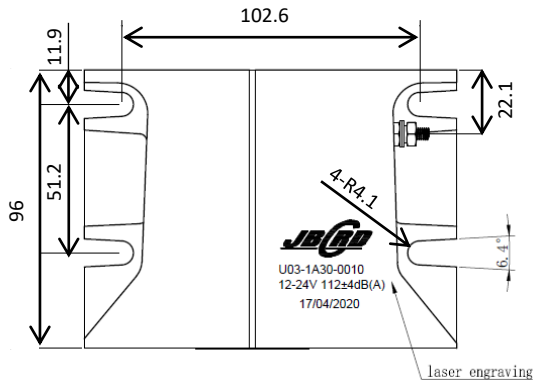
U03-1A30-0010  
U03-1A30-0020



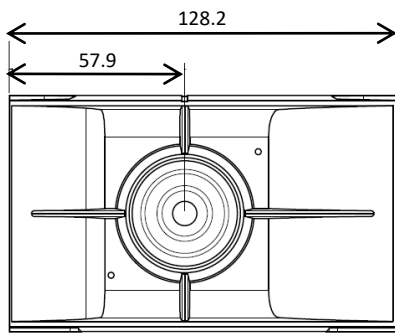
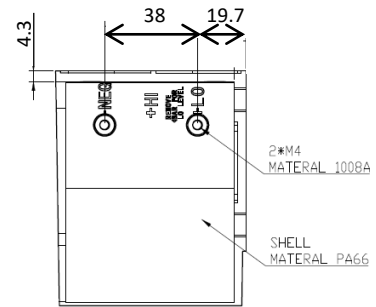
U03-1A30-0030

寸法図 (単位 mm)

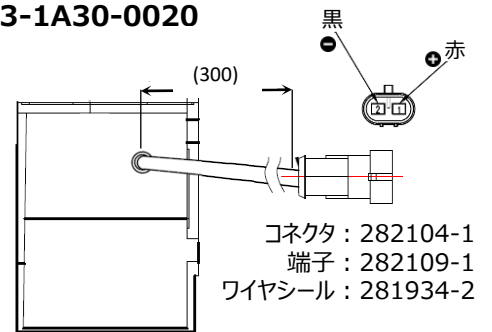
U03-1A30-0010 ・ U03-1A30-0020



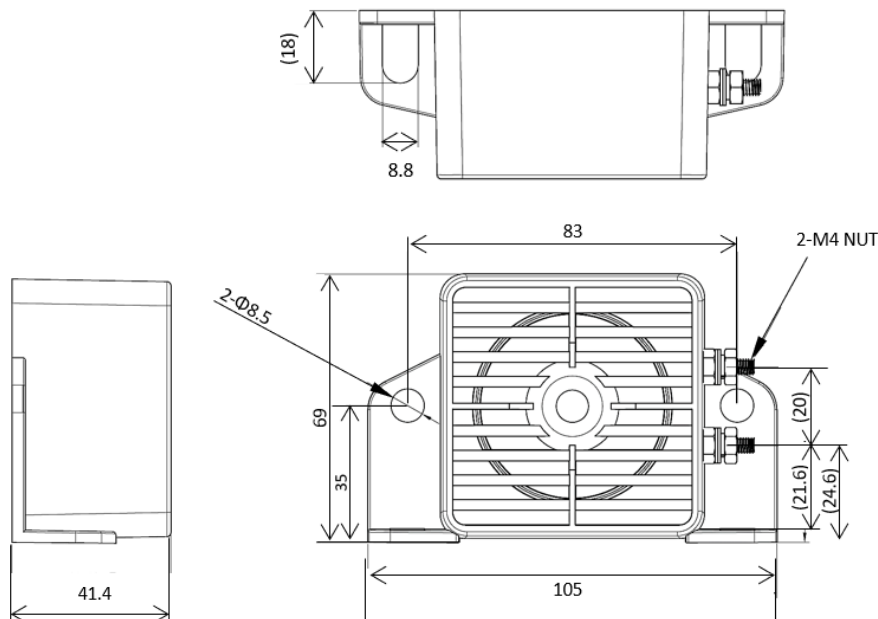
■ U03-1A30-0010



■ U03-1A30-0020



U03-1A30-0030



製品詳細、セットの構成、掲載品以外の製品については弊社営業部までお問い合わせ願います。

お問い合わせ先