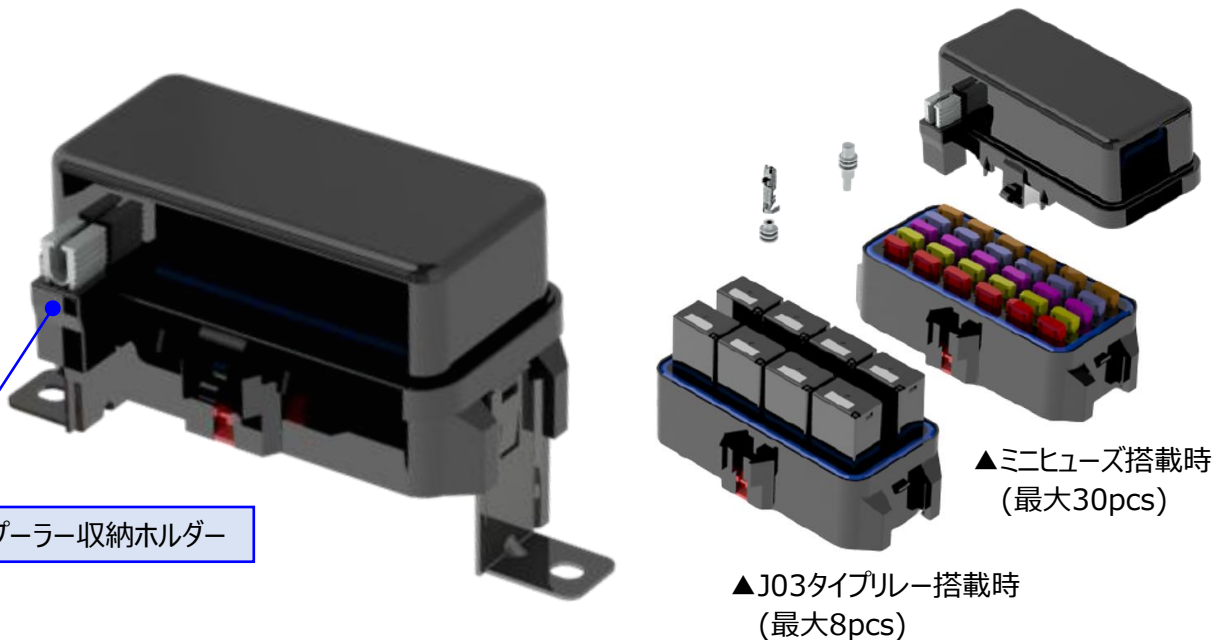


ヒューズ&リレーボックス (60ピン)

防水構造 IP67

JIS D1601 3種B種準拠

ロット受注品



タイプ名	ヒューズ&リレーボックス (60ピン)
ターミナル数	60
適合ヒューズ	ミニヒューズ
適合リレータイプ	J03、J13
耐環境性能	IP67
振動耐久性能	JIS D1601 3種B種準拠

高い耐環境性を有した車載用ヒューズ&リレーボックス

- ミニヒューズを最大30pcs 又は J03、J13タイプリレーを収納できるボックスです。
- 貴社ご要求仕様に合わせたハーネス、ヒューズを組み付けた状態でのご提案も可能です。
- 導入のご相談は弊社営業部までご連絡願います。

適合リレータイプ

- J03、J13タイプリレーを収納できます。

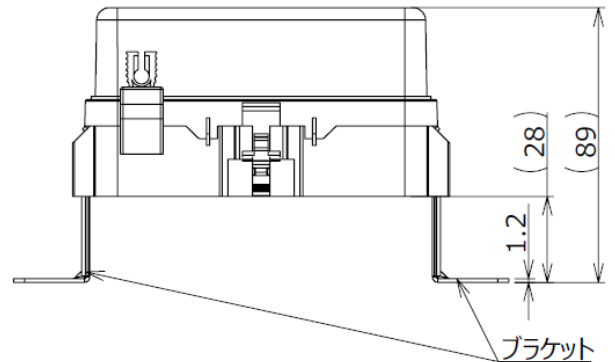
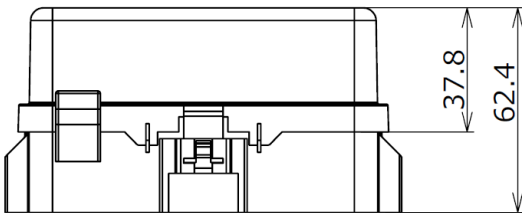
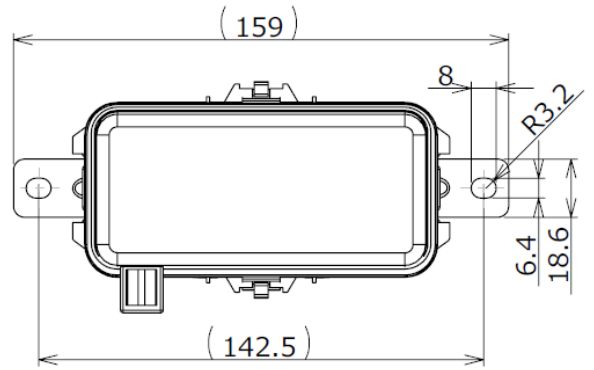
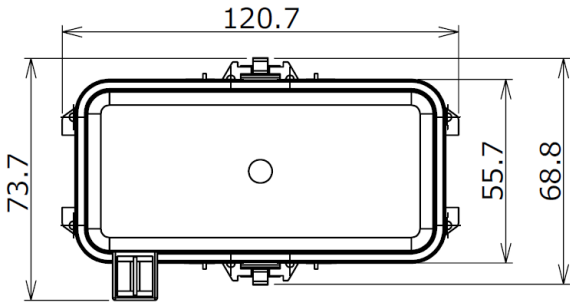


■ J13タイプリレー



■ J03タイプリレー

ブラケット装着時寸法 (mm)



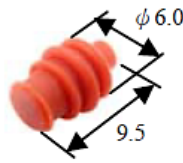
適合ワイヤーシール、ターミナル、ブラケット (別売品)



GRS-S



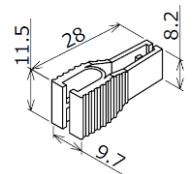
GRS-M



ダミー栓



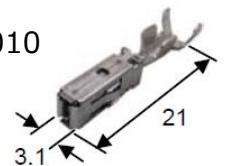
ブラケット



ヒューズプラー
材質: POM

タイプ名	T1-968855-1-LC	T1-968857-1-LC	GW
ワイヤーシールタイプ	GRS-S	GRS-M	ダミー栓
適用電線サイズ	0.5~1.0mm ²	1.5~2.5mm ²	/

タイプ名: B98-1180-0010



専用ターミナル

製品詳細、掲載品以外の製品については弊社営業部までお問い合わせ願います。

お問い合わせ先