

スローブローヒューズホルダー

使用可能電流120Aまで

電線サイズ20sqまで使用可

ネジ締め型ヒューズ適合

ロット受注品

防塵



※ヒューズは含まれておりません(客先準備物となります。)

性能 ・ 構成部品例

タイプ名	スローブローヒューズホルダー
ターミナル数	2
適合ヒューズ規格	ネジ締め型
使用可能電流	120Aまで
耐環境性能	防塵
使用温度範囲	-30℃～100℃

構成部品例
ホルダー本体 x1 (必須部品)
コネクター x1 (必須部品)
端子 x1 (A～C 使用電線サイズにより任意選択部品)
M6特殊ボルト x2 (必須部品)
M6特殊ナット x2 (必須部品)
バスバー x1 (任意選択部品)

使用電線サイズにより
任意選択。



端子B



端子A



端子C

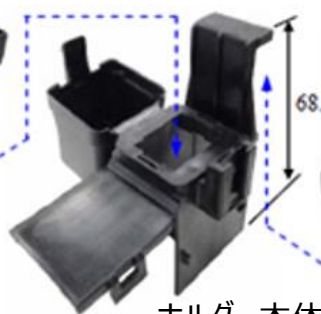


M6ボルト
x2



M6ナット
x2

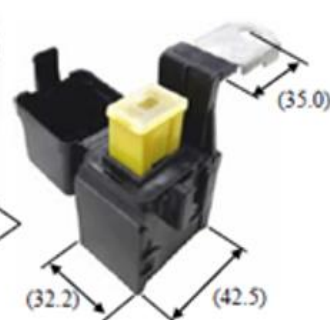
コネクター



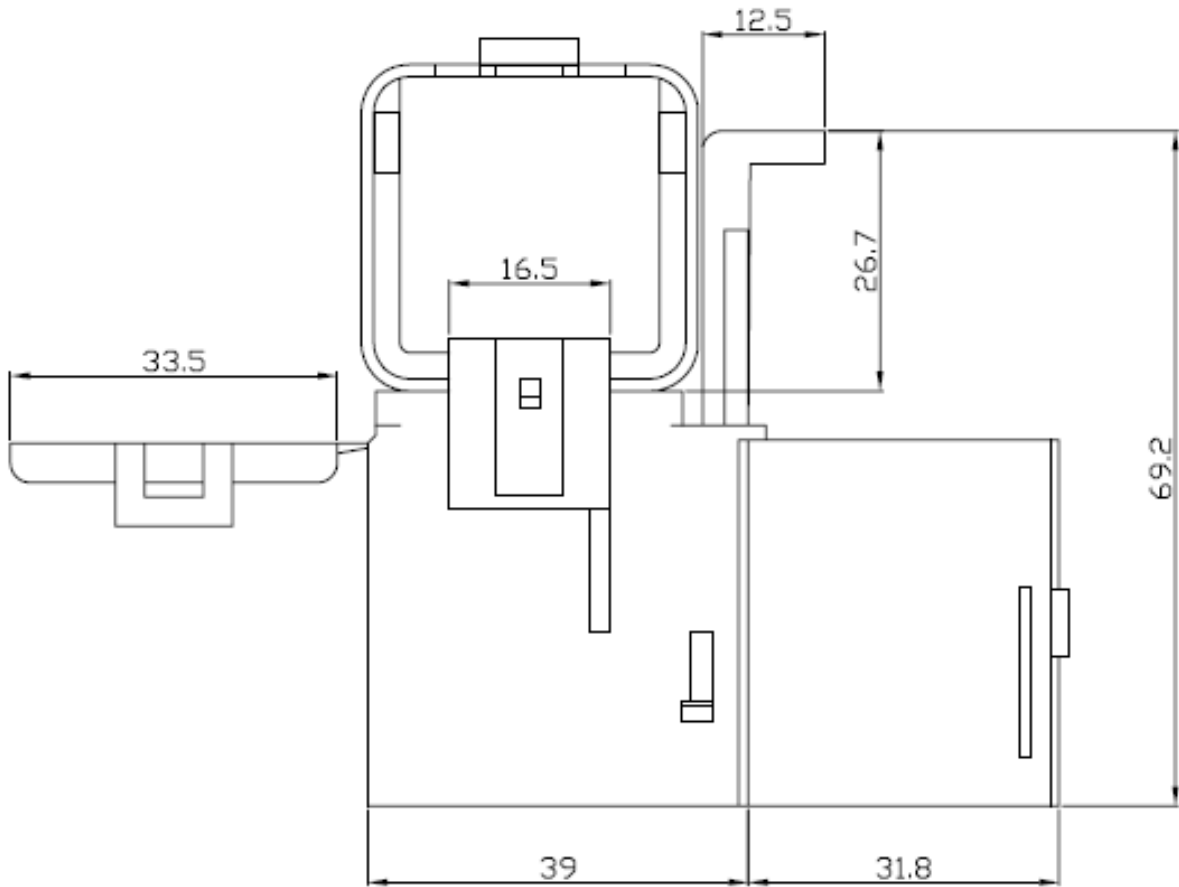
ホルダー本体

バスバー

完成図

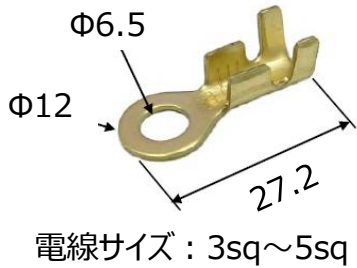


上記はセットの一例です。※ヒューズは含まれておりません。客先準備物となります。
製品詳細、セットの構成、掲載品以外の製品については弊社営業部までお問い合わせ願います。



端子・バスバー寸法(mm)、仕様

端子A



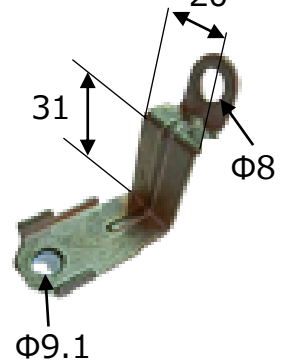
端子B



端子C



バスバー



お問い合わせ先