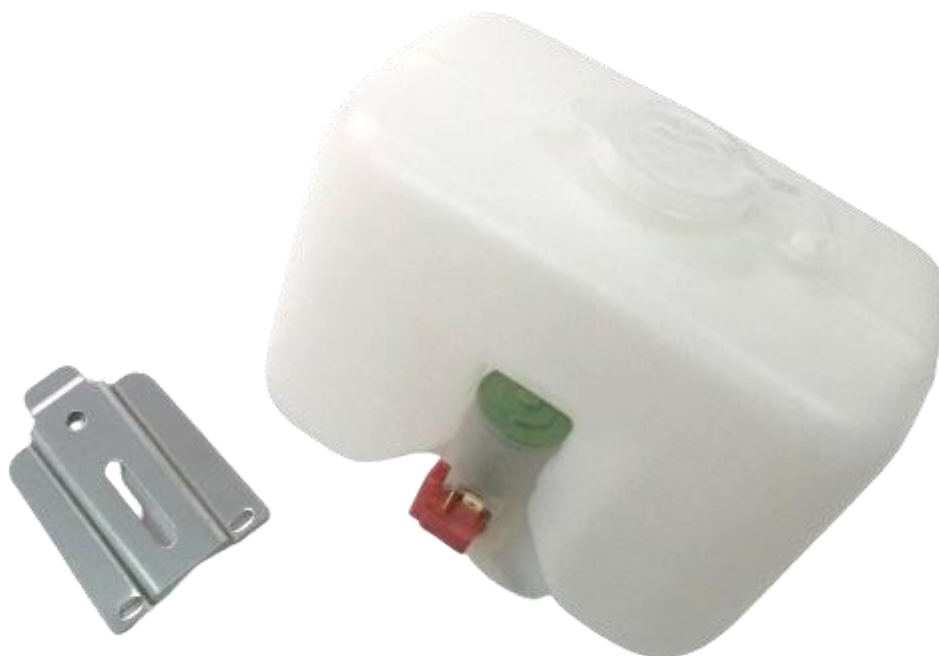


ミツバ ウィンドウォッシャータンク&モーター



12V用

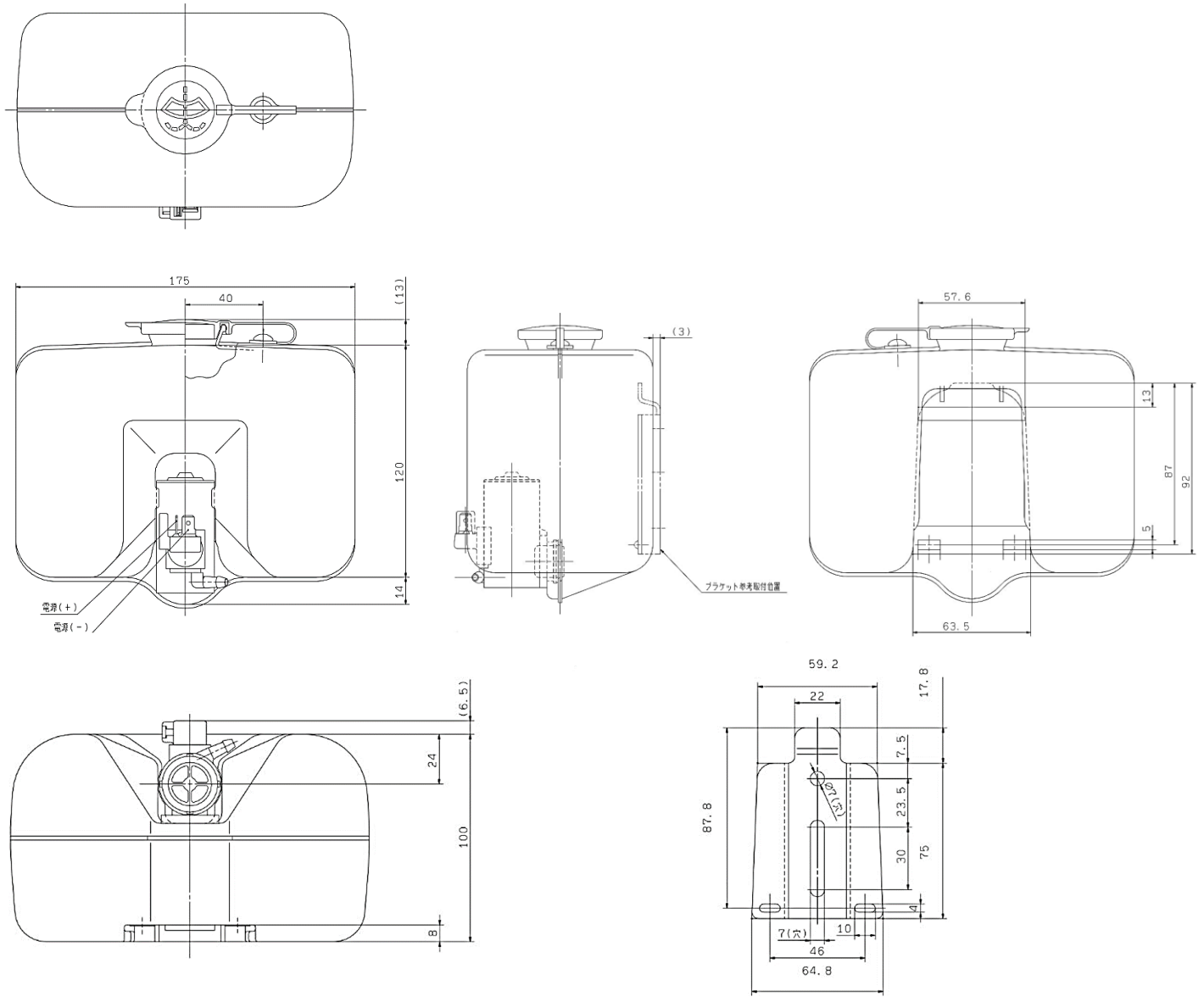
タンク容量：1.5L



タイプ名	W01-1240-0030
定格電圧	12VDC
タンク容量	1.5 L
ポンプ性能	100cc/10sec at 88.3kpa時
構成部品	タンクASSY ・ 取り付けブラケット
取付ホース径	内径φ4、外径φ6 (PVC製推奨)
相手側コネクタ	7123-2024相当品

ウィンドウォッシャーセット

- 建設機械・農業機械用として高い採用実績
- 取付車両によって、ノズルとタンクとの高低差がある場合、ウォッシャー液逆戻り防止策として、逆止弁の使用を推奨いたします。なお、逆止弁はお客様にてご手配、ご準備の程お願い申し上げます。
- 本製品には、スイッチ&ブラケット・ノズル×2・T字管・ビニールチューブ・リード線が付属しておりません。上記付属品はお客様先にてご用意頂ますことご了承ください。



製品詳細、掲載品以外の製品については弊社営業部までお問い合わせ願います。

お問い合わせ先