

## テールランプユニット・灯火器セット

⚡ 12V用

Eマーク対応品

ロット受注品

IP53



取付ねじサイズ：M5  
取付ピッチ：70  
サイズ：1辺150正三角形



取付ねじサイズ：M6  
サイズ：Φ80



取付ねじサイズ：M6  
サイズ：Φ80

交換球

シングル      ダブル

リバー、ウインカ  
S25 (シングル)  
定格12V 21W

テール&ブレーキ  
S25 (ダブル)  
定格12V 21/5W

※交換球はお客様にて調達願います

テールランプユニット セット例

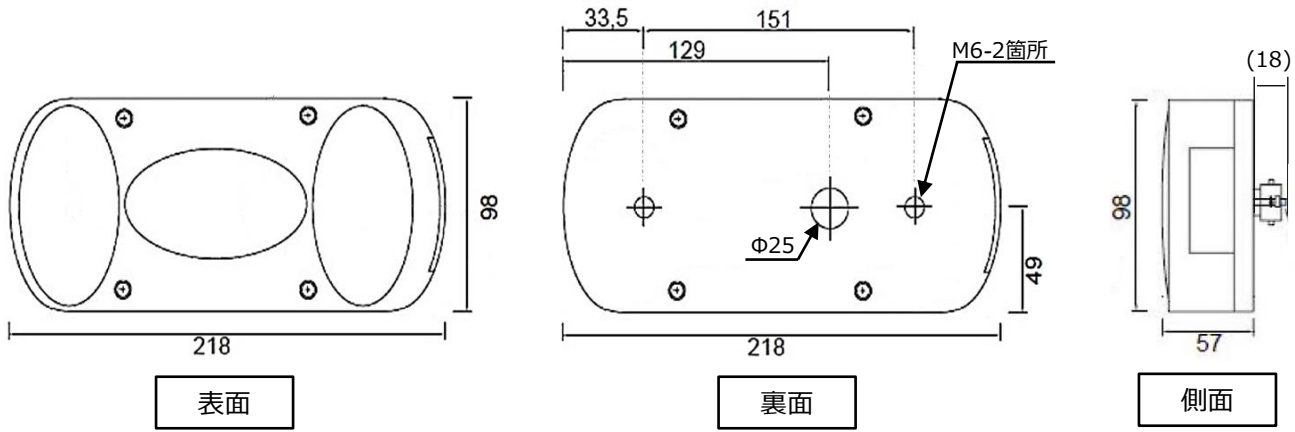
タイプ名	3点リンク直装、車両直付タイプ	けん引タイプ
構成部品例	テールランプユニット	テールランプユニット
	テールランプユニット リバーランプ付	反射板白○
	反射板白○	反射板赤△
	反射板赤○	
	メインハーネス1(10.2m) 又は メインハーネス2(5.0m)右テールランプリバー	メインハーネス1(10.2m) 又は メインハーネス2(5.0m)右テールランプリバー
	カップリングソケット7P	カップリングソケット7P
	バヨネットコネクタ5P キット 変換ハーネス(0.35m)	バヨネットコネクタ5P キット 変換ハーネス(0.35m)

上記はセットの一例です。  
製品詳細、セットの構成、掲載品以外の製品については弊社営業部までお問い合わせ願います。

### 選択使用部品

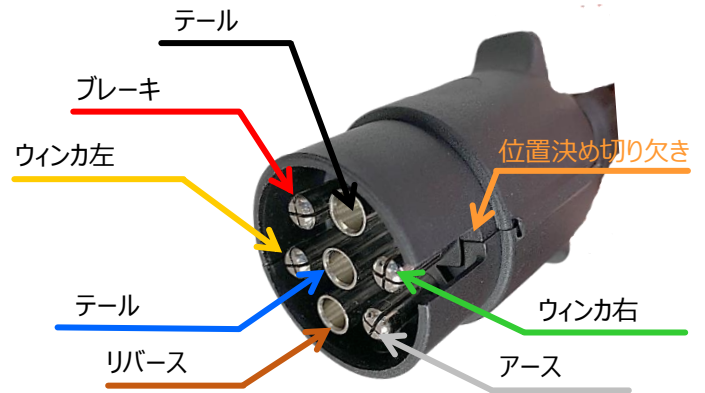
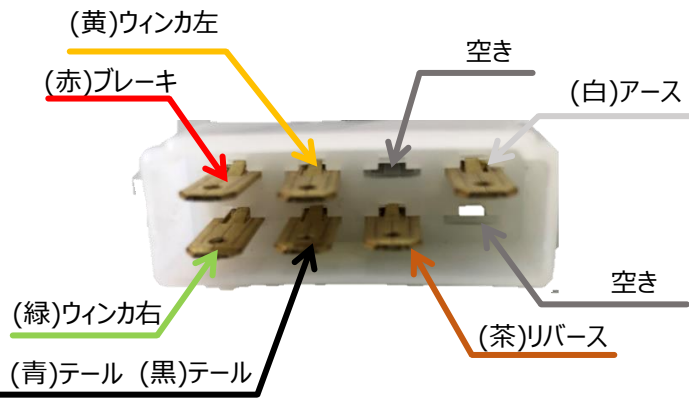


※変換ハーネス  
ISO DIN1724コネクタ→日農工コネクタ



コネクタ詳細 (変換ハーネス・車両側)

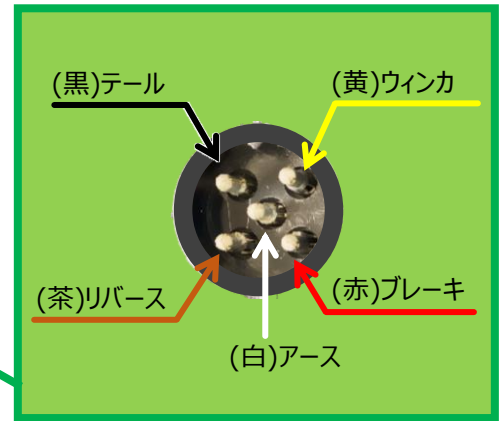
コネクタ詳細 (メインハーネス側)



コネクタ詳細 (ランプユニット側)

リバーズランプなし  
相手側コネクタ色：黄

リバーズランプあり  
相手側コネクタ色：緑



\*1: 本灯火器セットでは相手側配線(メインハーネス)にフォグの接続先が無いいため、フォグの使用はできません。

製品詳細、セットの構成、掲載品以外の製品については弊社営業部までお問い合わせ願います。

お問い合わせ先