

## ウォッシャー機能付きワイパースイッチ

⚡ DC24V

汎用タイプ

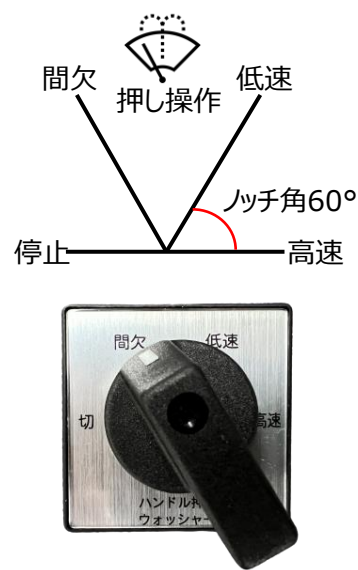
ロット受注品

IP66 (パネル表面)

ウォッシャー機能



操作位置・ポジション名



タイプ名	ウォッシャー機能付きワイパースイッチ	
接点	主接点	押し操作部接点
定格電圧	DC24V	
定格電流 $T \leq 01ms$ (抵抗負荷)	20A	10A
定格電流 $T = 50ms$ (誘導負荷)	12A	6A
短時間電流定格	200A 1秒間	90A 1秒間
使用温度範囲	-25°C ~ +55°C	0°C ~ +55°C
ポジション数	4+押し操作	
耐環境性	パネル表面IP66、内部IP4X	

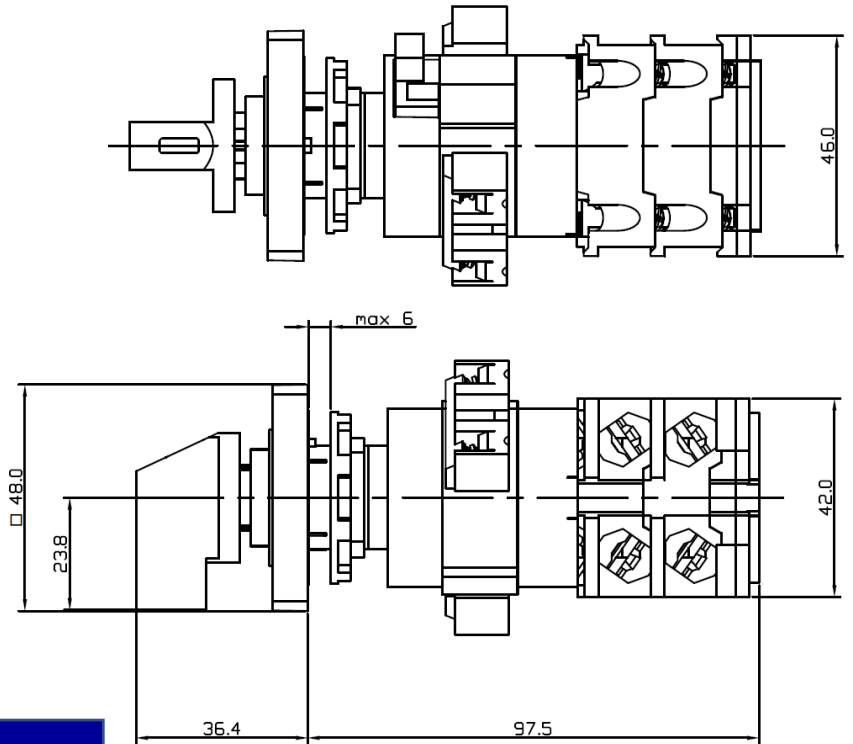
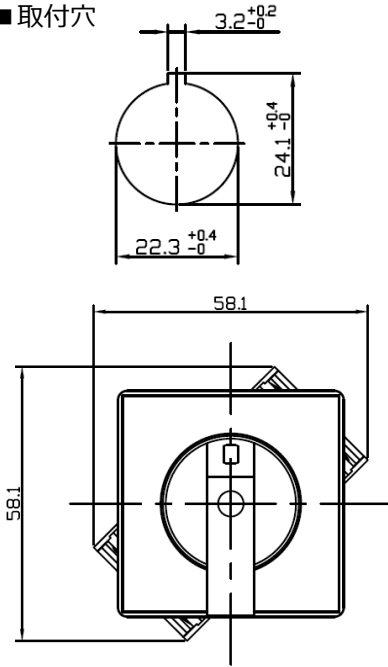
製品詳細、12V品など掲載品以外の仕様については弊社営業部までお問い合わせ願います。

### 汎用ワイパースイッチ

- 停止、間欠、低速、高速、ウォッシャーの5つの機能をスイッチ1個で操作可能です。
- ワイパーおよびウォッシャーモーターはスイッチだけで直接駆動可能です。
- 押し操作(モメンタリ)によりウォッシャー用接点が開閉します。
- 各認証適合  
EAC; CE; IEC 60947-3; EN 60947-3; VDE 0660 Teil107; UL 60947-4-1;  
CSA C22.2 No.60947-4-1; CSA C.22.2 No.14; GB/T14048.3

## 寸法図 (mm)

### ■ 取付穴



## 接点構成

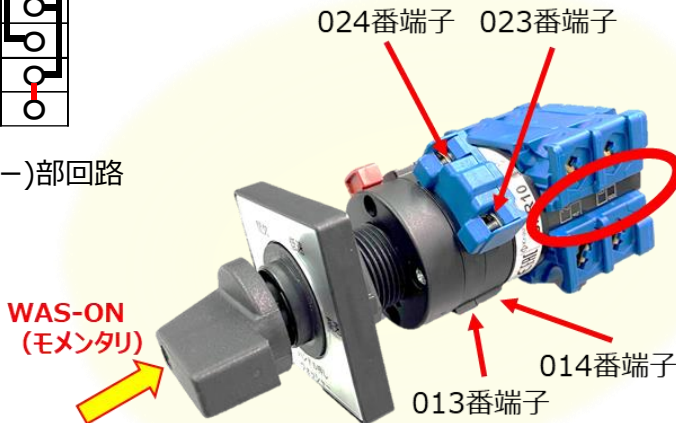
### ■ スイッチ部回路

\*5番、7番端子は外部接続無し。

	OFF	INT	LO	HI
1	○	○	○	○
2	○	○	○	○
3	○	○	○	○
4	○	○	○	○
5	○	○	○	○
6	○	○	○	○
7	○	○	○	○
8	○	○	○	○

### ■ 押し操作(ウォッシャー)部回路

	WAS ON	WAS OFF
013	○	
014	○	
023	○	
024	○	



○接続先端子番号は写真赤丸部記載番号を参照願います。

押し操作部の端子番号013,014,023,024は、端子部背面記載番号を参照願います。

○丸形圧着端子・Y型圧着端子に対応。

スイッチ部回路の端子寸法は最小内径3.6mm、最大外形8.6mmの範囲内でご使用ください。  
押し操作(ウォッシャー)部回路の端子寸法は最小内径は2.7mm、最大外形は5.2mmの範囲内でご使用ください。

### ■ ワイパースイッチ配線例



配線例はQRコードをご参照ください。  
QRコード読み取りの際の通信料は、お客さまのご負担となりますのでご了承ください。  
データ容量：約850KB,PDF形式

製品詳細、掲載品以外の製品については弊社営業部までお問い合わせ願います。

## お問い合わせ先