

JASO-ISO 変換ハーネス&リレーセット

標準在庫品

JASO配列

24VDC

← サージ対策：ダイオード

JASO配列リレーを使用している車両に
ISOマイクロリレーを使用するためのリレー&ハーネスセットです。

仕様

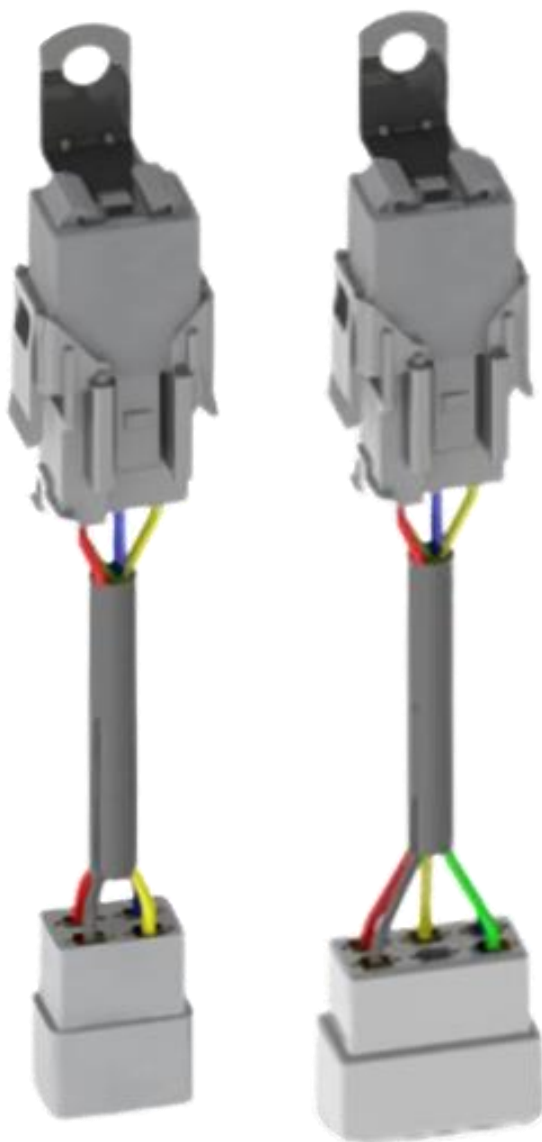
タイプ名		R04-1000 -0020	R04-1000 -0040
定格電圧		24VDC	
制御容量	NO接点	20A (連続) 35A (1分間)	
	NC接点	-	20A
リレー接点回路構成		1c(NC(1b)接点 は使用できません)	1c
ハーネス変換後回路		1 a	1c
コイルサージ対策		ダイオード	
コイル抵抗		(400Ω)	
外観		外観 ①	外観 ②
内部結線回路		結線図 ①	結線図 ②
耐環境性能		非防水	
使用温度範囲		-30℃~+80℃	

製品詳細、セットの構成、掲載品以外の製品については弊社営業部まで
お問い合わせ願います。

リファレンス

関連製品番号	弊社代替提案品 呼称	制御容量
ACA1223-10	R04-1000-0020	20A(35A-1min) (NO)/ 20A (NC)
ACA3223	R04-1000-0040	20A(35A-1min) (NO)/ 20A (NC)
ACA3243	R04-1000-0040	20A(35A-1min) (NO)/ 20A (NC)
ACA3263	R04-1000-0040	20A(35A-1min) (NO)/ 20A (NC)
ACA3223-4	R04-1000-0040	20A(35A-1min) (NO)/ 20A (NC)
CA1a-DC24V-N	R04-1000-0020	20A(35A-1min) (NO)/ 20A (NC)
CA1-DC24V-N	R04-1000-0040	20A(35A-1min) (NO)/ 20A (NC)
CA1D-DC24V-N	R04-1000-0040	20A(35A-1min) (NO)/ 20A (NC)
CA1R-DC24V-N	R04-1000-0040	20A(35A-1min) (NO)/ 20A (NC)
CA1-DC24V-N	R04-1000-0040	20A(35A-1min) (NO)/ 20A (NC)

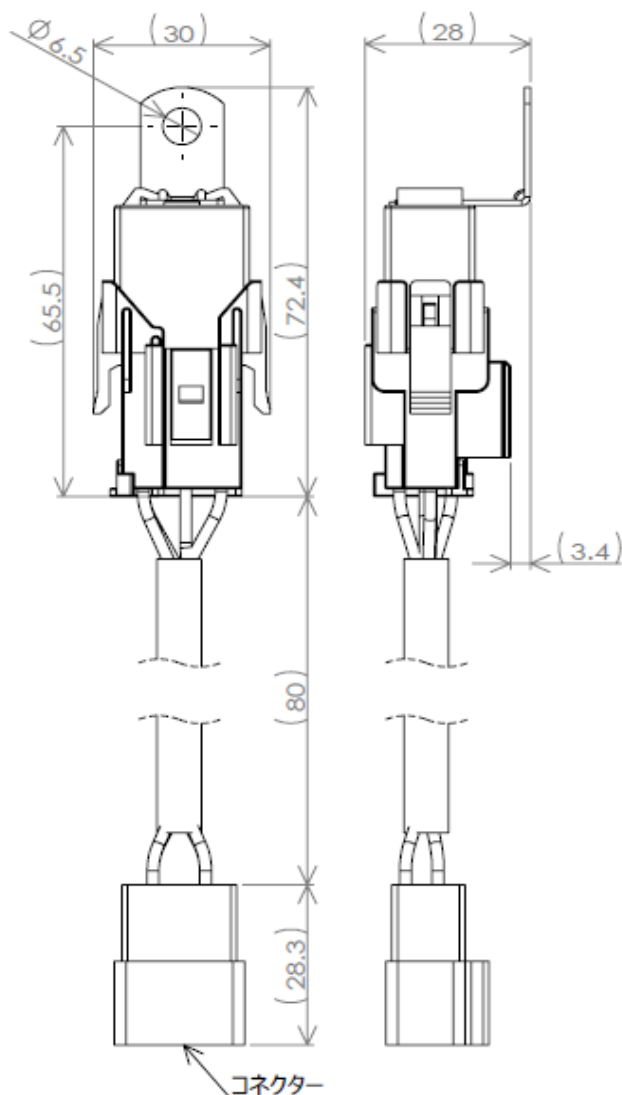
取り付けに際しては、相手側車両の電圧、極性、取り付けスペースを
十分ご確認の上行ってください。



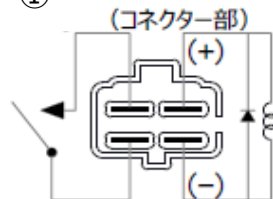
外観-①

外観-②

外観-①

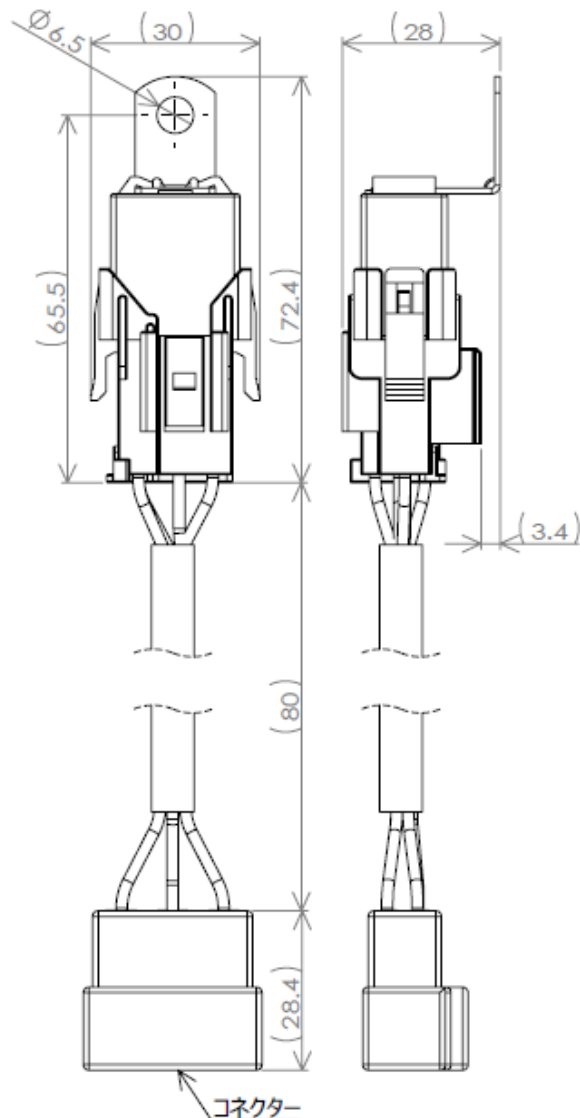


結線図-①

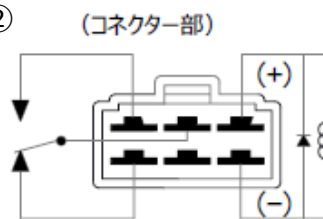


コネクタ部品番号
矢崎総業(株)製：7122-2446相当品

外観-②



結線図-②



コネクタ部品番号
矢崎総業(株)製：7122-2262相当品

取り付けに際しては、相手側車両の電圧、極性、取り付けスペースを十分ご確認の上行ってください。

製品詳細、セットの構成、掲載品以外の製品については弊社営業部までお問い合わせ願います。

お問い合わせ先