

ミニヒューズボックス20P

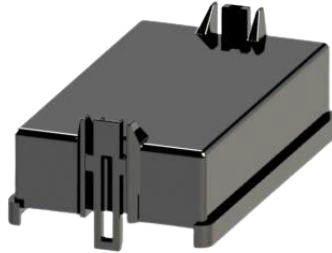
受注生産品

- B00-1D50-040
本体(防滴構造)



最低発注ロットあり

- T03-1D50-0020
カバー(防滴構造)

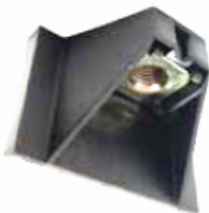


各部品選択品

- B06-1D50-0010
ヒューズプラー(本体に収納可)



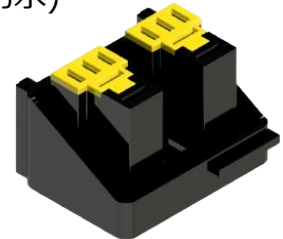
- B98-1D50-0010
ブラケット タイプ1(M6ナット付)



- B98-1D50-0020
ブラケット タイプ2(M6ナット無)

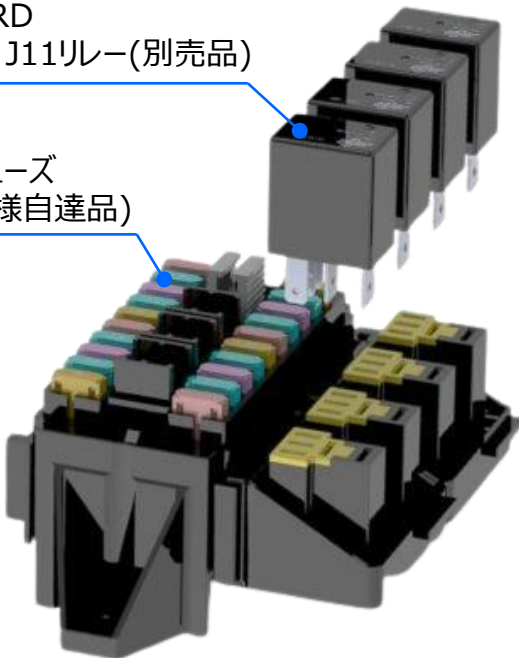


- T03-1D50-0020
ISOマイクロリレー用2連コネクタ
(非防水)



JBCRD
J01、J11リレー(別売品)

ミニヒューズ
(お客様自達品)

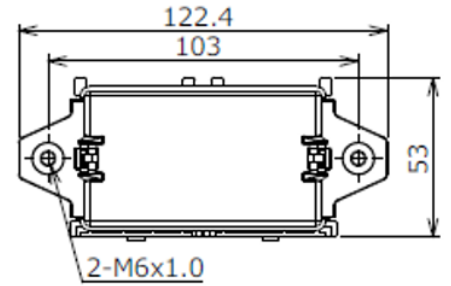
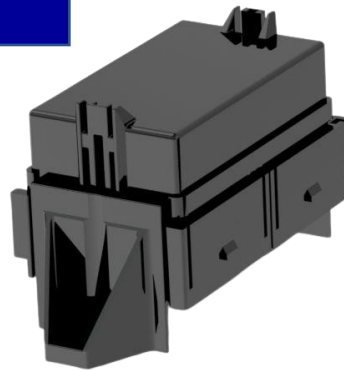
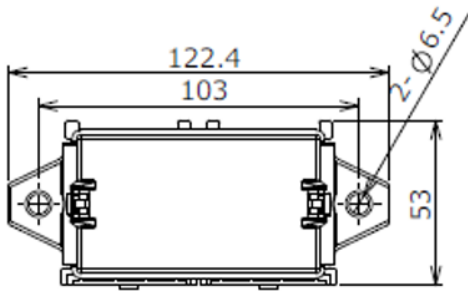


端子タイプ名	7126-8850-02	7126-8860-02	7126-8861-02
ターミナル数	1	2連	3連
適合電線サイズ	0.3~0.5SQ	3~5SQ	3~5SQ
適合製品	ミニヒューズ	ミニヒューズ	ミニヒューズ
外観			
端子タイプ名	7116-2641	7116-1686	
ターミナル数	1	1	
適合電線サイズ	0.85~2SQ	0.85~2SQ	
適合製品	ISOマイクロリレー	ISOマイクロリレー	
外観			

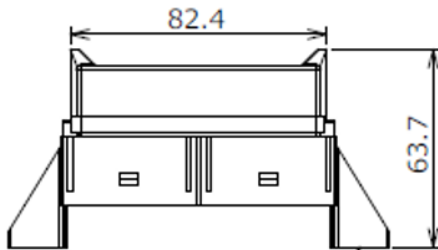
画像は代表的な構成部品の組み合わせ例です。
貴社ご要求仕様に合わせてハーネス、ヒューズを組み付けた状態でのご提案も可能です。

ミニヒューズボックス

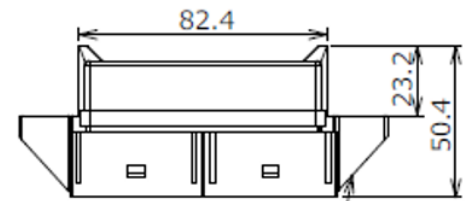
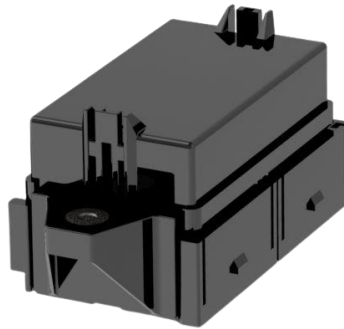
- ミニヒューズを20pcs、予備ヒューズ6pcs、ヒューズプラーを収納できます。
- 2種類の取り付けブラケットタイプをご用意しております。
- ヒューズボックス本体に装着可能なJ01、J11リレー対応のISOマイクロリレー用2連コネクタもご提案可能です。



▲B98-1D50-0010
ブラケット タイプ1 装着イメージ

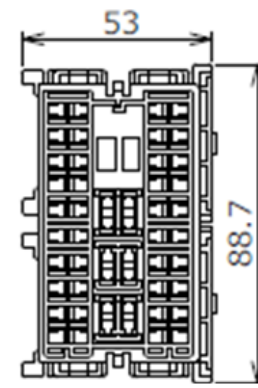
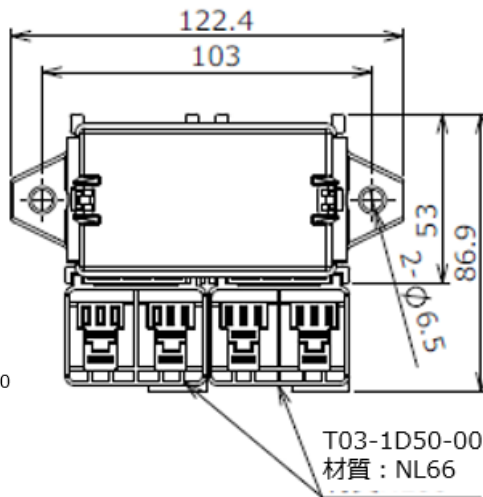


B98-1D50-0020
材質: PP

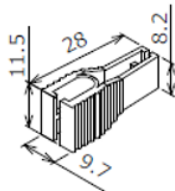
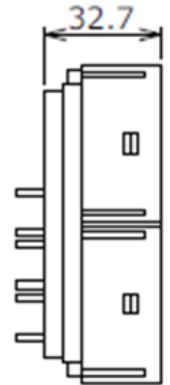


B98-1D50-0010
材質: PP

▲B98-1D50-0020
ブラケット タイプ2 装着イメージ



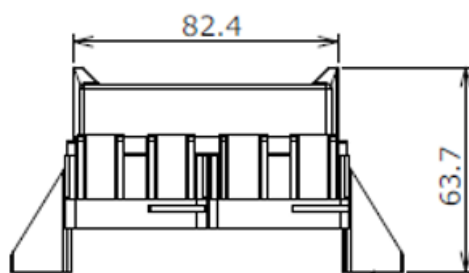
B00-1D50-0040
材質: PP



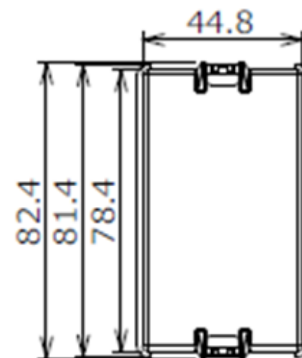
B06-1D50-0010
材質: POM

ヒューズブロー
材質POM

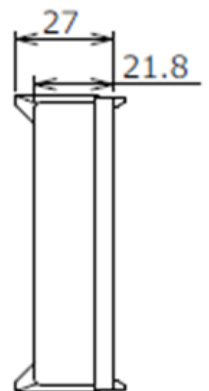
T03-1D50-002C
材質: NL66



B98-1D50-0020
材質: PP



B01-1D50-0020
材質: PP



上図は代表的な構成部品の組み合わせ例です。
製品詳細、掲載品以外の製品については弊社営業部までお問い合わせ願います。

お問い合わせ先