

## 設定時間可変式オンデレイ タイマーリレー



12,24V用

ロット受注品

遅延時間0.5~5秒±10%



タイプ名		R08-1A40-0010	R09-1A40-0010
定格電圧		12VDC	24VDC
制御容量	NO接点	15A	
	NC接点	10A	
遅延時間		0.5~5秒±10%	
相手側コネクタースセット		JSK-065	
耐環境性能		非防水	
使用温度範囲		-40~85℃	

製品詳細、掲載品以外の製品については弊社営業部までお問い合わせ願います。

### ●基本動作

入力と同時にタイマーがONし、タイマーON時点から、設定時間経過後に出力をONにするリレーです。



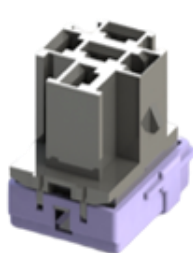
▲カバーを外してお客様準備物でダイヤルを回すことで遅延時間を調整できます。

(参考：Ta調整ねじ調整用マイナスドライバービットサイズ t 0.4×先端幅2mm)

### オンデレイ タイマーリレー用 相手側コネクタースセット、専用ブラケット、変換ハーネス

#### ■相手側コネクタースセット

JSK-065 (別売品)



#### ■専用ブラケット

R99-1A40-0010  
(別売品)



専用ブラケット  
取付例▶

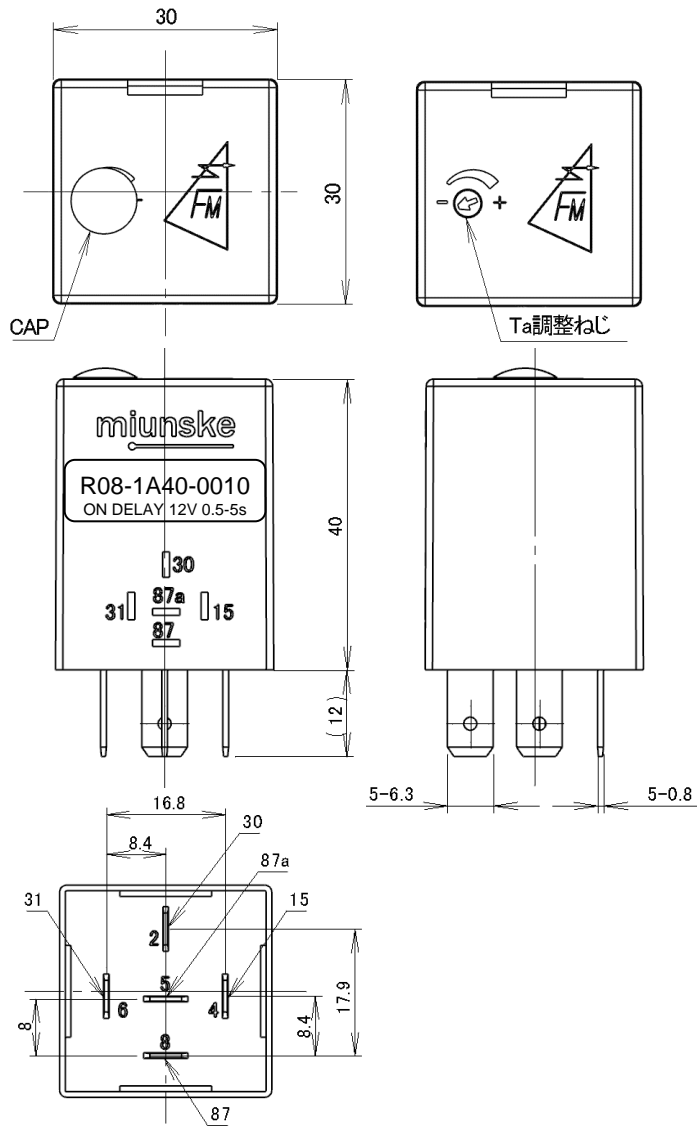
#### ■矢崎コネクタ変換ハーネス

(別売品)



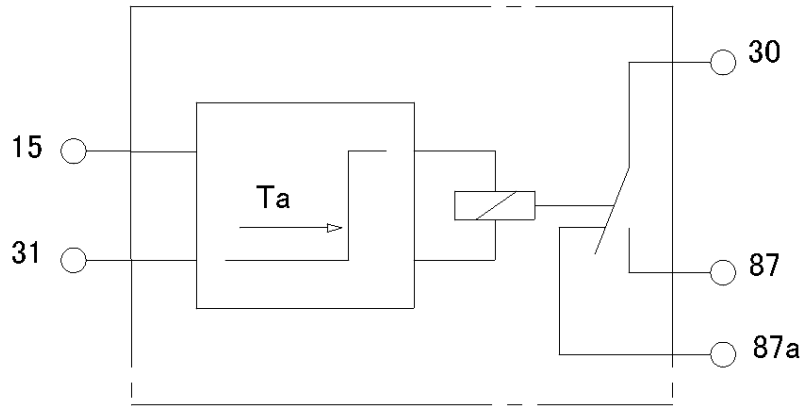
# 寸法図 (mm)

## ■ 外観

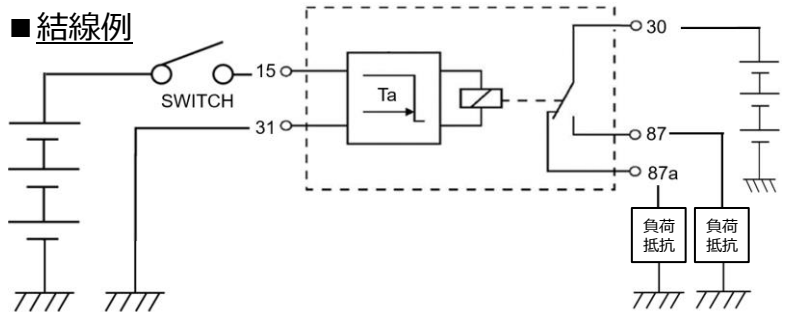


## ■ 内部結線回路

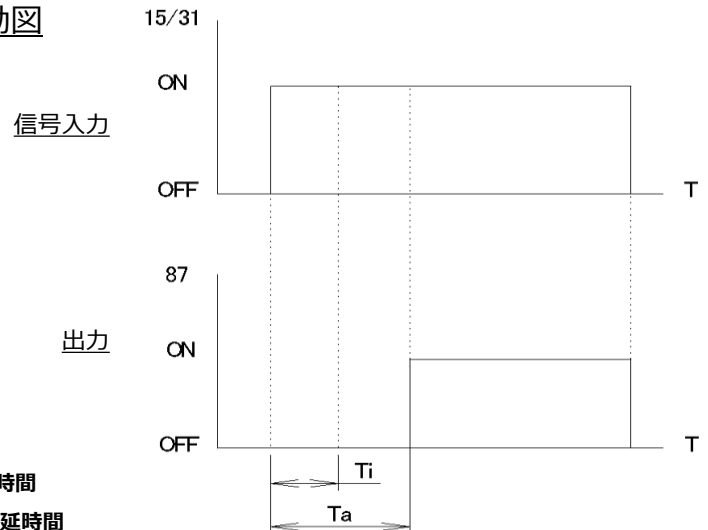
15/31 端子は電源極性リバーシブル。



## ■ 結線例



## ■ 作動図



Ti : 初期化時間  
Ta : 設定遅延時間

製品詳細、掲載品以外の製品については弊社営業部までお問い合わせ願います。

## お問い合わせ先