

JASO-ISO変換ハーネス&タイマーリレーセット

⚡ 12,24V用 ロット受注品 JASO配列

JASO配列タイマーリレーを使用している車両にISOミニタイマーリレーを使用するためのリレー&ハーネスセットです。

外観①
オフデレイ
変換ハーネス
&タイマーリレー
セット



外観②
オンデレイ
変換ハーネス
&タイマーリレー
セット



リファレンス

関連製品番号	弊社代替提案品	注記
TR01-12	R08-1000-0010	*1
TR01-24	R09-1000-0010	*1
TR04-2L	R07-1000-0010	*1

注記: *1
関連製品番号製品と弊社代替提案品の設定可能な遅延時間が異なりますので、十分にご確認のうえご使用いただきます様、お願い申し上げます。

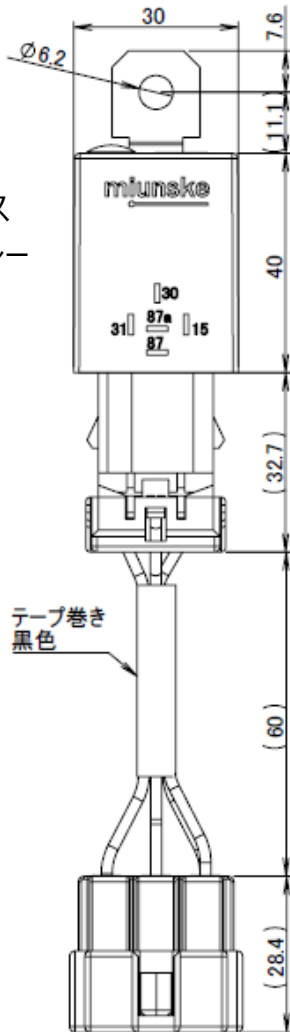
製品詳細、セットの構成、掲載品以外の製品については弊社営業部までお問い合わせ願います。

仕様

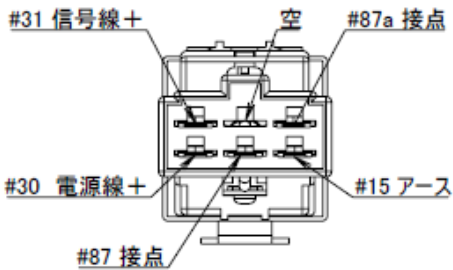
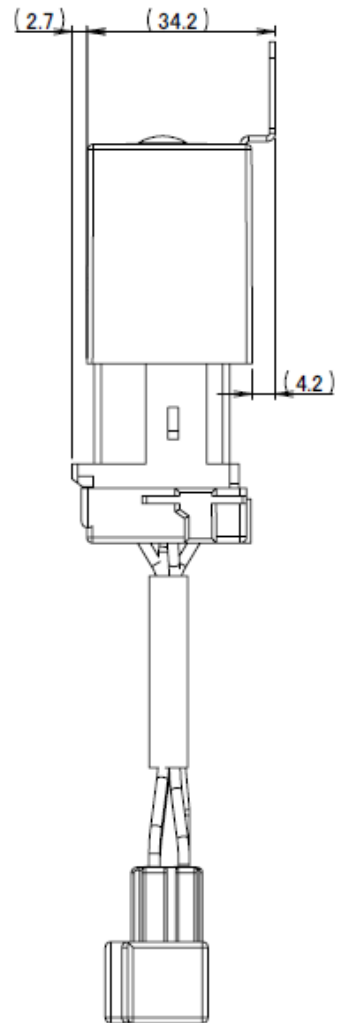
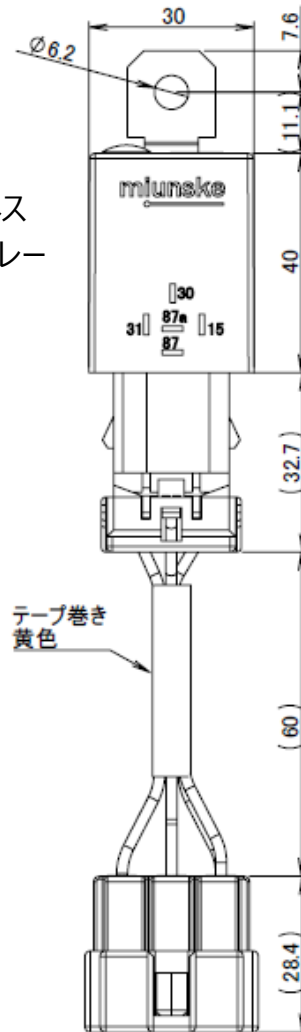
タイプ名	オフデレイ		オンデレイ	
	R06-1000-0010	R07-1000-0010	R08-1000-0010	R09-1000-0010
定格電圧	12VDC	24VDC	12VDC	24VDC
制御容量	NO接点	15A	15A	
	NC接点	10A	10A	
リレー接点回路	1c		1c	
ハーネス変換後回路	1c		1c	
遅延時間	1~30秒±10%		0.5~5秒±10%	
外観	外観 ①		外観 ②	
内部結線回路	回路図 ①		回路図 ②	
耐環境性能	非防水		非防水	
使用温度範囲	-40℃~+85℃		-40℃~+85℃	

取り付けに際しては、相手側車両の電圧、極性、取り付けスペースを十分ご確認の上行ってください。

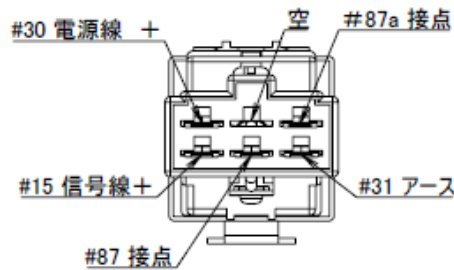
外観①
オフディレイ
変換ハーネス
&タイマーリレー
セット



外観②
オンディレイ
変換ハーネス
&タイマーリレー
セット

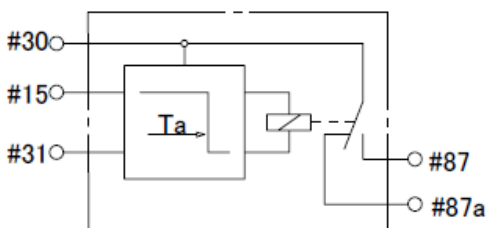


コネクター部品番号
矢崎総業株製 7122-2860ナチュラル 相当品

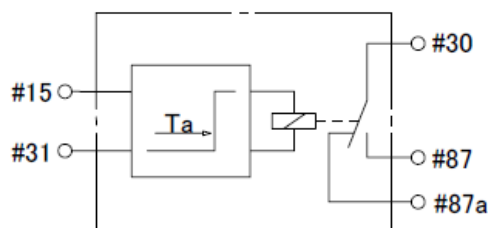


コネクター部品番号
矢崎総業株製 7122-2860黒 相当品

回路図① OFF DELAY



回路図② ON DELAY



製品詳細、掲載品以外の製品については弊社営業部までお問い合わせ願います。

お問い合わせ先