

JBCRD ミニISOリレー J06シリーズ



12,24V用

IP65

RoHS 2011/65/EU

標準在庫品

外観①



外観②



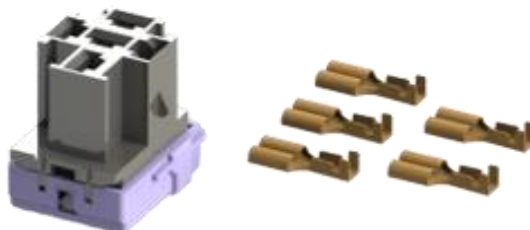
タイプ名	J06-CRE-1	J06-CRE-1K	J06-CDE-1K	J06-CRE-2	J06-CRE-2K	J06-CDE-2K	JE6-CDE-2	JE6-CDE-2K
定格電圧	12VDC			24VDC				
制御容量	NO接点			20A				
	NC接点			15A				
接点回路構成	1C							
コイルサージ対策	抵抗		ダイオード	抵抗		ダイオード		
コイル抵抗	80Ω		90Ω	320Ω		360Ω	290Ω	
相手側コネクターセット	JSK-065				JSK-065			
内部結線回路	回路図②		回路図①	回路図②		回路図①		
外観	外観①	外観②		外観①	外観②		外観①	外観②
耐環境性能	IP65							
使用温度範囲	-30~85℃							

車載用リレー

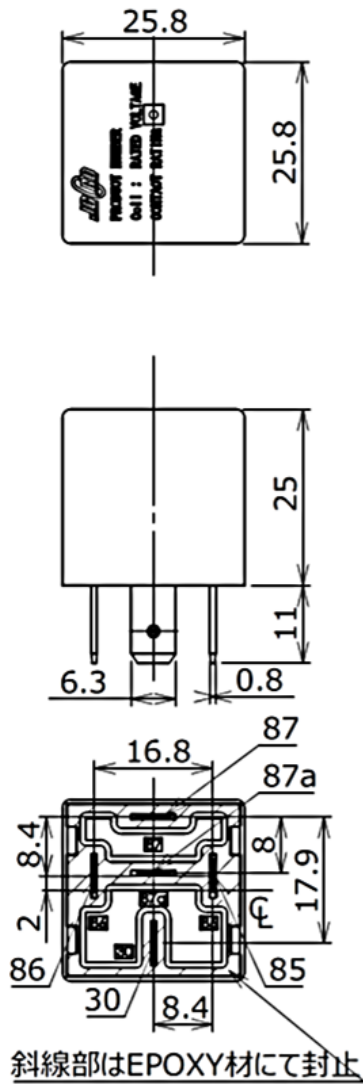
シールド構造により、耐環境性能においてIP65を実現。コストと性能のバランスに優れた製品です。

J06用相手側コネクターセット JSK-065

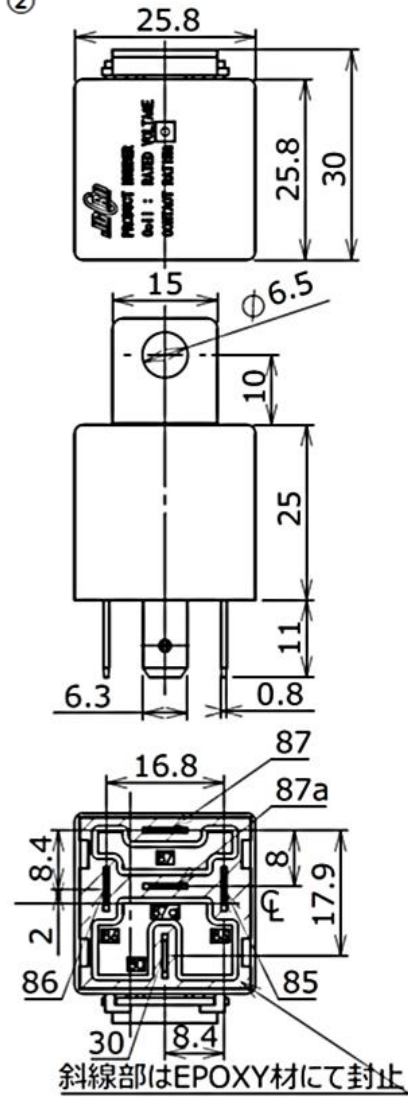
■ JSK-065 (別売品)



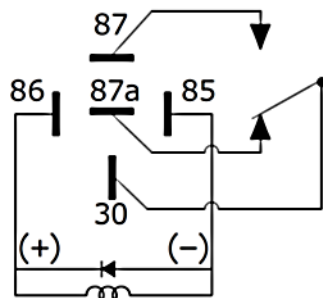
外観 ①



外観 ②

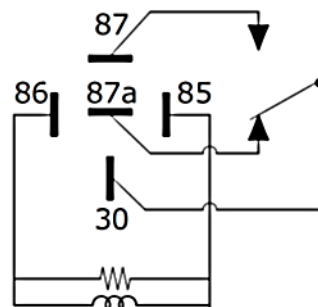


回路図 ①



コイル ダイオード 1N4007 並列接続
ダイオードアノード: #85 端子

回路図 ②



定格電圧12VDC品 コイル1/2W680Ω抵抗並列接続
定格電圧24VDC品 コイル1/2W2700Ω抵抗並列接続

お問い合わせ先