

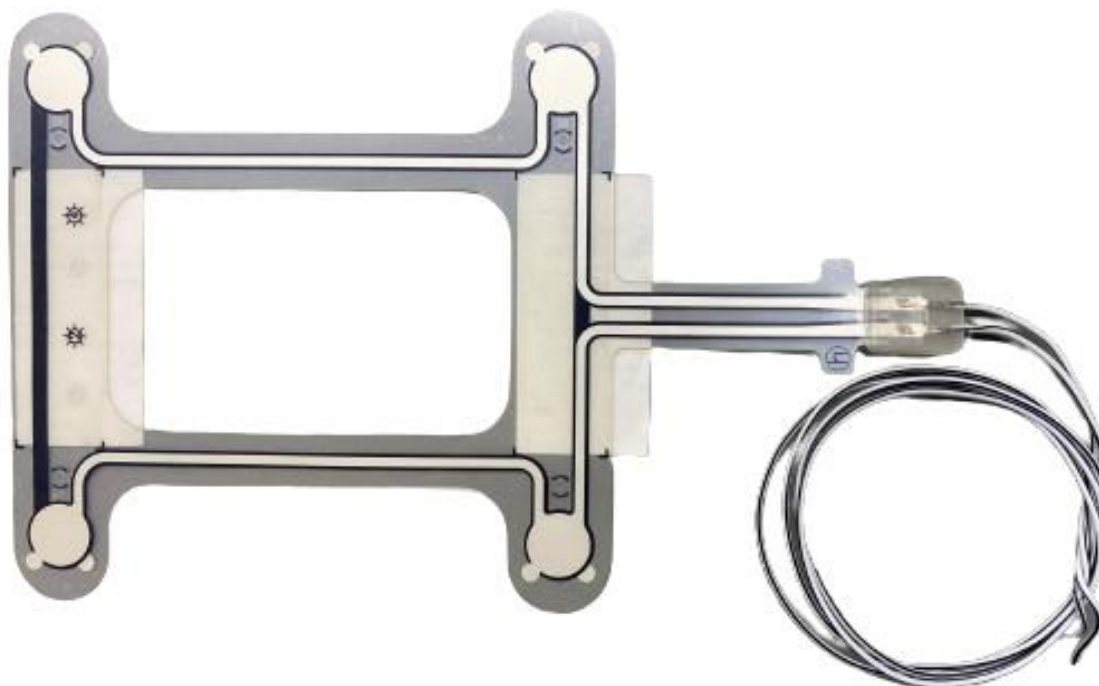
## 着座センサー

防滴仕様

12V仕様

ロット受注品

両面テープ貼り付け



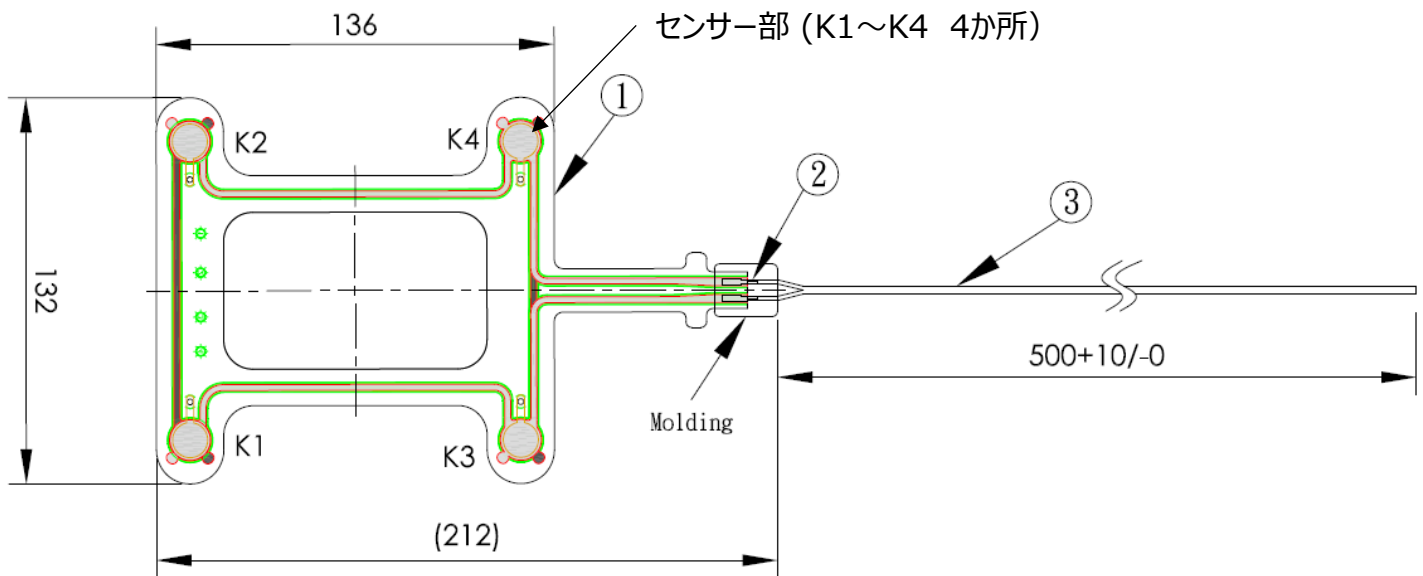
タイプ名	着座センサー
センサー駆動電圧範囲	0V~19V
センサー駆動電流（ハーネス末端にて）	0~20mA MAX
センサー作動重量	1センサー当たり約60g
不作動時抵抗（ハーネス末端にて）	1MΩ~∞Ω
作動時抵抗（ハーネス末端にて）	0Ω~100Ω

### シートの座面の中に備える重量検知センサー

- \* シートに加わった荷重からパッセンジャーの有無を検知
- \* フィルムシートの為、極薄。
- \* 両面テープで相手側に取り付けるのみだけの「簡単取り付け」

**寸法図 (単位mm)**

■ 外観



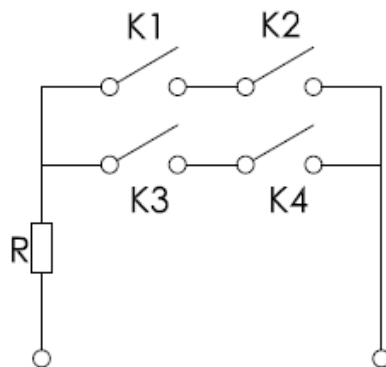
各部位の名称

- ①フィルムシート (PET)
- ②端子 (銅合金+PET)
- ③配線コード (CAVS0.3)

作動条件

各K1～4の作動重量は約60gです。  
同時に約60g以上の重さでK1とK2又はK3とK4を同時に押した時に作動します。

■ 配線図



製品詳細、掲載品以外の製品については弊社営業部までお問い合わせ願います。

**お問い合わせ先**