

EVリレー Rシリーズ

コイル定格電圧 12・24VDC

接点動作電圧範囲
12~1000VDC

BYD社製造品

IP67

ロット受注品

UL規格CEマーク対応品

TYPE1, 2



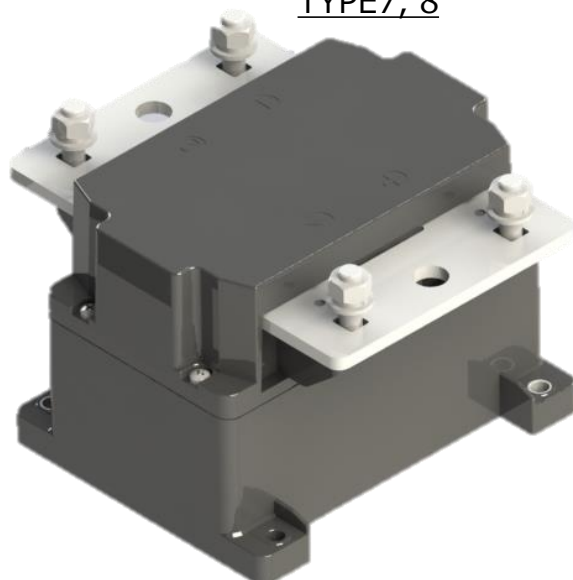
TYPE3, 4



TYPE5, 6



TYPE7, 8

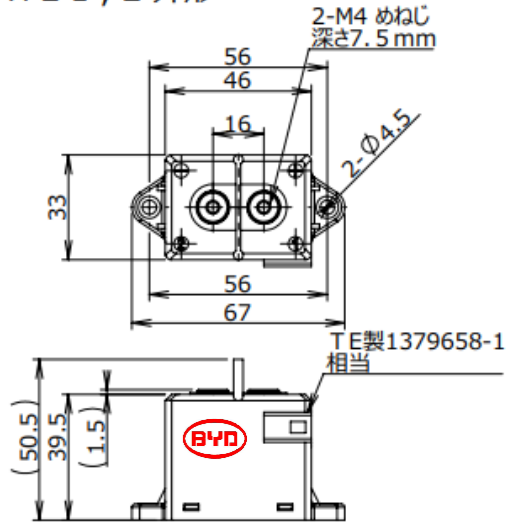


タイプ名	TYPE1	TYPE 2	TYPE 3	TYPE4	TYPE 5	TYPE 6	TYPE 7	TYPE 8
コイル定格電圧	12V	24V	12V	24V	12V	24V	12V	24V
定格電流	40A		150A		250A		1000A	
絶縁処理	セラミックシールド							
接点構造	NO接点							
接点抵抗	≤5mΩ		≤0.5mΩ		≤0.5mΩ		≤0.4mΩ	
接点動作電圧範囲	12V-1000VDC							
電氣的寿命	400VDC 40A≥5000cycles		400VDC 150A≥3000cycles		450VDC 250A≥1000cycles		800VDC 600A≥1000cycles	
(抵抗負荷)	800VDC 40A≥3000cycles		800VDC 150A≥1000cycles		800VDC 150A≥1000cycles		800VDC 750A≥300cycles	
機械的寿命	200,000回以上							
使用温度範囲	-40℃~85℃ 但し、リレーは凍結、結露させない							
コイル端子コネクタ	1379658-1		7283-1020			AWG22ハーネス		
負荷端子コネクタ	M4 めねじ		M6 めねじ			M8 おねじ		
重量	約140g		約340g		約400g		約3300g	
内部結線回路	回路図1		回路図2		回路図3		回路図4	
耐環境性能	IP67							

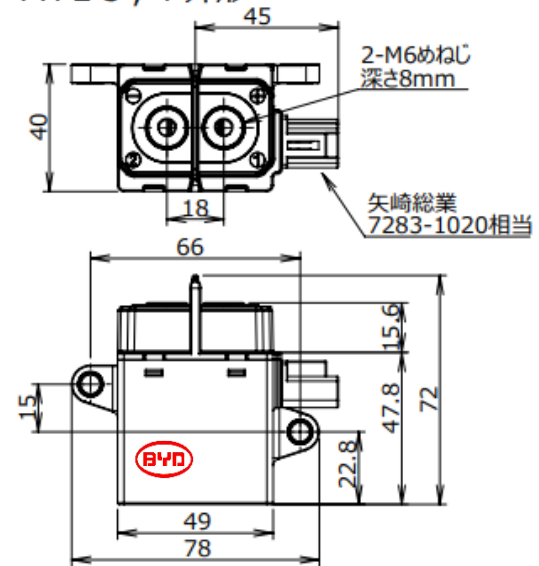
製品特徴

- 中国に本社を置く最大手電気自動車メーカーBYD社製造品
- アーク冷却能力の高い水素ガスを接点部に封入
- UL規格CEマーク対応品
- 主な用途:EV車輛、PHEV、EV充電装置、ESS（電力貯蔵システム）、バッテリー試験装置など

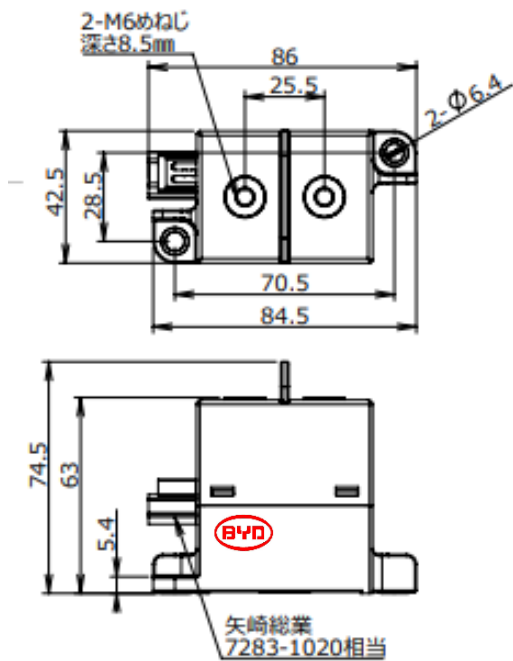
TYPE 1, 2 外形



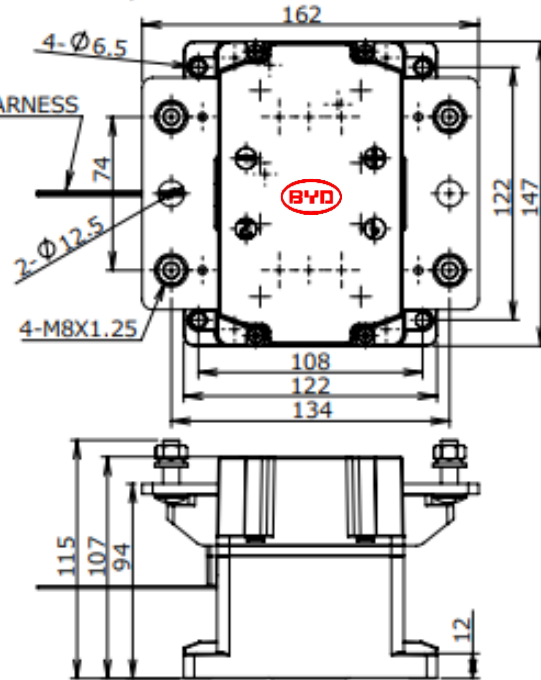
TYPE 3, 4 外形



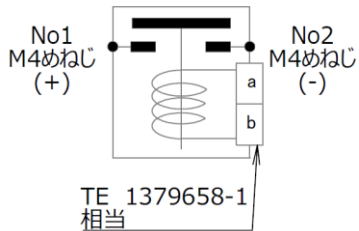
TYPE 5, 6 外形



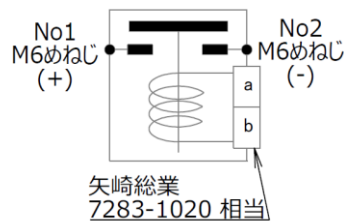
TYPE 7, 8 外形



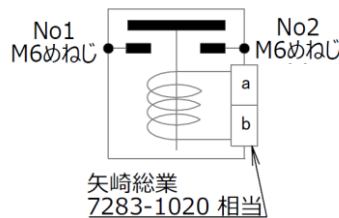
回路図 1



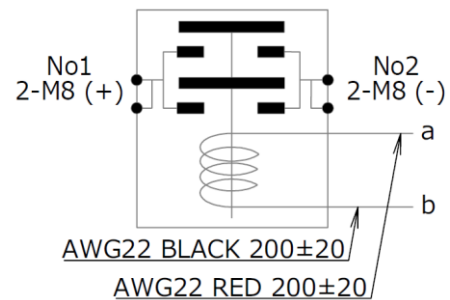
回路図 2



回路図 3



回路図 4



製品詳細、掲載品以外の製品については弊社営業部までお問い合わせ願います。

お問い合わせ先