

CANマルチサウンドモジュール

音声ファイル再生

ロット受注品

12V、24V共用

IP67

スピーカー内蔵

外部音源出力可能



タイプ名	マルチサウンドモジュール
定格電圧	12/24V
CAN	2.0A/B(ISO11898)
入力	6系統
出力周波数範囲	250Hz~10kHz
出力音声総メモリー時間	4分間
最大音量	95dB(A) at 30cm
使用温度範囲	-40℃~85℃
重量	120g
勘合コネクタ	モレックスSD-33472-121

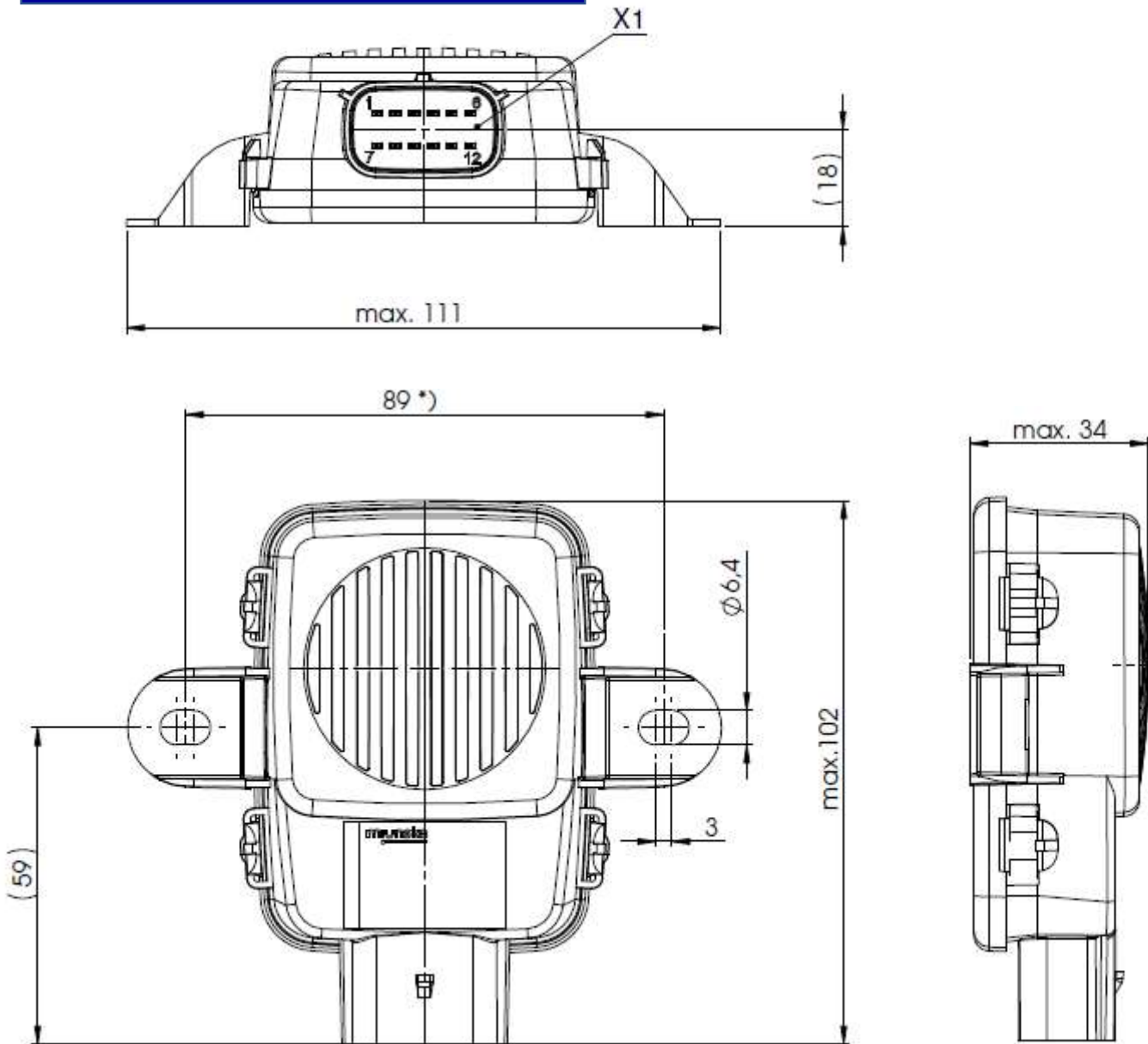
お客様の独自の音声ファイルを出力することが可能

ブザーやアラームに加え、お客様のご要望に合った音声メッセージを登録することで、瞬時にオペレーターに特定した情報を伝えることができます。（当社にて設定可能です。別途ご相談願います。）
車両からのCAN信号を利用し出力することもできます。

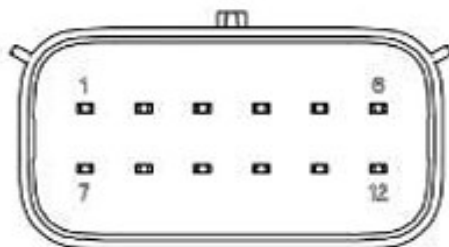
製品詳細

- 1つの入力端子に対しパルス入力とエッジ入力の各々に対し、異なる出力の設定が可能（6入力端子に対し最大12種の出力設定が可能）
- 車両からのCAN信号を利用し出力することも可能
- 車両のバッテリー電源電圧を監視し、異常時に警告音を出力可能
- 外部音声入力端子へのラジオや音楽プレーヤーの直接接続（スピーカーとして使用可能）（Pin4 Line-in+端子、Pin5 Line-in-端子）

寸法図 (単位mm)



CANマルチサウンドモジュール用接続ケーブル (1m) * 別売品 端子配置図



- | | |
|------------|-----------|
| 1 CAN-High | 7 CAN-low |
| 2 +B | 8 Input6 |
| 3 GND | 9 Input5 |
| 4 LINE-IN+ | 10 Input3 |
| 5 LINE-IN- | 11 Input1 |
| 6 Input4 | 12 Input2 |

製品詳細、掲載品以外の製品については弊社営業部までお問い合わせ願います。

お問い合わせ先