

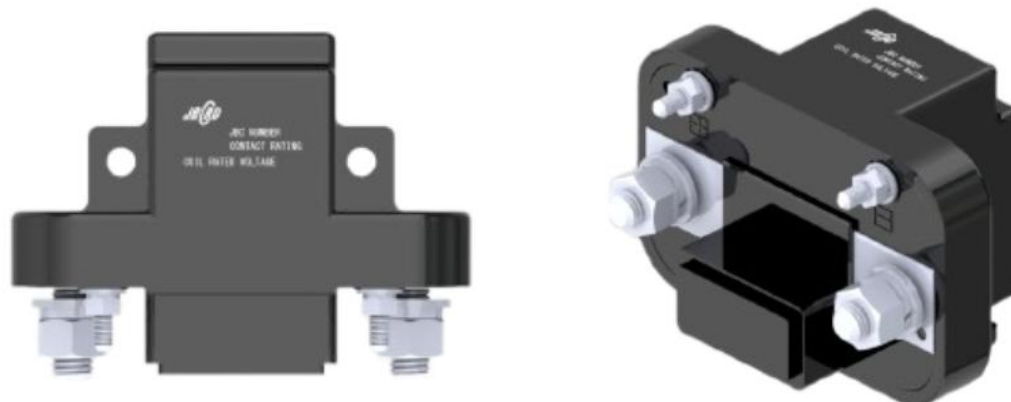
JBCRD リレー J19シリーズ

⚡ 12,24V用

IP67

RoHS 2011/65/EU

サージ対策ダイオード品有

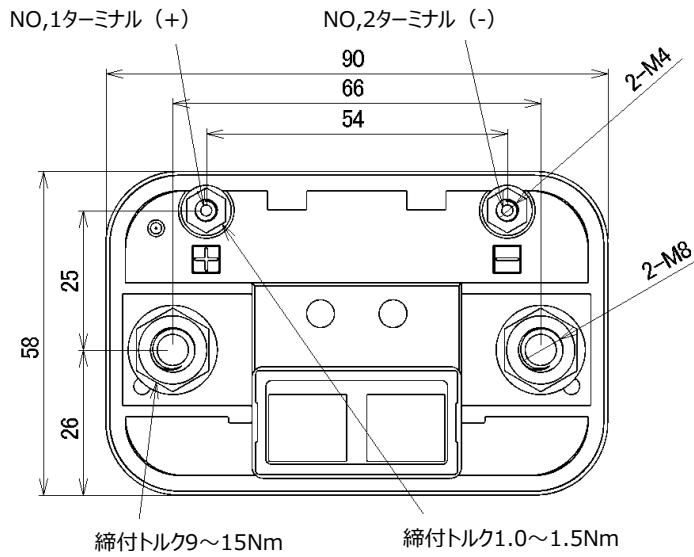
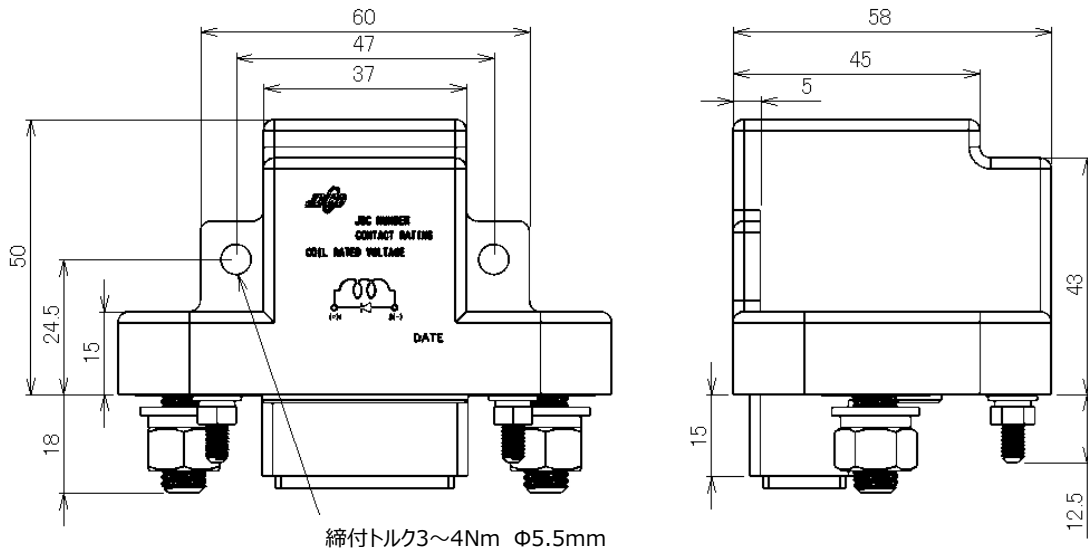


タイプ名	J19-ARE-1	J19-ADE-1	J19-ARE-2	J19-ADE-2
定格電圧	12VDC		24VDC	
制御容量	NO接点	200A		
	NC接点	-		
接点回路構成	1a			
コイルサージ対策	抵抗	ダイオード	抵抗	ダイオード
コイル抵抗	87Ω	100Ω	350Ω	400Ω
対応ソケット	無し			
内部結線回路	回路図①	回路図②	回路図①	回路図②
外観	共通			
耐環境性能	IP67			
使用温度範囲	-40~85℃			

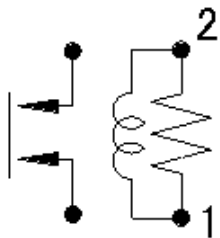
制御容量 連続200Aハイパワーリレー

- 耐環境性能向上
- 使用温度範囲拡大

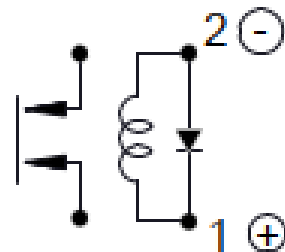
タイプ名	J09シリーズ(従来品)	J19シリーズ(新製品)
IPレベル	IP65	IP67
使用温度範囲	-40~75℃	-40~85℃



回路図①



回路図②



お問い合わせ先