

ダイレクトドライブ ワイパーモーター

⚡ DC12V,24V共用

ロット受注品

要仕様打合せ

IP6K7K

LIN,CAN通信制御相談可

LOW/HI 設定可

- モーターに選択した払拭角度、速度等を記憶させて使用する電子制御モーター *1*2
- ワイパー設計工数、部品点数を大幅に削減

*1: 仕様決定には事前の打ち合わせが必要となります。
 *2: 各項目の選択範囲内であっても、組み合わせ不可な設定がございます。
 専用フィッティングパーツが別途必要です。



タイプ名	ダイレクトドライブ ワイパーモーター
定格電圧	DC12、24V共用
定格時間	連続
最大定格電流	6A (過負荷時自動保護制御 *3)
払拭角度	45°~345° (0.5°単位で設定可)
払拭サイクル	15~63 rpm (1rpm単位で設定可)
拘束トルク	20Nm, 25Nm, 30Nm, 34Nmより選択可
耐環境性能	IP6K7(スイッチ部IP53)
使用温度範囲	-20℃~60℃ (過熱時自動保護制御 *4)

*3: ワイパー動作中に過大な機械負荷(凍結、堆積物、高摩擦等)が検出された場合、駆動系保護のため、内部電子制御により動作制限または停止を含む制御を自動的に行います。

*4: 駆動部または制御部において熱負荷の上昇が検出された場合、部品保護のため、内部電子制御により動作制限または停止を含む制御を自動的に行います。

45°~345°
払拭角度選択可

払拭速度選択可

ワイパーアーム
停止位置選択可

間欠時間選択可

ライズアップ対応
角度選択可

IP6K7K

LIN・CAN
通信制御相談可

間欠リレー不要

当社取扱推奨品

ワイパースイッチ・ウォッシャースイッチ (別売)



CANマイクロPLC (別売)



防水、非防水コネクタセット (別売)



ウォッシャータンクセット (別売)



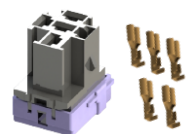
モーター用コネクタ (別売)

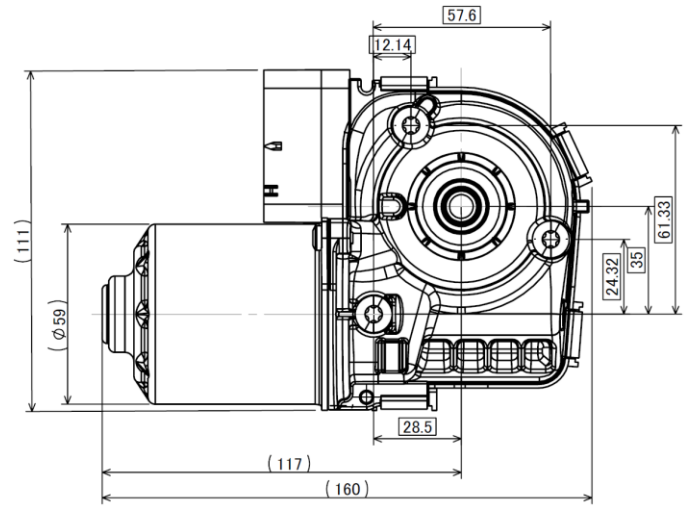
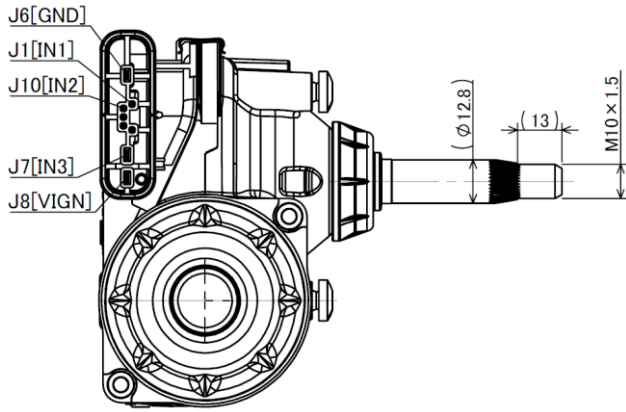


JBCRDリレー (別売)

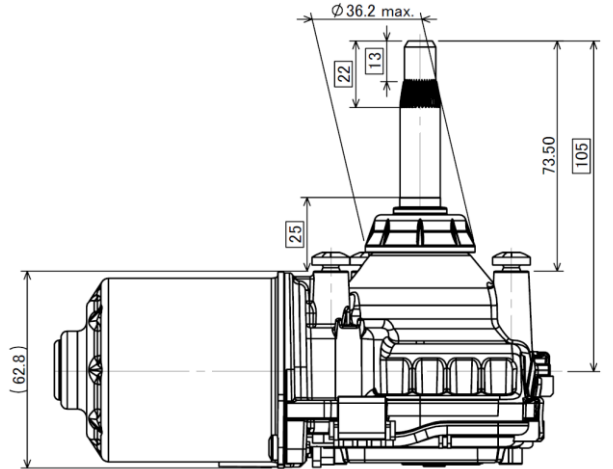
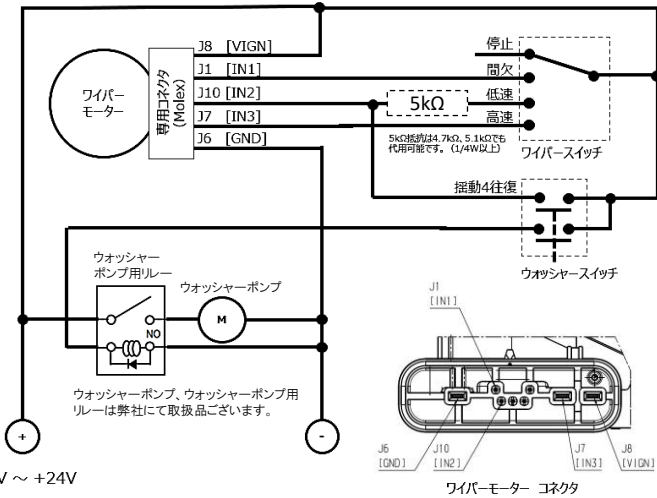


コネクタセット (別売)





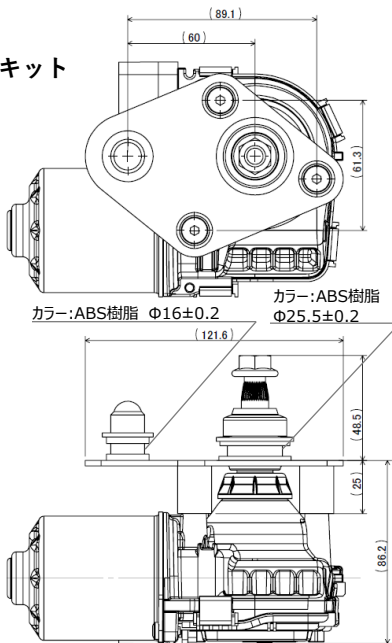
■ 配線例：間欠、低速、高速、ウォッシャー（4往復）動作



専用フィッティングパーツ

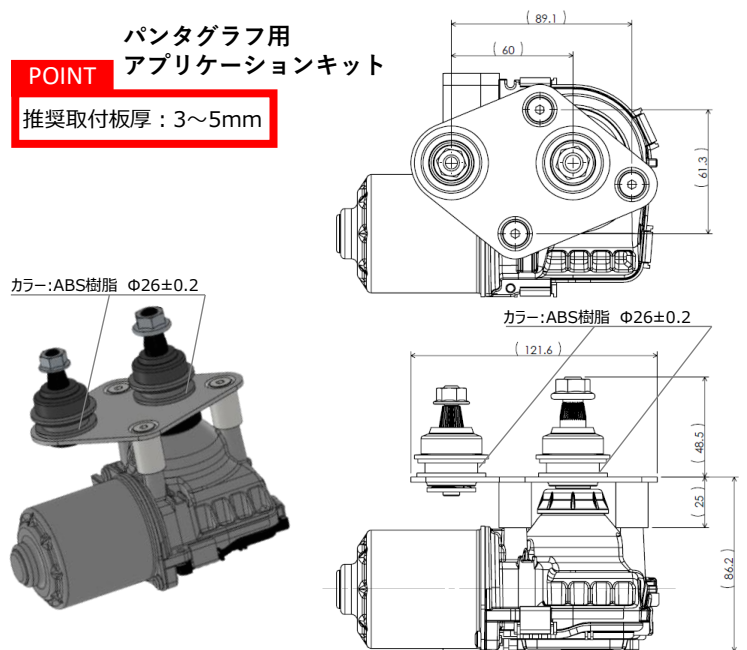
シングルアーム用
アプリケーションキット

POINT
推奨取付板厚：3~5mm



パンタグラフ用
アプリケーションキット

POINT
推奨取付板厚：3~5mm



製品詳細については弊社営業部までお問い合わせ願います。仕様開示が必要な場合、秘密保持契約の締結が必要です。

お問い合わせ先