

## JBCRD ISOマイクロリレー J21-CRE-1



12V用

IP67

RoHS 2011/65/EU

標準在庫品

ロック付きコネクタへ対応



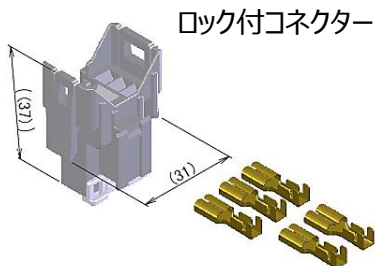
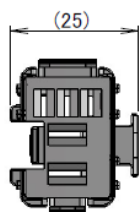
タイプ名		J21-CRE-1
定格電圧		12VDC
制御容量	NO接点	35A
	NC接点	20A
接点回路構成		1C
コイルサージ対策		抵抗
コイル抵抗		85.7Ω
相手側コネクタセット		JSK-115、又は JSK-015
内部結線回路		回路図①
外観		外観①
外観色		グレー
耐環境性能		IP67 *端子部を除く
使用温度範囲		-40~85℃ 但し、リレーは凍結、結露させない。

### 広い使用温度範囲、高い耐環境性を有した車載用リレー

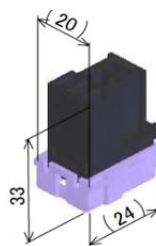
- シールド構造により、耐環境性能においてIP67を実現。コストと性能のバランスに優れた製品です。
- -40 ~ 85℃の広い使用温度範囲による優れたレイアウト性。

### J21用相手側コネクタセット

○ JSK-115 (別売品)

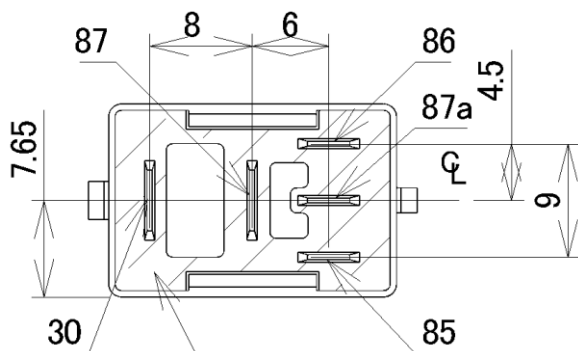
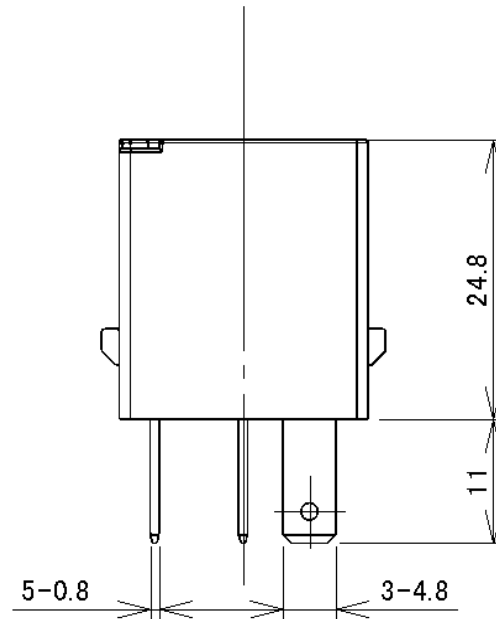
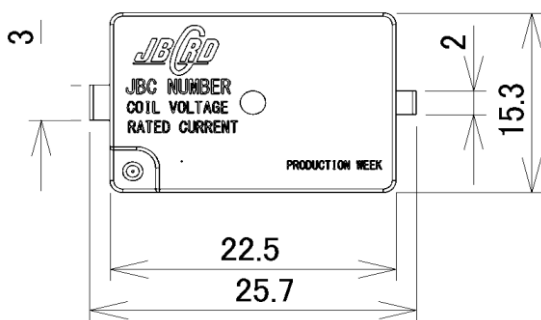


○ JSK-015 (別売品)



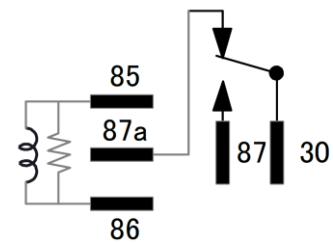
寸法図 (単位mm)

外観①



斜線部はEPOXY材にて封止

回路図①



定格電圧12VDC品：  
コイル1/2W680Ω抵抗並列接続

製品詳細、掲載品以外の製品については弊社営業部までお問い合わせ願います。

お問い合わせ先