

CAN通信対応パネル取付型キーパッド

ロット受注品

12,24VDC共用

SAE J1939互換

キーアイコンカスタマイズ可能

6キー+1ロータリーノブ

要仕様打合せ



タイプ名	S05-1E30 6キータイプ
定格電圧	12/24V
CAN	2.0B標準・SAE J1939互換
通信仕様	CAN bus 1系統
使用温度範囲	-30℃~70℃
消費電力	2W
キー	6個 シリコンキー
ロータリーノブ	30パルス 15ギヤ
キーインジケータライト	3個 / キー
インジケータライト色	アンバー (他色は別途ご相談)
バックライト 色	白色 (輝度調整可能)
耐環境性能	IP54
外観寸法	外観図①
取付穴寸法	取付穴寸法図①

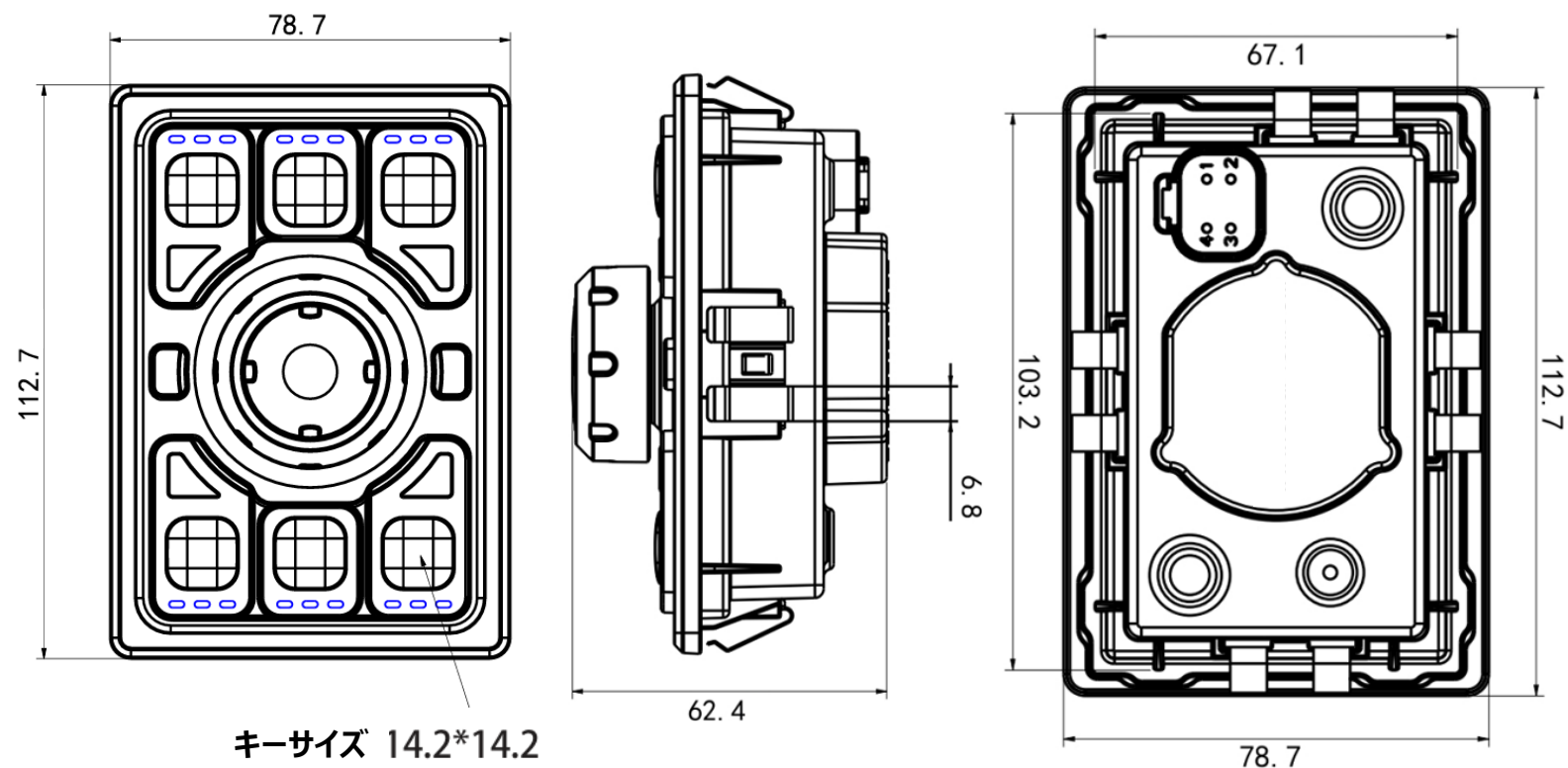
建機・農機など過酷環境向けに設計されたCANバス対応のキーパッド

- ・ 耐久性と操作性を両立したパネル取付型操作ユニットです。
- ・ 長寿命設計。 過酷な環境下でも安定した操作が可能です。
- ・ CAN2.0B, 及び, SAE J1939に対応。
- ・ 仕様詳細の打ち合わせが必須です。
- ・ キーアイコンのカスタマイズ、インジケータライト色変更等のカスタマイズは別途仕様をご提示の上ご相談願います。

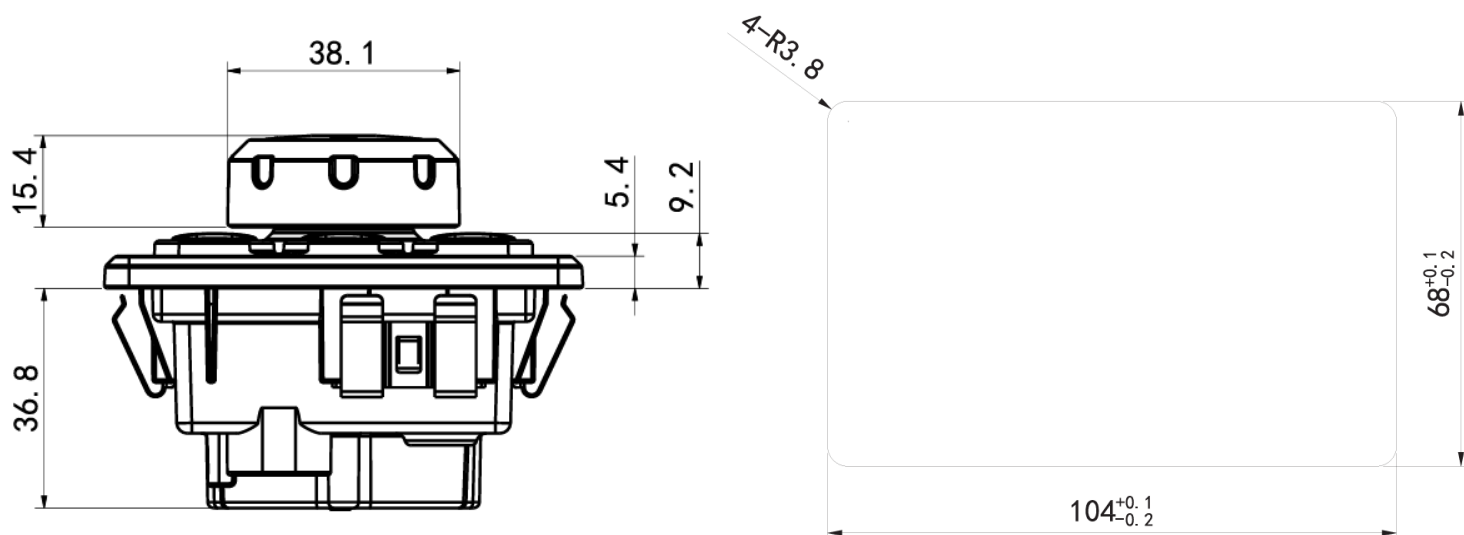
相手側コネクタ情報 DT04-4P

ポート	信号	コネクタ
1	DC+	
2	GND	
3	CAN_H	
4	CAN_L	

■ 外観図①



■ 取付穴寸法図①



製品詳細、掲載品以外の製品については弊社営業部までお問い合わせ願います。

お問い合わせ先