

## 宮本警報器(株) 防水圧電ブザー

12,24,48V用

IP67

ロット受注品

日本製

連続音または断続音

UN-R165 準拠 \*1

Pdフリーはんだ使用

要仕様打合せ

\*1：断続音のみ

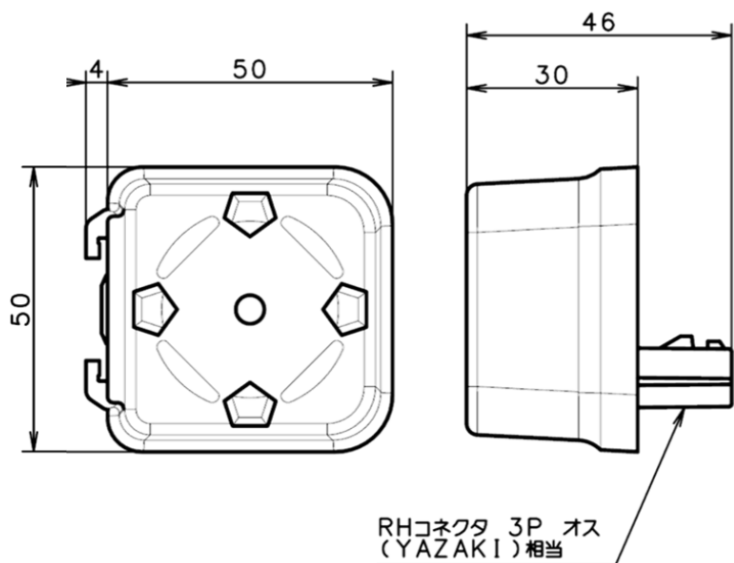


タイプ名	バックブザー1	バックブザー2	バックブザー3	ブザー1	ブザー2
定格電圧	12VDC	24VDC	48VDC	12・24・48VDC	12・24・48VDC
鳴動方式	断続音	断続音	断続音	連続音	断続音
規格対応	○ (対応可)	◎ (認可取得済み)	○ (対応可)	-	-
吹鳴周波数	2800Hz±10%			2500～3000Hz(100Hz刻みで設定可)	
音圧 (通常時)	77dB(A)以上、92dB(A)以下 at 1m			70dB(A)～90dB(A) at 1m	
音圧 (減音時)	62dB(A)以上、77dB(A)未満 at 1m			(5dB刻みで設定可、減音機能設定可)	
断続回数	80±20回/分			-	要打合せ
IP保護等級	IP67				
使用温度範囲	-30℃～+80℃				
取付用ブラケット	別売				

### 雨にもホコリにも負けない、信頼の日本製ブザー

- **選べる電圧**  
12・24・48Vに対応
- **IP67の防水・防塵構造で全天候に対応**  
雨天はもちろん、高圧洗浄にも耐えるタフ設計 建機や商用車などの厳しい環境でも安心
- **わずか40gのコンパクトサイズで取付も容易**  
小型・軽量設計のため、限られたスペースでも設置が容易
- **最大92dB(A)の大音量と減音機能対応**  
音圧設定が可能でコンパクトサイズながら強力な警告音を実現  
減音機能を有するので、夜間や住宅街での騒音トラブル防止にも有効
- **国際規格適合により、海外向け車両・OEM供給にも最適**  
一部仕様はUN-R165 (ECE R165) 準拠のため、海外市場向けの車両にも安心して使用が可能

## 寸法図 (mm)



## 音声ダウンロードファイル

※QRコードを読み込むとブザー音が確認できます。  
スピーカーなどの音量にご注意ください。

※音声の視聴には通信料がかかり、お客さまのご負担となります。ご了承ください。



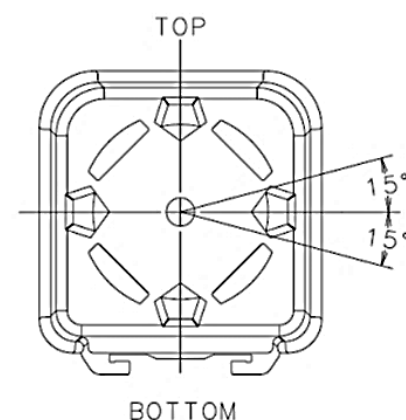
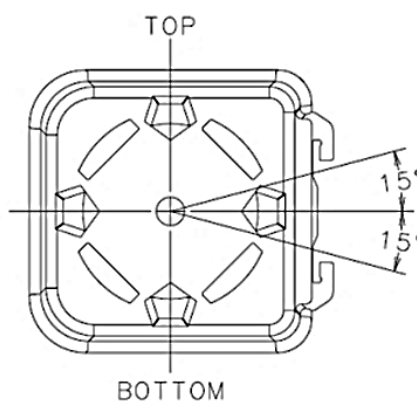
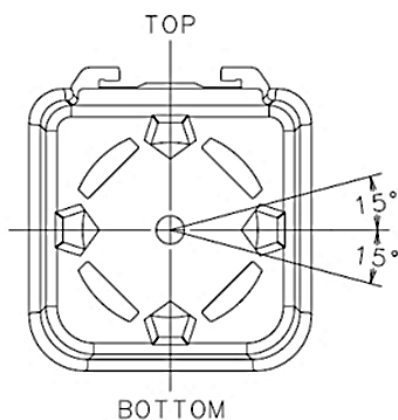
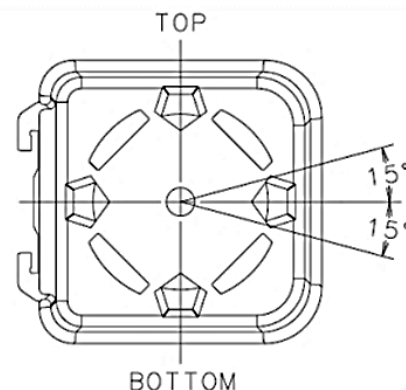
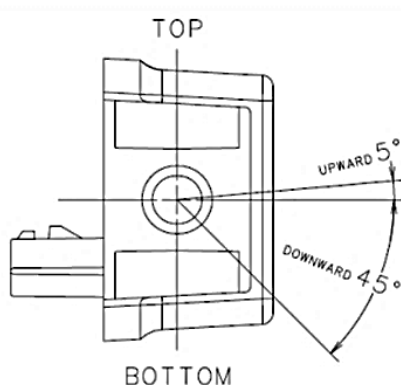
24V 連続音タイプ

## 取付姿勢許容範囲 (排水機能保持)

ブザー前面には排水機能を確保するため、五角形状のドレイン孔を上下左右の4箇所に配置しています。

適切な排水性能を維持するため、本製品の取り付けに際しては、以下の取付角度を遵守してください。

- ・上下傾き：上向き5°、下向き45°
- ・左右傾き：±15°



製品詳細、掲載品以外の製品については弊社営業部までお問い合わせ願います。

## お問い合わせ先